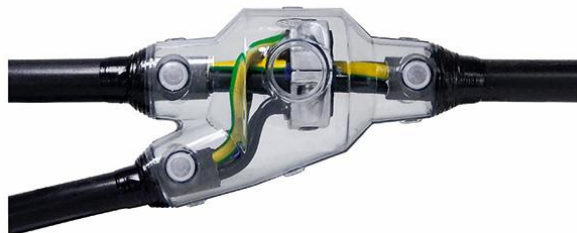


Mufa żywiczna rozgałęźna

do kabli i przewodów o izolacji wytłaczanej

Uniwersalne zastosowanie do odgałęziania kabli i przewodów z izolacją z PVC, PE, VPE i EPR (np. N(A)YY, NYM, TT) z przewodem koncentrycznym i bez, jak również kabli o izolacji papierowej. Z odporna na hydrolizę żywica PUR GG. Nadaje się do zacisków rozgałęźnych na przewodach miedzianych i aluminiowych.



Opis produktu

| | |
|-------------------------|---|
| Oznaczenie artykułu | Y 3 GG |
| Numer przedmiotu | 353816 |
| Akcesoria uzupełniające | Złączka rozgałęźna HE 1/70/150 (patrz Technologia łączenia) |
| | Zacisk rozgałęźniący AK (patrz Technologia łączenia) |
| | Środek czyszczący UNIVERSAL CLEANER 121 (patrz Akcesoria) |
| | Zacisk rozgałęźniący KP (patrz Technologia łączenia) |
| | Zacisk rozgałęźniący FK (patrz Technologia łączenia) |

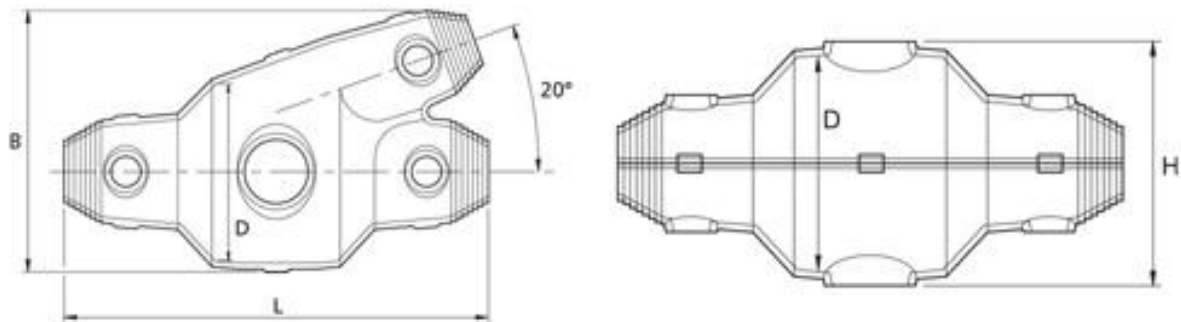
Właściwości

| |
|---|
| Kompaktowe wymiary |
| Wysokiej jakości przezroczysta, odporna na uderzenia forma plastikowa |
| Odporny na działanie chemikaliów |
| Stabilizacja przed promieniami UV |
| Odporny na berylówce |
| Wodoszczelny wzdłużnie i poprzecznie |
| Wysoka wartość izolacji elektrycznej |
| Wysoka wytrzymałość mechaniczna |
| Gotowy do natychmiastowego działania |
| Szybki, prosty i bezpieczny montaż |
| Duży otwór wlewowy do łatwego zalewania |

Zastosowanie

| |
|----------------------|
| Wnętrze |
| Napowietrzny |
| Zastosowanie w ziemi |
| Woda |
| Kanały kablowe |

Dane techniczne



| | |
|--|--------------------------|
| Oznaczenie artykułu | Y 3 GG |
| Numer przedmiotu | 353816 |
| Poziomy napięcie | U0/U (Um) 0,6/1 (1,2) kV |
| Standardy testowe | EN 50393 |
| Długość L | 240 mm |
| Szerokość B | 145 mm |
| Wysokość H | 110 mm |
| Średnica D | 100 mm |
| Średnica kabla główny kabla max | 42 mm |
| Średnica kabla odgałęziony kabla max | 37 mm |
| Przekrój nominalny Główny kabla kabla o izolacji wytłaczanej nieopancerzony na przewodów 3x max | 50 mm ² |
| Przekrój nominalny Kabla rozgałęźnego kabla o izolacji wytłaczanej nieopancerzony na przewodów 3x max | 25 mm ² |
| Przekrój nominalny Główny kabla kabla o izolacji wytłaczanej nieopancerzony na przewodów 4x max | 50 mm ² |
| Przekrój nominalny Kabla rozgałęźnego kabla o izolacji wytłaczanej nieopancerzony na przewodów 4x max | 35 mm ² |
| Przekrój nominalny Główny kabla kabla o izolacji wytłaczanej nieopancerzony na przewodów 5x max | 25 mm ² |
| Przekrój nominalny Kabla rozgałęźnego kabla o izolacji wytłaczanej nieopancerzony na przewodów 5x max | 25 mm ² |
| Przekrój nominalny Główny kabla kabli o izolacji wytłaczanej i żyły koncentrycznej na przewodów 3x max | 25 mm ² |

Dane logistyczne

| | |
|------------------------------|--|
| Oznaczenie artykułu | Y 3 GG |
| Numer przedmiotu | 353816 |
| Zakres dostawy | Lejek do napełniania i odpowietrzania Odporna na hydrolizę żywica PUR GG Praktyczna dwukomorowa torba zawierająca odpowiednią ilość gotową do mieszania Przezroczysta plastikowa forma Taśma izolacyjna PVC Rękawice ochronne Korek zamykający Instrukcja montażowa |
| Okres przydatności do użycia | 24 Miesiące |
| Numer taryfy celnej | 39095090 |
| EAN/GTIN | 4010311171142 |

Dane opakowania

| Alternatywna jednostka opakowania | Skrzynka | Paleta EW |
|-----------------------------------|----------|-----------|
| Ilość podstawowa | 1 | 50 |
| Podstawowa jednostka opakowania | Sztuka | Sztuka |
| Długość (mm) | 370 | 1200 |
| Szerokość (mm) | 226 | 800 |
| Wysokość (mm) | 177 | 1130 |
| Waga netto (kg) | 2.137 | 106.85 |
| Waga brutto (kg) | 2.137 | 125.05 |