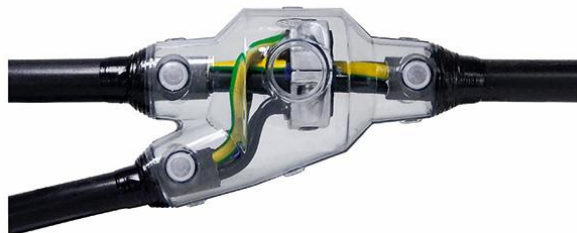


Giunto di derivazione

per cavi polimerici

Utilizzabile universalmente per la derivazione di cavi e conduttori con isolamento in PVC, PE, XLPE e EPR (p. es. N(A)YY, NYM, TT), con o senza conduttore concentrico. Con resina colata PUR GG resistente all'idrolisi. Adatto per morsetti di derivazione singoli su conduttori di rame e alluminio.



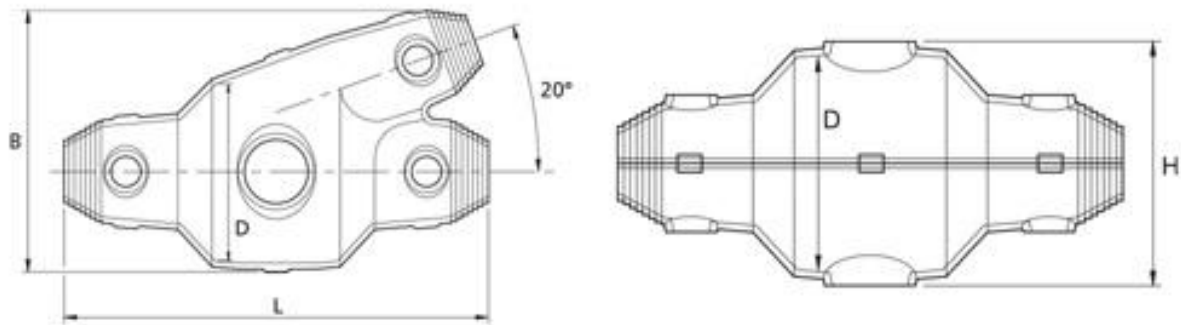
Descrizione del prodotto

Descrizione dell'articolo	Y 3 GG
Codice articolo	353816
Accessorio opzionale	Morsetto di derivazione HE 1/70/150 (vedi Tecnologia di connessione)
	Morsetto di derivazione a vite AK (vedi Tecnologia di connessione)
	Detergente UNIVERSAL CLEANER 121 (vedi Accessori)
	Morsetto di derivazione KP (vedi Tecnologia di connessione)
	Morsetto a vite a frattura FK (vedi Tecnologia di connessione)

Proprietà
Dimensioni compatte
Involucri di plastica di alta qualità, trasparenti e resistenti agli urti
Resistente agli agenti chimici
Stabilizzato contro i raggi UV
Resistente agli alcalini terrosi
A tenuta stagna longitudinale e trasversale
Alti valori di isolamento elettrico
Alta resistenza meccanica
Pronto per applicazioni immediate
Montaggio rapido, facile e sicuro
Grande apertura di riempimento per facilitare la colata

Applicazioni
Interno
Esterno
Terra
Acqua
Canaline portacavi

Dati tecnici



Descrizione dell'articolo	Y 3 GG
Codice articolo	353816
Livelli di tensione	U0/U (Um) 0,6/1 (1,2) kV
Norme di prova	EN 50393
Lunghezza L	240 mm
Larghezza B	145 mm
Altezza H	110 mm
Diametro D	100 mm
Diametro cavo cavo principale max	42 mm
Diametro cavo cavo di derivazione max	37 mm
Sezione nominale Cavo principale Cavo polimerico non armato per conduttore 3x max	50 mm ²
Sezione nominale Cavo di derivazione Cavo polimerico non armato per conduttore 3x max	25 mm ²
Sezione nominale Cavo principale Cavo polimerico non armato per conduttore 4x max	50 mm ²
Sezione nominale Cavo di derivazione Cavo polimerico non armato per conduttore 4x max	35 mm ²
Sezione nominale Cavo principale Cavo polimerico non armato per conduttore 5x max	25 mm ²
Sezione nominale Cavo di derivazione Cavo polimerico non armato per conduttore 5x max	25 mm ²
Sezione nominale Cavo principale Cavo polimerico con conduttore concentrico per conduttore 3x max	25 mm ²

Dati logistici

Descrizione dell'articolo	Y 3 GG
Codice articolo	353816
Ambito di consegna	Imbuto di immissione e fuoriuscita Resina colata PUR GG resistente all'idrolisi Contiene il volume appropriato pronto per la miscela in una sacca di miscelazione a due scomparti Involucro di plastica trasparente Nastro isolante in PVC Guanti protettivi Fermo di chiusura Istruzioni di montaggio
Durata	24 Mesi
Numero di tariffa doganale	39095090
EAN/GTIN	4010311171142

Dati di imballaggio

Unità di misura alternativa	Scatola	Pallet EW
Quantità base	1	50
Base unità di misura testo	Pezzo	Pezzo
Lunghezza (mm)	370	1200
Larghezza (mm)	226	800
Altezza (mm)	177	1130
Peso netto (kg)	2.137	106.85
Peso lordo (kg)	2.137	125.05