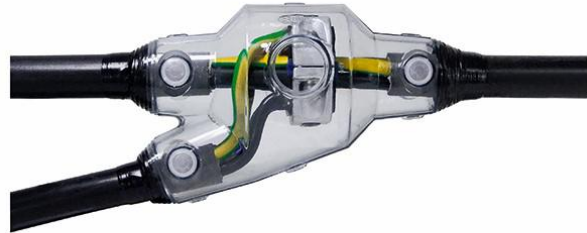


## Boîte de dérivation avec résine à couler

pour câbles à isolation synthétique

Pour dériver des câbles basse tension à isolation synthétique PVC, PE, XLPE et EPR (par ex. N(A)YY, NYM, TT, RO2V), avec ou sans conducteur concentrique. Avec résine à couler PUR GG résistante à l'hydrolyse. Pour bornes de dérivation. Pour conducteurs en cuivre et aluminium.



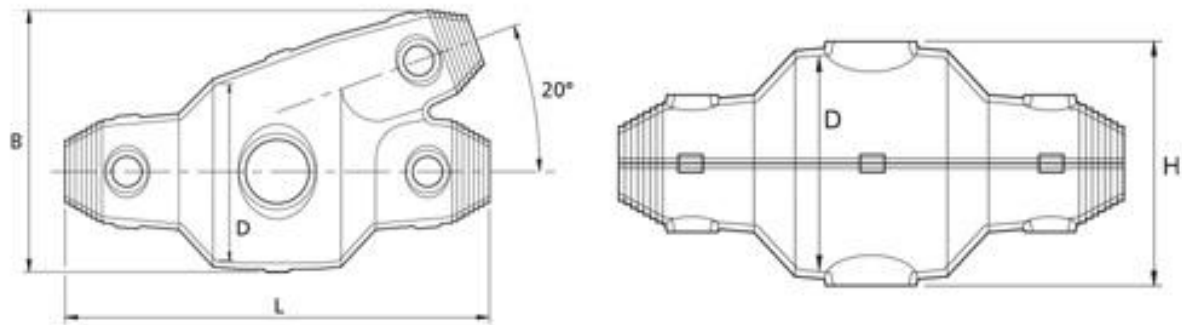
### Description du produit

Nom de l'article	Y 3 GG
Numéro d'article	353816
Accessoire en option	Borne de dérivation compacte HE 1/70/150 (voir Connectique)
	Borne de dérivation à visser AK (voir Connectique)
	Nettoyant UNIVERSAL CLEANER 121 (voir Accessoires)
	Borne de dérivation compact KP (voir Connectique)
	Connecteur de dérivation FK (voir Connectique)

Caractéristiques
Dimensions compactes
Coquilles en matière plastique transparente de grande qualité et résistantes aux chocs
Résistant aux influences chimiques
Stabilisé contre les rayons UV
Résistant aux terres alcalines
Étanche longitudinalement et transversalement
Haute isolation électrique
Haute tenue mécanique
Mise en service immédiate
Montage rapide, simple et sûr
Grande ouverture pour un coulage facile

Applications
Intérieur
Extérieur
Milieu souterrain
Eau
Conduits d'installation

## Données techniques



Nom de l'article	Y 3 GG
Numéro d'article	353816
Niveau de tension	U0/U (Um) 0,6/1 (1,2) kV
Normes d'essai	EN 50393
Longueur L	240 mm
Largeur B	145 mm
Hauteur H	110 mm
Diamètre D	100 mm
Diamètre câble câble principal min	42 mm
Diamètre câble câble de dérivation min	37 mm
Section nominale Câble principal Câble à isolation synthétique non armé par conducteur 3x max	50 mm <sup>2</sup>
Section nominale Câble de dérivation Câble à isolation synthétique non armé par conducteur 3x max	25 mm <sup>2</sup>
Section nominale Câble principal Câble à isolation synthétique non armé par conducteur 4x max	50 mm <sup>2</sup>
Section nominale Câble de dérivation Câble à isolation synthétique non armé par conducteur 4x max	35 mm <sup>2</sup>
Section nominale Câble principal Câble à isolation synthétique non armé par conducteur 5x max	25 mm <sup>2</sup>
Section nominale Câble de dérivation Câble à isolation synthétique non armé par conducteur 5x max	25 mm <sup>2</sup>
Section nominale Câble principal câble à isolation synthétique avec conducteur concentrique par conducteur 3x max	25 mm <sup>2</sup>

## Données logistiques

Nom de l'article	Y 3 GG
Numéro d'article	353816
Volume de livraison	Entonnoir de remplissage et d'évacuation d'air Résine à couler PUR GG résistante à l'hydrolyse Emballée dans un sachet bi sac pratique et facile à utiliser Coquilles transparentes Ruban d'isolation PVC Gants de protection Capuchons de fermeture Instructions de montage
Conservation	24 Mois
Pays d'origine	Allemagne
Numéro de tarif douanier	39095090
EAN/GTIN	4010311171142

## Données d'emballage

Unité de mesure alternative	Boîte	Pal. UU
Quantité de base	1	50
Base unité de mesure	Pièce	Pièce
Longueur (mm)	370	1200
Largeur (mm)	226	800
Hauteur (mm)	177	1130
Poids net (kg)	2.137	106.85
Poids brut (kg)	2.137	125.05