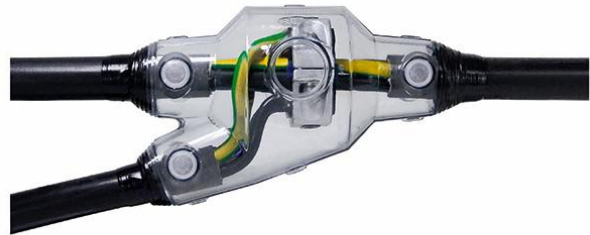


## Empalme de derivación de resina colada

para cable sintético

De uso universal para la derivación de cables y líneas con aislamiento de PVC, PE, XLPE y EPR (p. ej. N(A)YY, NYM, TT) sin y con conductor concéntrico. Con resina colada GG poliuretánica resistente a la hidrólisis. Para bornes de derivación individual en conductores de cobre y de aluminio.



### Descripción de producto

Denominación del artículo	Y 3 GG
Número de artículo	353816
Accesorio opcional	Conector de derivación HE 1/70/150 (ver Técnica de conexión)
	Derivación a tornillería tipo AK (ver Técnica de conexión)
	Limpiador UNIVERSAL CLEARNER 121 (ver Accesorios)
	Conector de derivación KP (ver Técnica de conexión)
	Grapa de perno partido FK (ver Técnica de conexión)

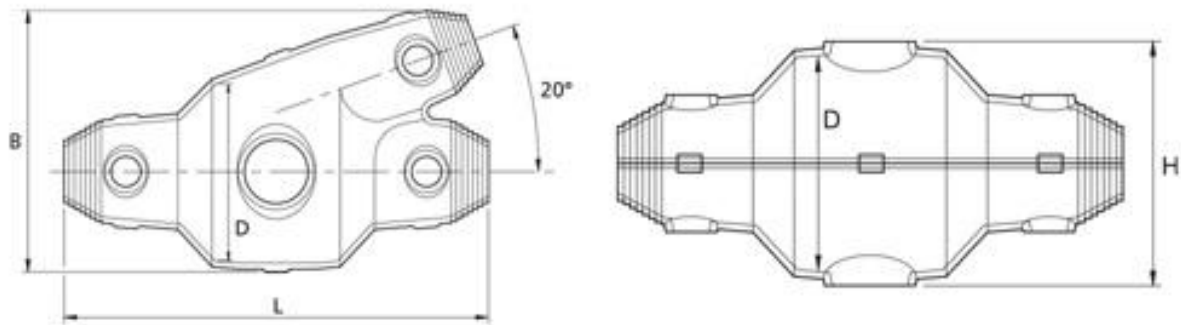
#### Propiedades

Dimensiones compactas
Moldes de plástico de alta calidad, transparentes y resistentes a impactos
Resistente a influencias químicas
Estabilizado contra los rayos UV
Resistente a alcalinotérreos
Impermeable al agua longitudinal y transversal
Altos valores de aislamiento eléctrico
Alta resistencia mecánica
Listo para el funcionamiento inmediatamente
Montaje rápido, fácil y seguro
Gran apertura de llenado para facilitar el colado

#### Aplicaciones

Interiores
Exterior
Bajo tierra
Agua
Canalización

## Datos técnicos



Denominación del artículo	Y 3 GG
Número de artículo	353816
Niveles de tensión	U0/U (Um) 0,6/1 (1,2) kV
Normas de ensayo	EN 50393
Largo L	240 mm
Ancho B	145 mm
Altura H	110 mm
Diámetro D	100 mm
Diámetro cable cable principal máx	42 mm
Diámetro cable cable derivado máx	37 mm
Sección nominal Cable principal Cable sintético sin armadura per conductor 3x máx	50 mm <sup>2</sup>
Sección nominal Cable de derivación Cable sintético sin armadura per conductor 3x máx	25 mm <sup>2</sup>
Sección nominal Cable principal Cable sintético sin armadura per conductor 4x máx	50 mm <sup>2</sup>
Sección nominal Cable de derivación Cable sintético sin armadura per conductor 4x máx	35 mm <sup>2</sup>
Sección nominal Cable principal Cable sintético sin armadura per conductor 5x máx	25 mm <sup>2</sup>
Sección nominal Cable de derivación Cable sintético sin armadura per conductor 5x máx	25 mm <sup>2</sup>
Sección nominal Cable principal Cable sintético con conductor concéntrico per conductor 3x máx	25 mm <sup>2</sup>

## Datos logà-sticos

Denominación del artículo	Y 3 GG
Número de artículo	353816
Alcance de la entrega	Embudo de llenado y ventilación Resina colada GG poliuretánica resistente a la hidrólisis. Volumen premedido listo para mezclar en práctica bolsa de mezcla de dos cámaras Molde de plástico transparente Cinta aislante de PVC Guantes de protección Tapón de cierre Instrucciones de montaje
Durabilidad	24 Meses
Número de arancel	39095090
EAN/GTIN	4010311171142

## SAP Datos de embalaje

Unidad de medida alternativa	Caja	Palet OW
Cantidad base	1	50
Base unidad de medida	Piece	Piece
Largo (mm)	370	1200
Ancho (mm)	226	800
Altura (mm)	177	1130
Peso neto (kg)	2.137	106.85
Peso bruto (kg)	2.137	125.05