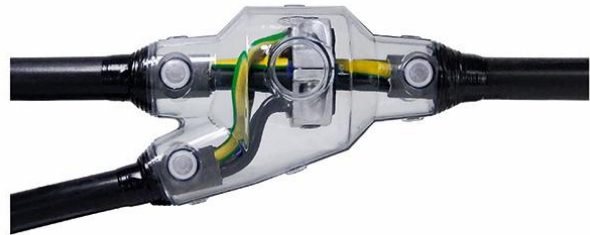


Gießharz-Abzweigmuffe

für Kunststoffkabel

Universell verwendbar zum Abzweigen von Kabeln und Leitungen mit Isolierungen aus PVC, PE, VPE und EPR (z. B. N(A)YY, NYM, TT) ohne und mit konzentrischem Leiter. Mit hydrolysebeständigem PUR-Gießharz GG. Geeignet für Einzelabzweigmuffen auf Kupfer- und Aluminiumleiter.



Produktbeschreibung

Artikelname	Y 3 GG
Artikelnummer	353816
Optionales Zubehör	Kabelabzweigmuffe HE 1/70/150 (siehe Verbindungstechnik)
	Schraub-Abzweigmuffe AK (siehe Verbindungstechnik)
	Reiniger UNIVERSAL CLEANER 121 (siehe Zubehör)
	Kabelabzweigmuffe KP (siehe Verbindungstechnik)
	Freileitungsklemme FK (siehe Verbindungstechnik)

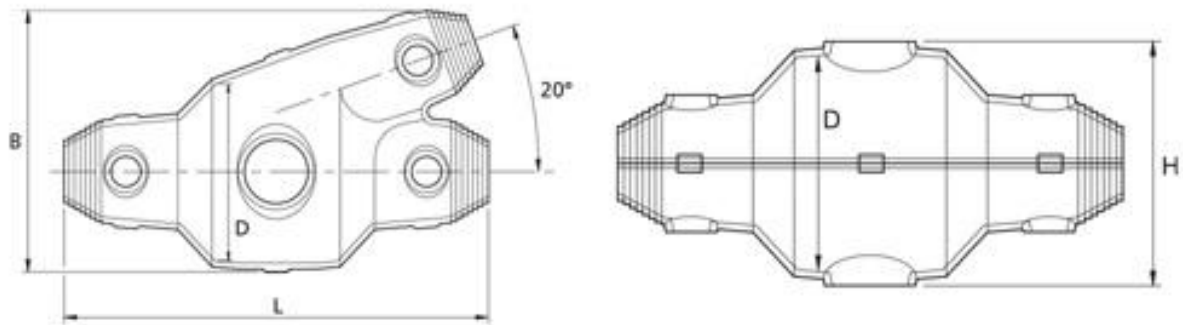
Eigenschaften

Kompakte Abmessungen
Hochwertige, transparente, schlagfeste Kunststoff-Formschalen
Beständig gegen chemische Einflüsse
Stabilisiert gegen UV-Strahlen
Beständig gegen Erdalkalien
Längs- und querwasserdicht
Hohe elektrische Isolationswerte
Hohe mechanische Festigkeit
Sofort betriebsbereit
Schnelle, einfache und sichere Montage
Große Einfüllöffnung für leichten Verguss

Anwendungen

Innenraum
Freiluft
Erdreich
Wasser
Installationskanäle

Technische Daten



Artikelname	Y 3 GG
Artikelnummer	353816
Spannungsebenen	U0/U (Um) 0,6/1 (1,2) kV
Prüfnormen	EN 50393
Länge L	240 mm
Breite B	145 mm
Höhe H	110 mm
Durchmesser D	100 mm
Durchmesser Kabel Hauptkabel max	42 mm
Durchmesser Kabel Abzweigkabel max	37 mm
Nennquerschnitt Hauptkabel Kunststoffkabel unarmiert pro Ader 3x max	50 mm ²
Nennquerschnitt Abzweigkabel Kunststoffkabel unarmiert pro Ader 3x max	25 mm ²
Nennquerschnitt Hauptkabel Kunststoffkabel unarmiert pro Ader 4x max	50 mm ²
Nennquerschnitt Abzweigkabel Kunststoffkabel unarmiert pro Ader 4x max	35 mm ²
Nennquerschnitt Hauptkabel Kunststoffkabel unarmiert pro Ader 5x max	25 mm ²
Nennquerschnitt Abzweigkabel Kunststoffkabel unarmiert pro Ader 5x max	25 mm ²
Nennquerschnitt Hauptkabel Kunststoffkabel mit konzentrischem Leiter pro Ader 3x max	25 mm ²

Logistik Daten

Artikelname	Y 3 GG
Artikelnummer	353816
Lieferumfang	Einfüll- und Entlüftungstrichter Hydrolysebeständiges PUR-Gießharz GG Mischfertig abgemessen im praktischen Zweikammer-Mischbeutel Transparente Kunststoff-Formschale PVC-Isolierband Schutzhandschuhe Verschlusspfropfen Montageanleitung
Haltbarkeit	24 Monate
Ursprungsland	Deutschland
Zolltarifnummer	39095090
EAN/GTIN	4010311171142

Verpackungsdaten

Alternativmengeneinheit	Schachtel	Pal. EW
Basismenge	1	50
Basismengeneinheit	Stück	Stück
Länge (mm)	370	1200
Breite (mm)	226	800
Höhe (mm)	177	1130
Nettogewicht (kg)	2.137	106.85
Bruttogewicht (kg)	2.137	125.05