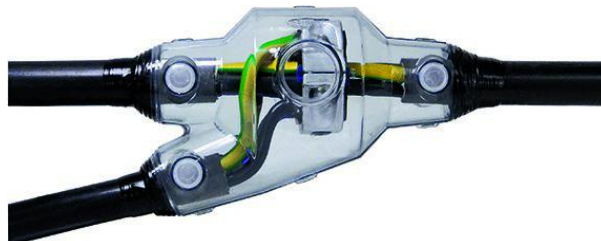


Mufa żywiczna rozgałęźna

do kabli i przewodów o izolacji wytłaczanej

Uniwersalne zastosowanie do odgałęziania kabli i przewodów z izolacją z PVC, PE, VPE i EPR (np. N(A)YY, NYM, TT) z przewodem koncentrycznym i bez, jak również kabli o izolacji papierowej. Z odporna na hydrolizę żywica PUR GG. Nadaje się do zacisków rozgałęźnych na przewodach miedzianych i aluminiowych.



Opis produktu

Oznaczenie artykułu	Y 2 GG
Numer przedmiotu	353815
Akcesoria uzupełniające	Złączka rozgałęźna HE 1/70/150 (patrz Technologia łączenia) Zacisk rozgałęźniący AK (patrz Technologia łączenia) Środek czyszczący UNIVERSAL CLEANER 121 (patrz Akcesoria) Zacisk rozgałęźniący KP (patrz Technologia łączenia) Zacisk rozgałęźniący FK (patrz Technologia łączenia)

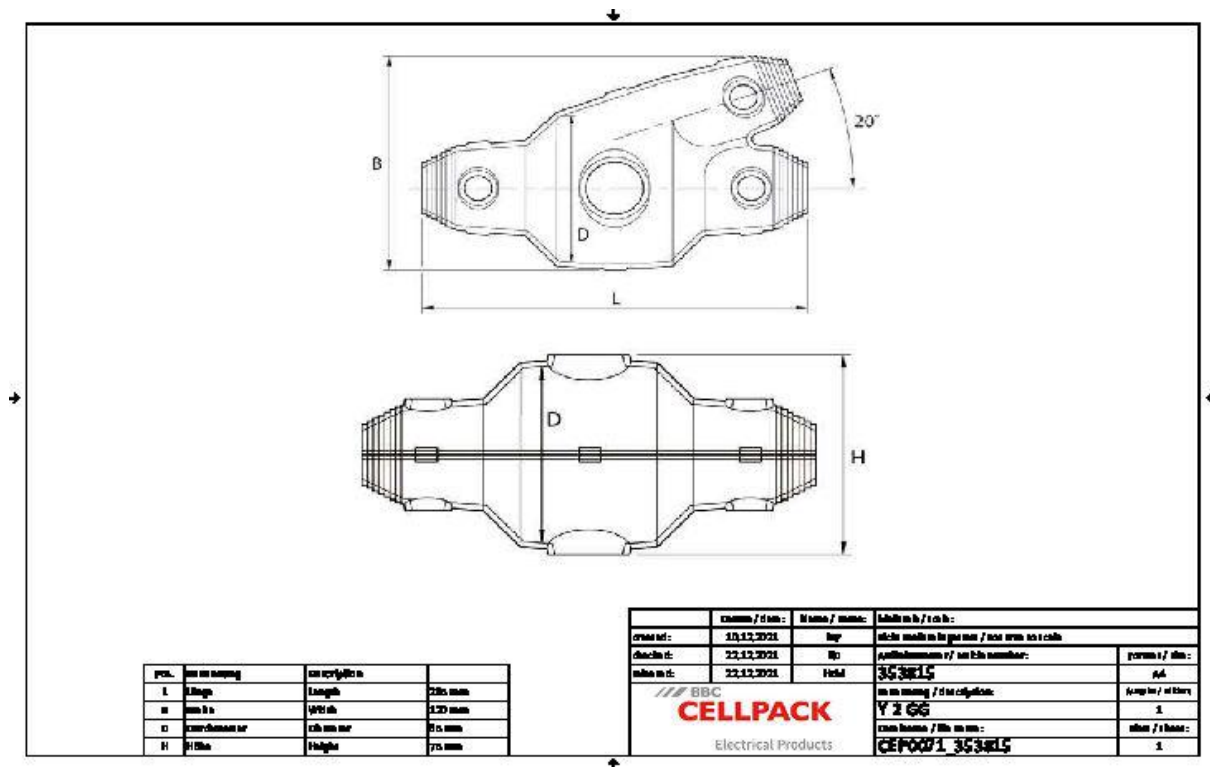
Właściwości

Kompaktowe wymiary
Wysokiej jakości przezroczysta, odporna na uderzenia forma plastikowa
Odporny na działanie chemikaliów
Stabilizacja przed promieniami UV
Odporny na berylówce
Wodoszczelny wzdłużnie i poprzecznie
Wysoka wartość izolacji elektrycznej
Wysoka wytrzymałość mechaniczna
Gotowy do natychmiastowego działania
Szybki, prosty i bezpieczny montaż
Duży otwór wlewowy do łatwego zalewania

Zastosowanie

Wnętrze
Napowietrzny
Zastosowanie w ziemi
Woda
Kanały kablowe

Dane techniczne



Oznaczenie artykułu	Y 2 GG
Numer przedmiotu	353815
Poziomy napięcie	U0/U (Um) 0,6/1 (1,2) kV
Normy i certyfikaty	EN 50393
Długość L	285 mm
Szerokość B	120 mm
Wysokość H	75 mm
Diameter D	65 mm
Diameter cable Main cable max	34 mm
Diameter cable Branch cable max	30 mm
Nominal cross section Main cable Polymeric cable unarmoured per conductor 3x max	25 mm ²
Nominal cross section Branch cable Polymeric cable unarmoured per conductor 3x max	25 mm ²
Nominal cross section Main cable Polymeric cable unarmoured per conductor 4x max	25 mm ²
Nominal cross section Branch cable Polymeric cable unarmoured per conductor 4x max	25 mm ²
Nominal cross section Main cable Polymeric cable unarmoured per conductor 5x max	25 mm ²
Nominal cross section Branch cable Polymeric cable unarmoured per conductor 5x max	25 mm ²
Nominal cross section Main cable Polymeric cable with concentric conductor per conductor 3x max	16 mm ²

Dane logistyczne

Oznaczenie artykułu	Y 2 GG
Numer przedmiotu	353815
Zakres dostawy	Lejek do napełniania i odpowietrzania Odporna na hydrolizę żywica PUR GG Praktyczna dwukomorowa torba zawierająca odpowiednią ilość gotową do mieszania Przezroczysta plastikowa forma Taśma izolacyjna PVC Rękawice ochronne Korek zamykający Instrukcja montażowa
Okres przydatności do użycia	24 Miesiące
Numer taryfy celnej	39095090
EAN/GTIN	4010311171135

Dane opakowania

Alternatywna jednostka opakowania	Skrzynka	Paleta EW
Ilość podstawowa	1	120
Podstawowa jednostka opakowania	Sztuka	Sztuka
Długość (mm)	306	1200
Szerokość (mm)	210	800
Wysokość (mm)	95	1130
Waga netto (kg)	0.491	58.92
Waga brutto (kg)	0.491	77.12