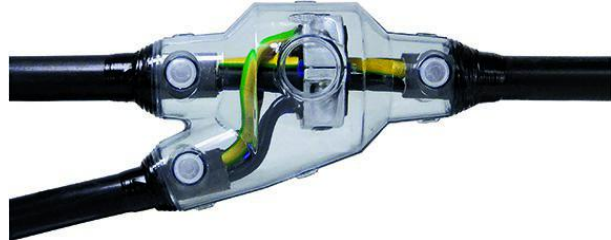


## Giunto di derivazione

per cavi polimerici

Utilizzabile universalmente per la derivazione di cavi e conduttori con isolamento in PVC, PE, XLPE e EPR (p. es. N(A)YY, NYM, TT), con o senza conduttore concentrico. Con resina colata PUR GG resistente all'idrolisi. Adatto per morsetti di derivazione singoli su conduttori di rame e alluminio.



### Descrizione del prodotto

Descrizione dell'articolo	Y 2 GG
Codice articolo	353815
Accessorio opzionale	Morsetto di derivazione HE 1/70/150 (vedi Tecnologia di connessione)
	Morsetto di derivazione a vite AK (vedi Tecnologia di connessione)
	Detergente UNIVERSAL CLEANER 121 (vedi Accessori)
	Morsetto di derivazione KP (vedi Tecnologia di connessione)
	Morsetto a vite a frattura FK (vedi Tecnologia di connessione)

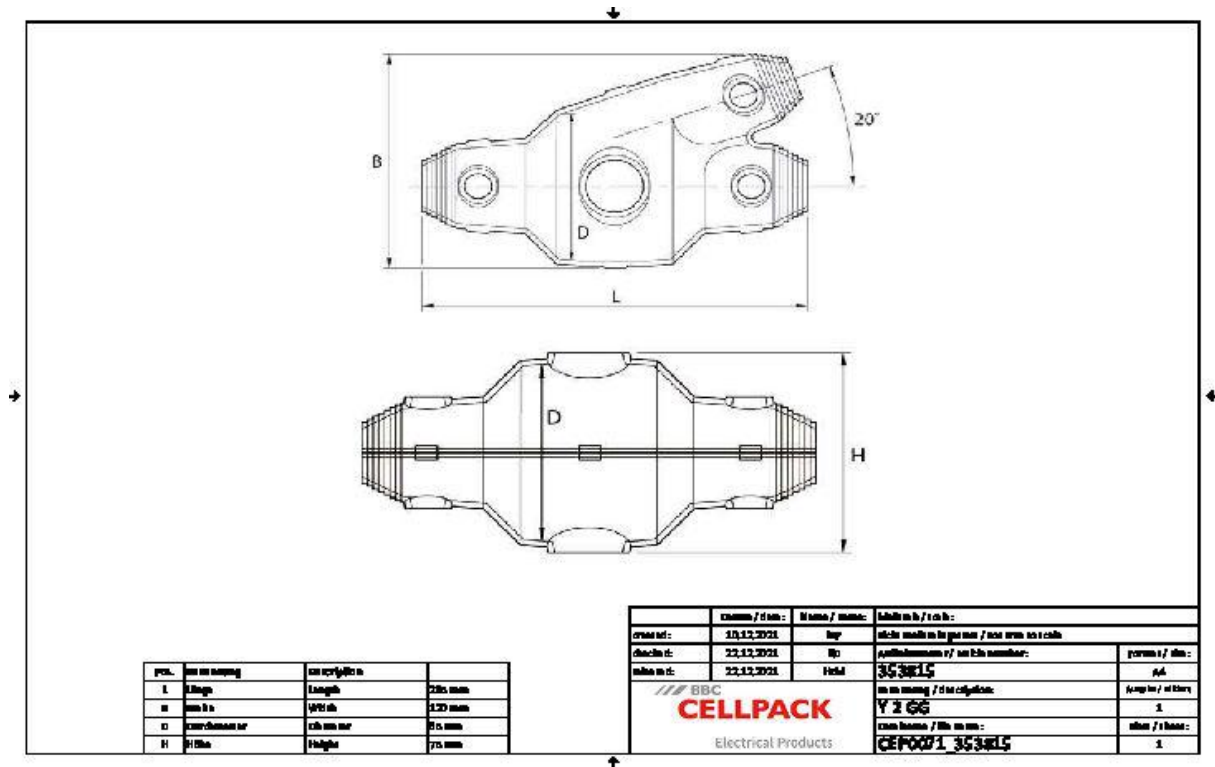
#### Proprietà

Dimensioni compatte
Involucro di plastica di alta qualità, trasparenti e resistenti agli urti
Resistente agli agenti chimici
Stabilizzato contro i raggi UV
Resistente agli alcalini terrosi
A tenuta stagna longitudinale e trasversale
Alti valori di isolamento elettrico
Alta resistenza meccanica
Pronto per applicazioni immediate
Montaggio rapido, facile e sicuro
Grande apertura di riempimento per facilitare la colata

#### Applicazioni

Interno
Esterno
Terra
Acqua
Canaline portacavi

Dati tecnici



Descrizione dell'articolo	Y 2 GG
Codice articolo	353815
Livelli di tensione	U0/U (Um) 0,6/1 (1,2) kV
Norme di prova	EN 50393
Lunghezza L	285 mm
Larghezza B	120 mm
Altezza H	75 mm
Diameter D	65 mm
Diameter cable Main cable max	34 mm
Diameter cable Branch cable max	30 mm
Nominal cross section Main cable Polymeric cable unarmoured per conductor 3x max	25 mm <sup>2</sup>
Nominal cross section Branch cable Polymeric cable unarmoured per conductor 3x max	25 mm <sup>2</sup>
Nominal cross section Main cable Polymeric cable unarmoured per conductor 4x max	25 mm <sup>2</sup>
Nominal cross section Branch cable Polymeric cable unarmoured per conductor 4x max	25 mm <sup>2</sup>
Nominal cross section Main cable Polymeric cable unarmoured per conductor 5x max	25 mm <sup>2</sup>
Nominal cross section Branch cable Polymeric cable unarmoured per conductor 5x max	25 mm <sup>2</sup>
Nominal cross section Main cable Polymeric cable with concentric conductor per conductor 3x max	16 mm <sup>2</sup>

## Dati logistici

Descrizione dell'articolo	Y 2 GG
Codice articolo	353815
Ambito di consegna	Imbuto di immissione e fuoriuscita Resina colata PUR GG resistente all'idrolisi Contiene il volume appropriato pronto per la miscela in una sacca di miscelazione a due scomparti Involucro di plastica trasparente Nastro isolante in PVC Guanti protettivi Fermo di chiusura Istruzioni di montaggio
Durata	24 Mesi
Numero di tariffa doganale	39095090
EAN/GTIN	4010311171135

## Dati di imballaggio

Alternativa unità di misura	Scatola	Pallet EW
Quantità base	1	120
Base unità di misura testo	Pezzo	Pezzo
Lunghezza (mm)	306	1200
Larghezza (mm)	210	800
Altezza (mm)	95	1130
Peso netto (kg)	0.491	58.92
Peso lordo (kg)	0.491	77.12