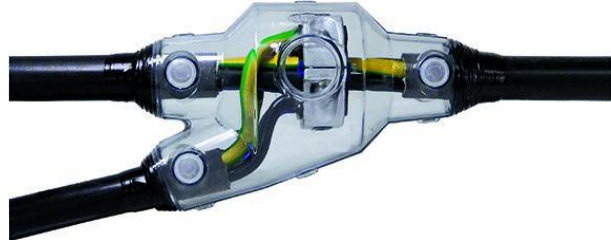


Gießharz-Abzweigmuffe

für Kunststoffkabel

Universell verwendbar zum Abzweigen von Kabeln und Leitungen mit Isolierungen aus PVC, PE, VPE und EPR (z. B. N(A)YY, NYM, TT) ohne und mit konzentrischem Leiter. Mit hydrolysebeständigem PUR-Gießharz GG. Geeignet für Einzelabzweigklemmen auf Kupfer- und Aluminiumleiter.



Produktbeschreibung

| | |
|--------------------|---|
| Artikelname | Y 2 GG |
| Artikelnummer | 353815 |
| Optionales Zubehör | Kabelabzweigklemme HE 1/70/150 (siehe Verbindungstechnik) |
| | Schraub-Abzweigklemme AK (siehe Verbindungstechnik) |
| | Reiniger UNIVERSAL CLEANER 121 (siehe Zubehör) |
| | Kabelabzweigklemme KP (siehe Verbindungstechnik) |
| | Freileitungsklemme FK (siehe Verbindungstechnik) |

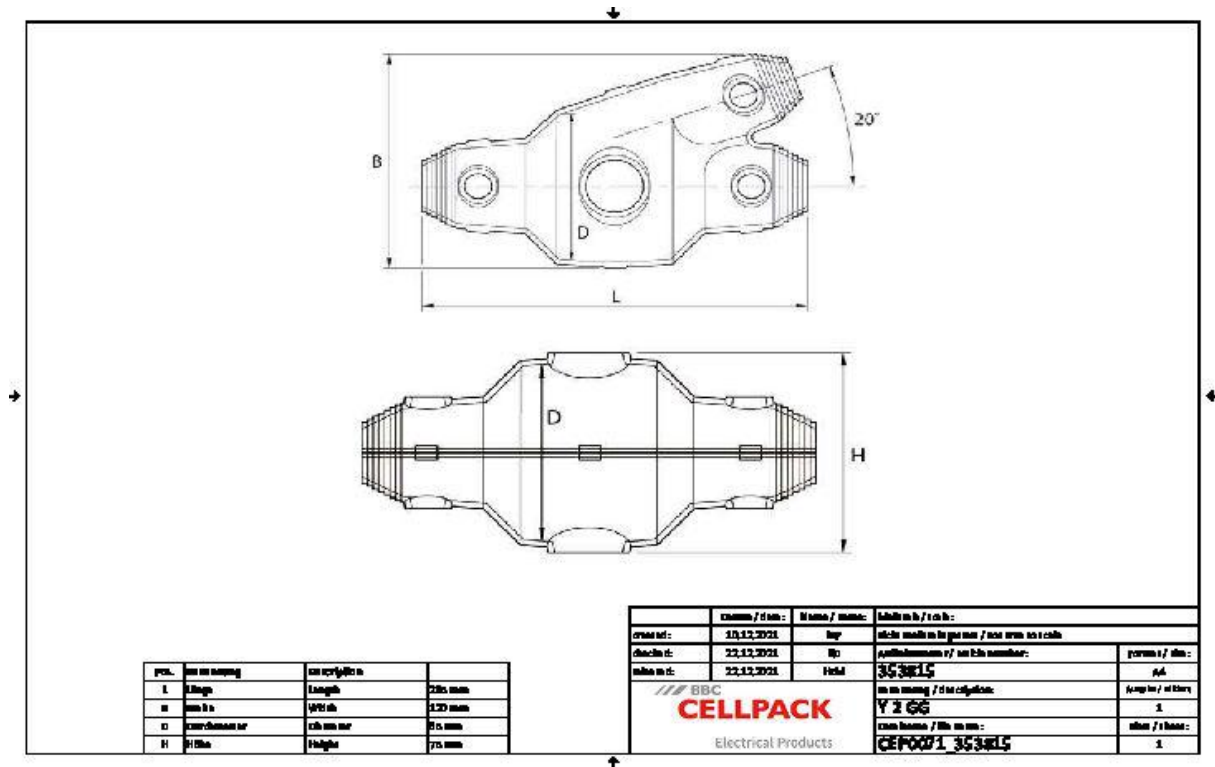
Eigenschaften

| |
|---|
| Kompakte Abmessungen |
| Hochwertige, transparente, schlagfeste Kunststoff-Formschalen |
| Beständig gegen chemische Einflüsse |
| Stabilisiert gegen UV-Strahlen |
| Beständig gegen Erdalkalien |
| Längs- und querwasserdicht |
| Hohe elektrische Isolationswerte |
| Hohe mechanische Festigkeit |
| Sofort betriebsbereit |
| Schnelle, einfache und sichere Montage |
| Große Einfüllöffnung für leichten Verguss |

Anwendungen

| |
|---------------------|
| Innenraum |
| Freiluft |
| Erdreich |
| Wasser |
| Installationskanäle |

Technische Daten



| | |
|--|--------------------------|
| Artikelname | Y 2 GG |
| Artikelnummer | 353815 |
| Spannungsebenen | U0/U (Um) 0,6/1 (1,2) kV |
| Prüfnormen | EN 50393 |
| Länge L | 285 mm |
| Breite B | 120 mm |
| Höhe H | 75 mm |
| Durchmesser D | 65 mm |
| Durchmesser Kabel Hauptkabel max | 34 mm |
| Durchmesser Kabel Abzweigkabel max | 30 mm |
| Nennquerschnitt Hauptkabel Kunststoffkabel unarmiert pro Ader 3x max | 25 mm ² |
| Nennquerschnitt Abzweigkabel Kunststoffkabel unarmiert pro Ader 3x max | 25 mm ² |
| Nennquerschnitt Hauptkabel Kunststoffkabel unarmiert pro Ader 4x max | 25 mm ² |
| Nennquerschnitt Abzweigkabel Kunststoffkabel unarmiert pro Ader 4x max | 25 mm ² |
| Nennquerschnitt Hauptkabel Kunststoffkabel unarmiert pro Ader 5x max | 25 mm ² |
| Nennquerschnitt Abzweigkabel Kunststoffkabel unarmiert pro Ader 5x max | 25 mm ² |
| Nennquerschnitt Hauptkabel Kunststoffkabel mit konzentrischem Leiter pro Ader 3x max | 16 mm ² |

Logistik Daten

| | |
|-----------------|---|
| Artikelname | Y 2 GG |
| Artikelnummer | 353815 |
| Lieferumfang | Einfüll- und Entlüftungstrichter Hydrolysebeständiges PUR-Gießharz GG Mischfertig abgemessen im praktischen Zweikammer-Mischbeutel Transparente Kunststoff-Formschale PVC-Isolierband Schutzhandschuhe Verschlusspfropfen Montageanleitung |
| Haltbarkeit | 24 Monate |
| Ursprungsland | Deutschland |
| Zolltarifnummer | 39095090 |
| EAN/GTIN | 4010311171135 |

Verpackungsdaten

| Alternativmengeneinheit | Schachtel | Pal. EW |
|-------------------------|-----------|---------|
| Basismenge | 1 | 120 |
| Basismengeneinheit | Stück | Stück |
| Länge (mm) | 306 | 1200 |
| Breite (mm) | 210 | 800 |
| Höhe (mm) | 95 | 1130 |
| Nettogewicht (kg) | 0.491 | 58.92 |
| Bruttogewicht (kg) | 0.491 | 77.12 |