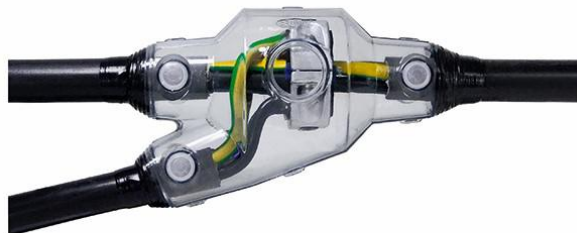


## Mufa żywiczna rozgałęźna

do kabli i przewodów o izolacji wytłaczanej

Uniwersalne zastosowanie do odgałęziania kabli z izolacją z PVC, PE, VPE i EPR (np. N(A)YY, NYM, TT) z przewodem koncentrycznym i bez, jak również kabli o izolacji papierowej. Z odporna na hydrolizę żywica PUR EG. Nadaje się do zacisków rozgałęźnych na przewodach miedzianych i aluminiowych.



### Opis produktu

Oznaczenie artykułu	Y 4.5 EG
Numer przedmiotu	131119
Uwaga	Rozporządzenie REACH w sprawie ograniczenia stosowania diizocyjanianów (dotyczy tylko krajów UE)Komisja Europejska zmieniła załącznik XVII rozporządzenia REACH (WE) (nowy nr 74) rozporządzeniem (UE) 2020/1149, które weszło w życie w dniu 24 sierpnia 2020 r. Zgodnie z nowym rozporządzeniem REACH od 24 sierpnia 2023 r. przed przemysłowym lub profesjonalnym zastosowaniem diizocyjanianów, klejów i uszczelnaczy wymagane będzie odpowiednie szkolenie. Wszystkie informacje dotyczące materiałów szkoleniowych i ofert szkoleniowych można znaleźć w witrynie internetowej ISOPA/ALIPA pod adresem <a href="https://www.safeusediisocyanates.eu/">https://www.safeusediisocyanates.eu/</a>
Akcesoria uzupełniające	Złączka rozgałęźna HE 1/70/150 (patrz Technologia łączenia) Zacisk rozgałęźniący AK (patrz Technologia łączenia) Środek czyszczący UNIVERSAL CLEANER 121 (patrz Akcesoria) Zacisk rozgałęźniący KP (patrz Technologia łączenia) Zacisk rozgałęźniący FK (patrz Technologia łączenia)

#### Właściwości

Kompaktowe wymiary

Wysokiej jakości przezroczysta, odporna na uderzenia forma plastikowa

Odporny na działanie chemikaliów

Stabilizacja przed promieniami UV

Odporny na berylownce

Wodoszczelny wzdłużnie i poprzecznie

Wysoka wartość izolacji elektrycznej

Wysoka wytrzymałość mechaniczna

Gotowy do natychmiastowego działania

Szybki, prosty i bezpieczny montaż  
Duży otwór wlewowy do łatwego zalewania

---

Zastosowanie

Wnętrze

Napowietrzny

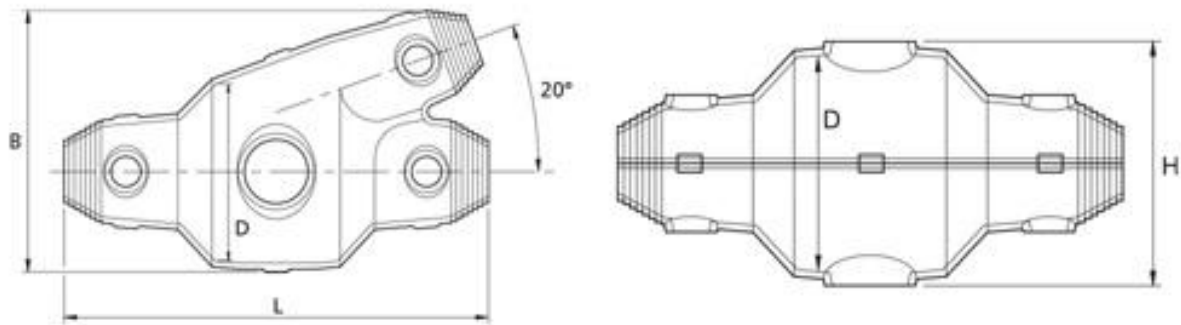
Zastosowanie w ziemi

Woda

Kanały kablowe

---

## Dane techniczne



Oznaczenie artykułu	Y 4.5 EG
Numer przedmiotu	131119
Poziomy napięcie	U0/U (Um) 0,6/1 (1,2) kV
Standardy testowe	EN 50393
Długość L	335 mm
Szerokość B	193 mm
Wysokość H	130 mm
Średnica D	120 mm
Średnica kabla główny kabla max	56 mm
Średnica kabla odgałęziony kabla max	42 mm
Przekrój nominalny Główny kabla kabla o izolacji wytłaczanej nieopancerzony na przewodów 3x max	150 mm <sup>2</sup>
Przekrój nominalny Kabla rozgałęźnego kabla o izolacji wytłaczanej nieopancerzony na przewodów 3x max	70 mm <sup>2</sup>
Przekrój nominalny Główny kabla kabla o izolacji wytłaczanej nieopancerzony na przewodów 4x max	150 mm <sup>2</sup>
Przekrój nominalny Kabla rozgałęźnego kabla o izolacji wytłaczanej nieopancerzony na przewodów 4x max	70 mm <sup>2</sup>
Przekrój nominalny Główny kabla kabla o izolacji wytłaczanej nieopancerzony na przewodów 5x max	120 mm <sup>2</sup>
Przekrój nominalny Kabla rozgałęźnego kabla o izolacji wytłaczanej nieopancerzony na przewodów 5x max	70 mm <sup>2</sup>
Przekrój nominalny Główny kabla kabli o izolacji wytłaczanej i żyły koncentrycznej na przewodów 3x max	120 mm <sup>2</sup>

## Dane logistyczne

Oznaczenie artykułu	Y 4.5 EG
Numer przedmiotu	131119
Zakres dostawy	Lejek do napełniania i odpowietrzania Odporna na hydrolizę żywica PUR EG Praktyczna dwukomorowa torba zawierająca odpowiednią ilość gotową do mieszania Przezroczysta plastikowa forma Taśma izolacyjna PVC Rękawice ochronne Korek zamykający Instrukcja montażowa
Okres przydatności do użycia	40 Miesiące
Numer taryfy celnej	39095090
EAN/GTIN	4010311053912

## Dane opakowania

Alternatywna jednostka opakowania	Skrzynka	Paleta EW
Ilość podstawowa	1	30
Podstawowa jednostka opakowania	Sztuka	Sztuka
Długość (mm)	489	1200
Szerokość (mm)	251	800
Wysokość (mm)	195	1130
Waga netto (kg)	3.379	101.37
Waga brutto (kg)	3.379	119.57