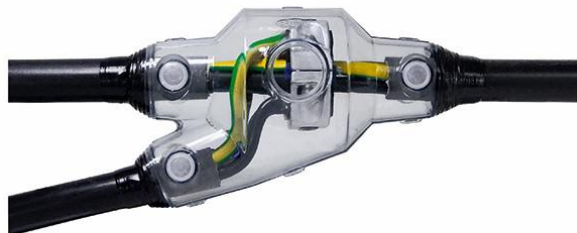


Giunto di derivazione

per cavi polimerici

Utilizzabile universalmente per la derivazione di cavi con isolamento in PVC, PE, XLPE e EPR (p. es. N(A)YY, NYM, TT), con o senza conduttore concentrico. Con resina colata PUR EG resistente all'idrolisi. Adatto per morsetti di derivazione singoli su conduttori di rame e alluminio.



Descrizione del prodotto

Descrizione dell'articolo	Y 4.5 EG
Codice articolo	131119
Note	Regolamento REACH sulla restrizione dei diisocianati (solo per i Paesi UE)La Commissione Europea ha modificato l'Allegato XVII del Regolamento REACH (CE) (nuovo n. 74) con il Regolamento (UE) 2020/1149, entrato in vigore il 24 agosto 2020. Secondo il nuovo Regolamento REACH, a partire dal 24 agosto 2023, è richiesta una formazione adeguata prima dell'uso industriale o professionale di diisocianati, adesivi e sigillanti. Tutte le informazioni sul materiale didattico e i corsi di formazione sono disponibili sul sito web di ISOPA/ALIPA https://www.safeusediisocyanates.eu/
Accessorio opzionale	Morsetto di derivazione HE 1/70/150 (vedi Tecnologia di connessione) Morsetto di derivazione a vite AK (vedi Tecnologia di connessione) Detergente UNIVERSAL CLEANER 121 (vedi Accessori) Morsetto di derivazione KP (vedi Tecnologia di connessione) Morsetto a vite a frattura FK (vedi Tecnologia di connessione)

Proprietà

Dimensioni compatte

Involucro di plastica di alta qualità, trasparenti e resistenti agli urti

Resistente agli agenti chimici

Stabilizzato contro i raggi UV

Resistente agli alcalini terrosi

A tenuta stagna longitudinale e trasversale

Alti valori di isolamento elettrico

Alta resistenza meccanica

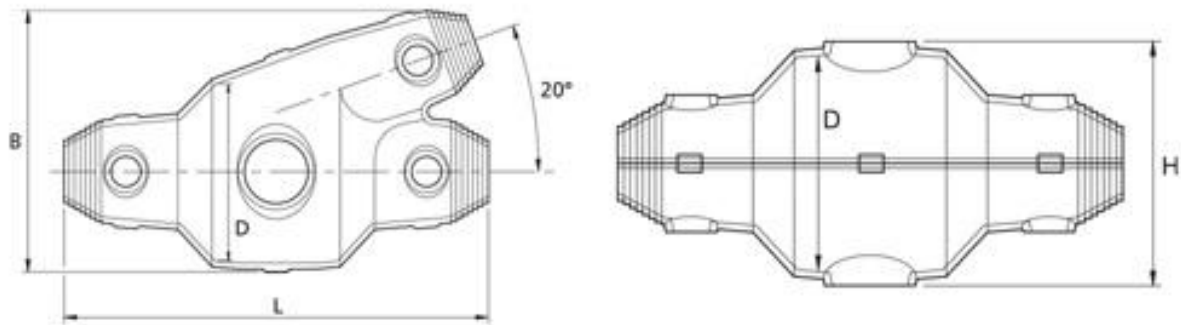
Pronto per applicazioni immediate

Montaggio rapido, facile e sicuro

Grande apertura di riempimento per facilitare la colata

Applicazioni _____
Interno _____
Esterno _____
Terra _____
Acqua _____
Canaline portacavi _____

Dati tecnici



Descrizione dell'articolo	Y 4.5 EG
Codice articolo	131119
Livelli di tensione	U0/U (Um) 0,6/1 (1,2) kV
Norme di prova	EN 50393
Lunghezza L	335 mm
Larghezza B	193 mm
Altezza H	130 mm
Diametro D	120 mm
Diametro cavo cavo principale max	56 mm
Diametro cavo cavo di derivazione max	42 mm
Sezione nominale Cavo principale Cavo polimerico non armato per conduttore 3x max	150 mm ²
Sezione nominale Cavo di derivazione Cavo polimerico non armato per conduttore 3x max	70 mm ²
Sezione nominale Cavo principale Cavo polimerico non armato per conduttore 4x max	150 mm ²
Sezione nominale Cavo di derivazione Cavo polimerico non armato per conduttore 4x max	70 mm ²
Sezione nominale Cavo principale Cavo polimerico non armato per conduttore 5x max	120 mm ²
Sezione nominale Cavo di derivazione Cavo polimerico non armato per conduttore 5x max	70 mm ²
Sezione nominale Cavo principale Cavo polimerico con conduttore concentrico per conduttore 3x max	120 mm ²

Dati logistici

Descrizione dell'articolo	Y 4.5 EG
Codice articolo	131119
Ambito di consegna	Imbuto di immissione e fuoriuscita Resina colata PUR EG resistente all'idrolisi Contiene il volume appropriato pronto per la miscela in una sacca di miscelazione a due scomparti Involucro di plastica trasparente Nastro isolante in PVC Guanti protettivi Fermo di chiusura Istruzioni di montaggio
Durata	40 Mesi
Numero di tariffa doganale	39095090
EAN/GTIN	4010311053912

Dati di imballaggio

Unità di misura alternativa	Scatola	Pallet EW
Quantità base	1	30
Base unità di misura testo	Pezzo	Pezzo
Lunghezza (mm)	489	1200
Larghezza (mm)	251	800
Altezza (mm)	195	1130
Peso netto (kg)	3.379	101.37
Peso lordo (kg)	3.379	119.57