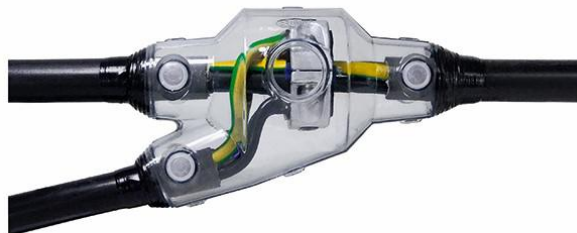


Empalme de derivación de resina colada para cable sintético

De uso universal para la derivación de cables con aislamiento de PVC, PE, XLPE y EPR (p. ej. N(A)YY, NYM, TT) sin y con conductor concéntrico. Con resina colada EG poliuretánica resistente a la hidrólisis. Para bornes de derivación individual en conductores de cobre y de aluminio.



Descripción de producto

Denominación del artículo	Y 4.5 EG
Número de artículo	131119
Notas	Reglamento REACH sobre la restricción de diisocianatos (sólo para países de la UE). La Comisión Europea modificó el anexo XVII del Reglamento REACH (CE) (nuevo nº 74) con el Reglamento (UE) 2020/1149, que entró en vigor el 24 de agosto de 2020. Según el nuevo reglamento REACH, a partir del 24 de agosto de 2023 se exigirá una formación adecuada antes del uso industrial o profesional de diisocianatos, adhesivos y sellantes. Encontrará cualquier información sobre los materiales y las ofertas de formación en el sitio web de ISOPA/ALIPA https://www.safeusediisocyanates.eu/
Accesorio opcional	Conector de derivación HE 1/70/150 (ver Técnica de conexión) Derivación a tornillería tipo AK (ver Técnica de conexión) Limpiador UNIVERSAL CLEARNER 121 (ver Accesorios) Conector de derivación KP (ver Técnica de conexión) Grapa de perno partido FK (ver Técnica de conexión)

Propiedades

Dimensiones compactas

Moldes de plástico de alta calidad, transparentes y resistentes a impactos

Resistente a influencias químicas

Estabilizado contra los rayos UV

Resistente a alcalinotérreos

Impermeable al agua longitudinal y transversal

Altos valores de aislamiento eléctrico

Alta resistencia mecánica

Listo para el funcionamiento inmediatamente

Montaje rápido, fácil y seguro

Gran apertura de llenado para facilitar el colado

Aplicaciones

Interiores

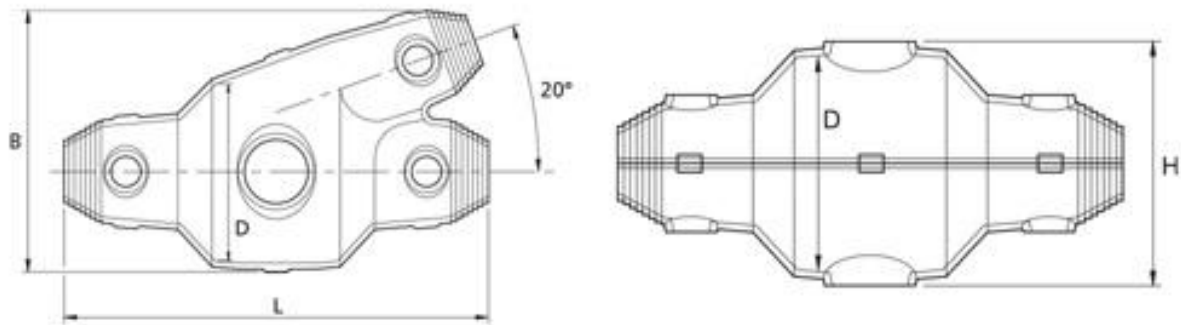
Exterior

Bajo tierra

Agua

Canalización

Datos técnicos



Denominación del artículo	Y 4.5 EG
Número de artículo	131119
Niveles de tensión	U0/U (Um) 0,6/1 (1,2) kV
Normas de ensayo	EN 50393
Largo L	335 mm
Ancho B	193 mm
Altura H	130 mm
Diámetro D	120 mm
Diámetro cable cable principal máx	56 mm
Diámetro cable cable derivado máx	42 mm
Sección nominal Cable principal Cable sintético sin armadura per conductor 3x máx	150 mm ²
Sección nominal Cable de derivación Cable sintético sin armadura per conductor 3x máx	70 mm ²
Sección nominal Cable principal Cable sintético sin armadura per conductor 4x máx	150 mm ²
Sección nominal Cable de derivación Cable sintético sin armadura per conductor 4x máx	70 mm ²
Sección nominal Cable principal Cable sintético sin armadura per conductor 5x máx	120 mm ²
Sección nominal Cable de derivación Cable sintético sin armadura per conductor 5x máx	70 mm ²
Sección nominal Cable principal Cable sintético con conductor concéntrico per conductor 3x máx	120 mm ²

Datos logà-sticos

Denominación del artículo	Y 4.5 EG
Número de artículo	131119
Alcance de la entrega	Embudo de llenado y ventilación Resina colada EG poliuretánica resistente a la hidrólisis Volumen premedido listo para mezclar en práctica bolsa de mezcla de dos cámaras Molde de plástico transparente Cinta aislante de PVC Guantes de protección Tapón de cierre Instrucciones de montaje
Durabilidad	40 Meses
Número de arancel	39095090
EAN/GTIN	4010311053912

SAP Datos de embalaje

Unidad de medida alternativa	Caja	Palet OW
Cantidad base	1	30
Base unidad de medida	Piece	Piece
Largo (mm)	489	1200
Ancho (mm)	251	800
Altura (mm)	195	1130
Peso neto (kg)	3.379	101.37
Peso bruto (kg)	3.379	119.57