

## Boîte de jonction et de dérivation

avec WAGO bornes et sans obligation de marquage

La boîte Universal Box CG combine les avantages d'une boîte de jonction et de dérivation avec ceux d'une garniture avec résine à couler professionnelle. Elle peut être utilisée de façon universelle pour la réalisation de raccordements électriques complexes dans les espaces les plus réduits. Le système garantit une protection permanente contre l'humidité et empêche toute condensation.



### Description du produit

Nom de l'article	Universal Box CG T100
Numéro d'article	428124
Notes	La résine CG peut être commandée séparément en tant que remplacement
Accessoire en option	Nettoyant UNIVERSAL CLEANER 121 (voir Accessoires)
Copyright	WAGO est une marque déposée de WAGO Verwaltungsgesellschaft mbH. Origine des dessins : WAGO et OBO BETTERMANN.

#### Caractéristiques

Boîte de jonction OBO BETTERMANN avec joint enfichable

Protection de la borne de raccordement COMPACT de WAGO contre l'humidité et la pénétration d'eau selon IPX8

Indice de protection : IP68 avec résine à couler

Sans halogènes

Boîte de jonction résistante aux UV

Sans CMR

Sans marquage de toxicité, isocyanate, et silicones

Respectueuse de l'environnement

Haute flexibilité grâce à la résine démontable

Translucide même après polymérisation

Longévité en milieu humide permanent

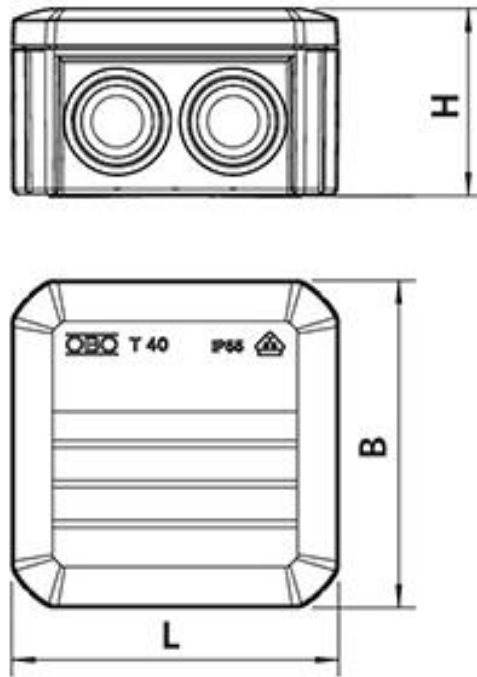
#### Applications

Intérieur (également avec humidité élevée)

Extérieur

Milieu souterrain

## Données techniques



Nom de l'article	Universal Box CG T100
Numéro d'article	428124
Niveau de tension	230/400 V
Normes d'essai	IEC 60529
	EN 50393
Type du bornes	221-615
Nombre de bornes	5 Pièces
Contenu	730 ml
Longueur L	150 mm
Largeur B	116 mm
Hauteur H	67 mm
Section nominale Câble à isolation synthétique non armé par conducteur min	0.5 mm <sup>2</sup>
Section nominale Câble à isolation synthétique non armé par conducteur max	6 mm <sup>2</sup>

## Données logistiques

Nom de l'article	Universal Box CG T100
Numéro d'article	428124
Volume de livraison	Résine d'hydrocarbures bi-composants CG Emballée dans un sachet bi sac pratique et facile à utiliser Boîte de jonction OBO BETTERMANN Borne de raccordement COMPACT de WAGO type 221 Entonnoir pour remplissage vertical Toile émeri Instructions de montage
Conservation	24 Mois
Température de stockage max	30 °C
Température de stockage min	15 °C
Pays d'origine	Allemagne
Numéro de tarif douanier	39095090
EAN/GTIN	4010311194479

## Données d'emballage

Type d'emballage	Boîte	Pal. EU
Quantité de contenu	1	120
Unité de mesure	Pièce	Pièce
Longueur (mm)	306	1200
Largeur (mm)	210	800
Hauteur (mm)	95	1130
Poids net (kg)	1.069	128.28
Poids brut (kg)	1.069	157.28