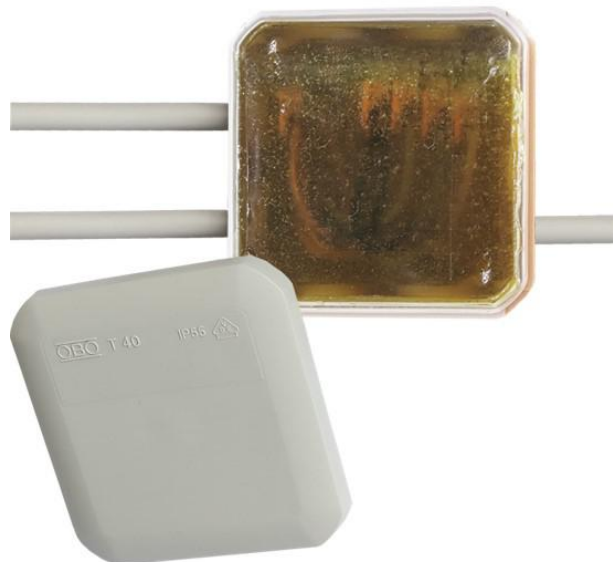


Cassette di derivazione

con WAGO morsetti assenza di sostanze pericolose

La Universal Box CG combina i vantaggi di una scatola di collegamento e derivazione con quelli degli accessori in resina colata professionali. Può essere utilizzata in modo universale per realizzare collegamenti elettrici complessi in spazi angusti. Il sistema garantisce una protezione durevole dall'umidità ed elimina completamente la condensa.



Descrizione del prodotto

Descrizione dell'articolo	Universal Box CG T40
Codice articolo	425589
Note	La resina colata CG può essere riordinata per la ricarica.
Accessorio opzionale	Detergente UNIVERSAL CLEANER 121 (vedi Accessori)
Copyright	WAGO è un marchio registrato di WAGO Verwaltungsgesellschaft mbH. Origine dei disegni: WAGO e OBO BETTERMANN.

Proprietà

Scatola di derivazione dei cavi OBO BETTERMANN con guarnizione a incastro

Protezione del morsetto di collegamento WAGO COMPACT da umidità e penetrazione di acqua secondo IPX8

Classe di protezione: IP68 con resina colata

Senza alogeni

Scatola di derivazione resistente ai raggi UV

Senza CMR

Privo di etichette, isocianati e siliconi

Compatibile con l'ambiente

Alta flessibilità grazie alla resina colata rimovibile

Traslucido, anche dopo l'indurimento

Durevole in caso di esposizione permanente all'umidità

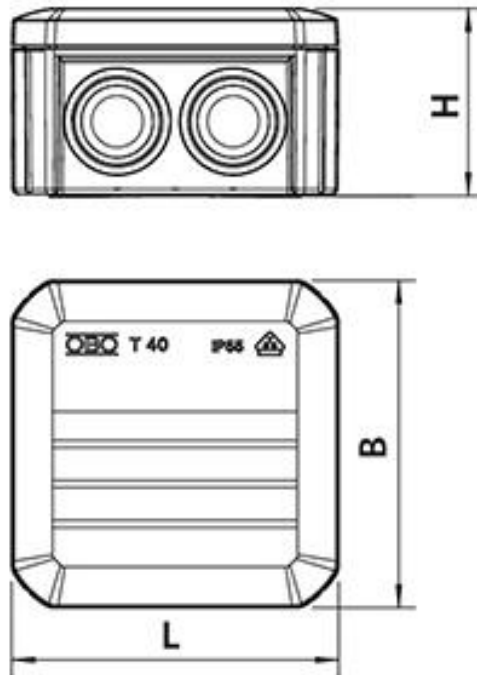
Applicazioni

Ambiente interno (anche con alta esposizione all'umidità)

Esterno

Terra

Dati tecnici



Descrizione dell'articolo	Universal Box CG T40
Codice articolo	425589
Livelli di tensione	230/400 V
Norme di prova	IEC 60529
	EN 50393
Tipo di morsetti	221-413
Numero di morsetti	5 Pezzi
Volume	275 ml
Lunghezza L	90 mm
Larghezza B	90 mm
Altezza H	52 mm
Sezione nominale Cavo polimerico non armato per conduttore min	0.2 mm ²
Sezione nominale Cavo polimerico non armato per conduttore max	4 mm ²

Dati logistici

Descrizione dell'articolo	Universal Box CG T40
Codice articolo	425589
Ambito di consegna	Resina idrocarburica bicomponente CG
	Contiene il volume appropriato pronto per la miscela in una sacca di miscelazione a due scomparti
	Scatola di derivazione dei cavi OBO BETTERMANN
	Morsetto di collegamento WAGO COMPACT tipo 221
	Imbuto per facilitare la colata in verticale
	Tessuto smerigliante
	Istruzioni di montaggio
Durata	24 Mesi
Temperatura di stoccaggio max	30 °C
Temperatura di stoccaggio min	15 °C
Numero di tariffa doganale	39095090
EAN/GTIN	4010311193861

Dati di imballaggio

Tipo di imballaggio	Scatola	Pallet EUR
Quantità di contenuto	1	256
Unità di misura testo	Pezzo	Pezzo
Lunghezza (mm)	275	1200
Larghezza (mm)	191	800
Altezza (mm)	60	1130
Peso netto (kg)	0.474	121.344
Peso lordo (kg)	0.474	150.344