

Caja de conexión y derivación

con WAGO bornes de conexión libre de sustancias nocivas

La Universal Box CG combina las ventajas de una caja de conexión y de derivación con aquellas de un juego de resina colada profesional. Es de uso universal para la realización de conexiones eléctricas en los espacios más confinados. El sistema garantiza una protección duradera contra la humedad y excluye completamente la formación de condensado.



Descripción de producto

Denominación del artículo	Universal Box CG T40
Número de artículo	425589
Notas	La resina de colada CG se puede volver a pedir para rellenar
Accesorio opcional	Limpiador UNIVERSAL CLEARNER 121 (ver Accesorios)
Copyright	WAGO es una marca registrada de la WAGO Verwaltungsgesellschaft mbH. Origen de los dibujos: WAGO y OBO BETTERMANN.

Propiedades

Caja de derivación de cables OBO BETTERMANN con el sello de enchufe

Protección contra la humedad y la penetración de agua según IPX8 del borne de conexión WAGO COMPACT

Clase de protección: IP68 con resina colada

Libre de halógenos

Caja de derivación resistente a los rayos UV

Libre de CMR

Sin etiquetado, libre de isocianato y silicona

Compatible con el medio ambiente

Alta flexibilidad gracias a la resina de colada extraíble

Translúcido, incluso después del endurecimiento

Durabilidad bajo exposición a la humedad

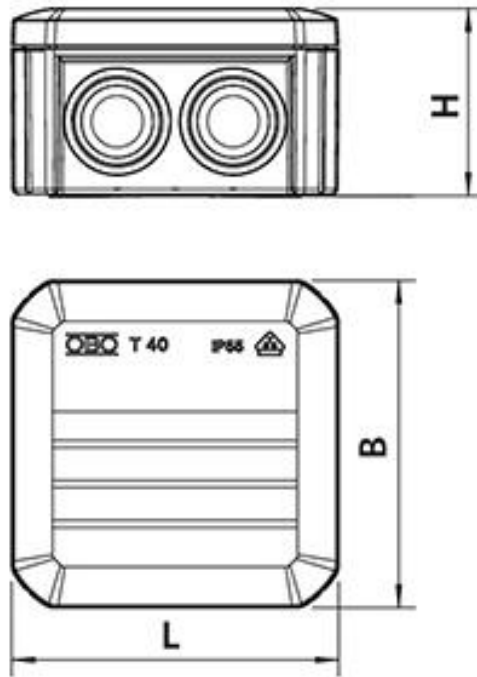
Aplicaciones

Interiores (también con alta exposición a la humedad)

Exterior

Subterráneo

Datos técnicos



Denominación del artículo	Universal Box CG T40
Número de artículo	425589
Niveles de tensión	230/400 V
Normas de ensayo	IEC 60529
	EN 50393
Tipo de bornes	221-413
Número de bornes	5 Piezas
Volumen	275 ml
Largo L	90 mm
Ancho B	90 mm
Altura H	52 mm
Sección nominal Cable sintético sin armadura per conductor min	0.2 mm ²
Sección nominal Cable sintético sin armadura per conductor máx	4 mm ²

Datos logà-sticos

Denominación del artículo	Universal Box CG T40
Número de artículo	425589
Alcance de la entrega	Resina de hidrocarburos de 2 componentes CG
	Volumen premedido listo para mezclar en práctica bolsa de mezcla de dos cámaras
	Caja de derivación de cables OBO BETTERMANN
	Borne de conexión WAGO COMPACT tipo 221
	Embudo para cómodo colado vertical
	Tela esmeril
	Instrucciones de montaje
Durabilidad	24 Meses
Temperatura de almacenamiento máx	30 °C
Temperatura de almacenamiento min	15 °C
Número de arancel	39095090
EAN/GTIN	4010311193861

SAP Datos de embalaje

Tipo de embalaje	Caja	Palet Euro
Cantidad de contenido	1	256
Unidad de medida	Piece	Piece
Largo (mm)	275	1200
Ancho (mm)	191	800
Altura (mm)	60	1130
Peso neto (kg)	0.474	121.344
Peso bruto (kg)	0.474	150.344