

Uniwersalna puszka przelotowo-odgałęźna

ze złączkami i żywicą nie wymaga oznakowania

Universal Box CG łączy zalety puszki łączeniowej i rozgałęźnej z profesjonalnym zestawem żywicznym. Puskę można stosować uniwersalnie do wykonywania kompleksowych połączeń elektrycznych w bardzo małej przestrzeni. System gwarantuje długotrwałą ochronę przed wilgocią i wyklucza tworzenie się skroplin wody.



Opis produktu

Oznaczenie artykułu	Universal Box CG 250 ml
Numer przedmiotu	420083
Uwaga	Do ponownego napełnienia można zamówić żywicę CG
Akcesoria uzupełniające	Środek czyszczący UNIVERSAL CLEANER 121 (patrz Akcesoria)

Właściwości

Puszka rozgałęźna OBO BETTERMANN z uszczelką wtykową

Praktyczna puszka połączeniowa i rozgałęźna z 7 przepustami membranowymi M20

Stopień ochrony: IP 68 z żywicą

Nie zawiera halogenów

Puszka rozgałęźna odporna na promieniowanie UV

Złączki zaciskowe sprężynowe 5-stykowe do żył o średnicy 0,5–2,5 mm²

Nie wymaga oznakowania, nie zawiera izocyjanianów ani silikonów

Przyjazny dla środowiska

Wysoka elastyczność dzięki usuwalnej żywicy

Półprzezroczysty, nawet po stwardnieniu

Pierścienie podporowe dodatkowo stabilizujące kabel

Trwałość w warunkach stałego narażenia na wilgoć

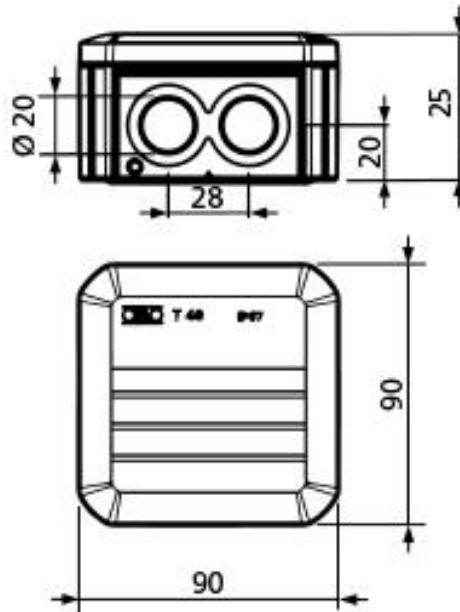
Zastosowanie

Wnętrze (także przy dużym narażeniu na wilgoć)

Napowietrzny

Zastosowanie w ziemi

Dane techniczne



Oznaczenie artykułu	Universal Box CG 250 ml
Numer przedmiotu	420083
Poziomy napięcie	230/400 V
Standardy testowe	IEC 60529
	EN 50393
Długość L	90 mm
Szerokość B	90 mm
Wysokość H	52 mm
Przekrój nominalny kabla o izolacji wyłaczanej nieopancerzony na przewodów min	0.5 mm ²
Przekrój nominalny kabla o izolacji wyłaczanej nieopancerzony na przewodów max	2.5 mm ²
Średnica kabla max	20 mm

Dane logistyczne

Oznaczenie artykułu	Universal Box CG 250 ml
Numer przedmiotu	420083
Zakres dostawy	Dwuskładnikowa żywica węglowodorowa CG Praktyczna dwukomorowa torba zawierająca odpowiednią ilość gotową do mieszania Puszka rozgałęźna z przepustami membranowymi 5 Złączek zaciskowych sprężynowych 5-stykowych 0,5–2,5 mm ² 12 Pierścień podporowy CP-Z1 Lejek do łatwego zalewania i montażu w pionie Papier ścierny Instrukcja montażowa
Okres przydatności do użycia	24 Miesiące
Temperatura magazynowania max.	30 °C
Temperatura magazynowania min.	15 °C
Numer taryfy celnej	39095090
EAN/GTIN	4010311191423

Dane opakowania

Rodzaj opakowania	Skrzynka	Paleta EUR
Ilość treści	1	256
Jednostka opakowania	Sztuka	Sztuka
Długość (mm)	275	1200
Szerokość (mm)	191	800
Wysokość (mm)	60	1130
Waga netto (kg)	0.476	121.856
Waga brutto (kg)	0.476	150.856