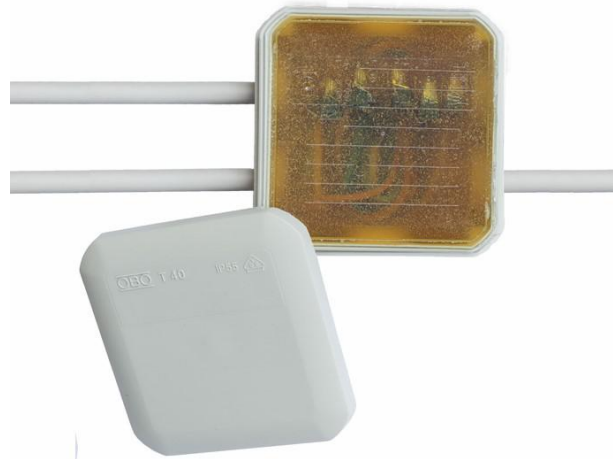


Cassette di connessione e di derivazione

con morsetti e resina colata assenza di sostanze pericolose

La Universal Box CG combina i vantaggi di una scatola di collegamento e derivazione con quelli degli accessori in resina colata professionali. Può essere utilizzata in modo universale per realizzare collegamenti elettrici complessi in spazi angusti. Il sistema garantisce una protezione durevole dall'umidità ed elimina completamente la condensa.



Descrizione del prodotto

Descrizione dell'articolo	Universal Box CG 250 ml
Codice articolo	420083
Note	La resina colata CG può essere riordinata per la ricarica.
Accessorio opzionale	Detergente UNIVERSAL CLEANER 121 (vedi Accessori)

Proprietà

Scatola di derivazione dei cavi OBO BETTERMANN con guarnizione a incastro

Pratica scatola di collegamento e derivazione con 7 passacavi con membrana M20

Classe di protezione: IP68 con resina colata

Senza alogeni

Scatola di derivazione resistente ai raggi UV

Morsetti a 5 poli per sezioni conduttori da 0,5 mm² a 2,5 mm²

Privo di etichette, isocianati e siliconi

Compatibile con l'ambiente

Alta flessibilità grazie alla resina colata rimovibile

Traslucido, anche dopo l'indurimento

Anelli di tenuta per cavi per ulteriore stabilizzazione del cavo

Durevole in caso di esposizione permanente all'umidità

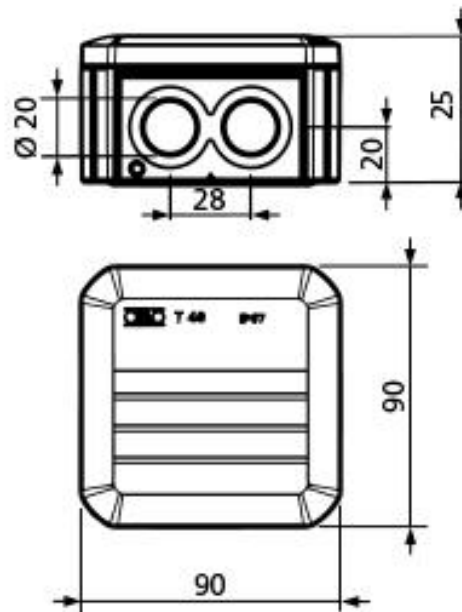
Applicazioni

Ambiente interno (anche con alta esposizione all'umidità)

Esterno

Terra

Dati tecnici



Descrizione dell'articolo	Universal Box CG 250 ml
Codice articolo	420083
Livelli di tensione	230/400 V
Norme di prova	IEC 60529
	EN 50393
Lunghezza L	90 mm
Larghezza B	90 mm
Altezza H	52 mm
Sezione nominale Cavo polimerico non armato per conduttore min	0.5 mm ²
Sezione nominale Cavo polimerico non armato per conduttore max	2.5 mm ²
Diametro cavo max	20 mm

Dati logistici

Descrizione dell'articolo	Universal Box CG 250 ml
Codice articolo	420083
Ambito di consegna	Resina idrocarburica bicomponente CG
	Contiene il volume appropriato pronto per la miscela in una sacca di miscelazione a due scomparti
	Scatola di derivazione con passacavi con membrana
	5 Morsetti a 5-poli 0,5 - 2,5 mm ²
	12 anelli di tenuta per cavi CP-Z1
	Imbuto per facilitare la colata in verticale
	Tessuto smerigliante
	Istruzioni di montaggio
Durata	24 Mesi
Temperatura di stoccaggio max	30 °C
Temperatura di stoccaggio min	15 °C
Numero di tariffa doganale	39095090
EAN/GTIN	4010311191423

Dati di imballaggio

Tipo di imballaggio	Scatola	Pallet EUR
Quantità di contenuto	1	256
Unità di misura testo	Pezzo	Pezzo
Lunghezza (mm)	275	1200
Larghezza (mm)	191	800
Altezza (mm)	60	1130
Peso netto (kg)	0.476	121.856
Peso lordo (kg)	0.476	150.856