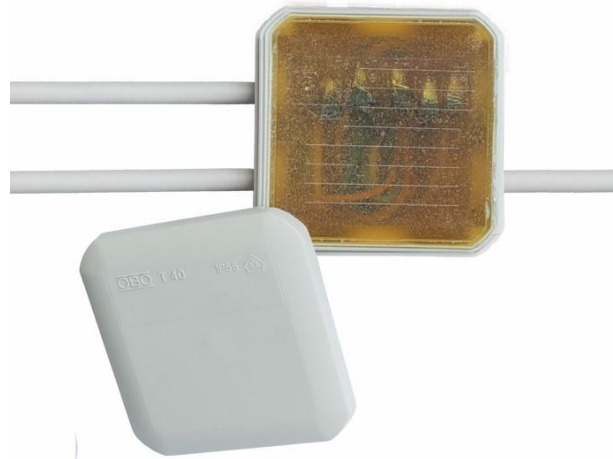


Boîte de jonction et de dérivation

avec bornes et résine à couler sans obligation de marquage

La boîte de jonction et dérivation combine les avantages d'une boîte de branchement traditionnelle avec ceux d'une boîte en résine à couler professionnelle. Cette boîte est universelle et permet de réaliser une liaison électrique complexe dans un environnement étroit. Le système garantit une protection absolue contre les infiltrations d'eau et exclu complètement la condensation.



Description du produit

Nom de l'article	Universal Box CG 250 ml
Numéro d'article	420083
Notes	La résine CG peut être commandée séparément en tant que remplacement
Accessoire en option	Nettoyant UNIVERSAL CLEANER 121 (voir Accessoires)

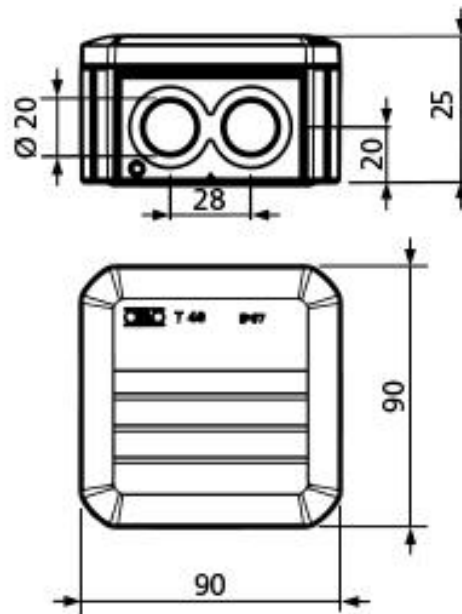
Caractéristiques

Boîte de jonction OBO BETTERMANN avec joint enfichable
Boîte de jonction et de dérivation pratique avec 7 x M20 entrées à membranes
Indice de protection : IP68 avec résine à couler
Sans halogènes
Boîte de jonction résistante aux UV
Bornes de connexion rapide 5-pôles pour section de 0,5 - 2,5 mm ²
Sans marquage de toxicité, isocyanate, et silicones
Respectueuse de l'environnement
Haute flexibilité grâce à la résine démontable
Translucide même après polymérisation
Anneaux de soutien de câble pour stabilisation supplémentaire des câbles
Longévité en milieu humide permanent

Applications

Intérieur (également avec humidité élevée)
Extérieur
Milieu souterrain

Données techniques



Nom de l'article	Universal Box CG 250 ml
Numéro d'article	420083
Niveau de tension	230/400 V
Normes d'essai	IEC 60529
	EN 50393
Longueur L	90 mm
Largeur B	90 mm
Hauteur H	52 mm
Section nominale Câble à isolation synthétique non armé par conducteur min	0.5 mm ²
Section nominale Câble à isolation synthétique non armé par conducteur max	2.5 mm ²
Diamètre câble max	20 mm

Données logistiques

Nom de l'article	Universal Box CG 250 ml
Numéro d'article	420083
Volume de livraison	Résine d'hydrocarbures bi-composants CG Emballée dans un sachet bi sac pratique et facile à utiliser Boîte de dérivation avec membranes 5 Bornes de connexion rapide 5-pôles 0,5 - 2,5 mm ² 12 anneaux de soutien de câble CP-Z1 Entonnoir pour remplissage vertical Toile émeri Instructions de montage
Conservation	24 Mois
Température de stockage max	30 °C
Température de stockage min	15 °C
Pays d'origine	Allemagne
Numéro de tarif douanier	39095090
EAN/GTIN	4010311191423

Données d'emballage

Type d'emballage	Boîte	Pal. EU
Quantité de contenu	1	256
Unité de mesure	Pièce	Pièce
Longueur (mm)	275	1200
Largeur (mm)	191	800
Hauteur (mm)	60	1130
Poids net (kg)	0.476	121.856
Poids brut (kg)	0.476	150.856