

Mufa żywiczna rozgałęźna

do kabli i przewodów o izolacji wytłaczanej

Uniwersalne zastosowanie do odgałęziania kabli z izolacją z PVC, PE, VPE i EPR (np. N(A)YY, NYM, TT) z przewodem koncentrycznym i bez, jak również kabli o izolacji papierowej. Z odporna na hydrolizę żywica PUR EG. Nadaje się do zacisków rozgałęźnych na przewodach miedzianych i aluminiowych.



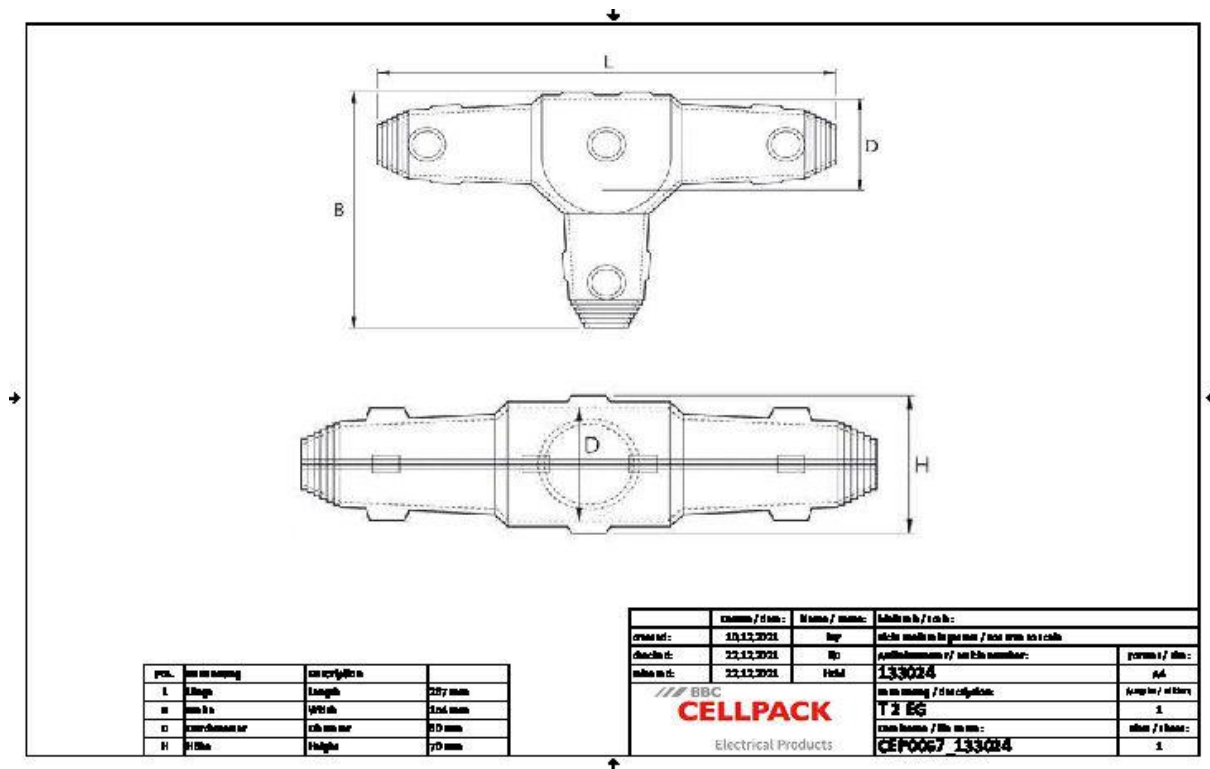
Opis produktu

Oznaczenie artykułu	T 2 EG
Numer przedmiotu	133024
Uwaga	Rozporządzenie REACH w sprawie ograniczenia stosowania diizocyjanianów (dotyczy tylko krajów UE)Komisja Europejska zmieniła załącznik XVII rozporządzenia REACH (WE) (nowy nr 74) rozporządzeniem (UE) 2020/1149, które weszło w życie w dniu 24 sierpnia 2020 r. Zgodnie z nowym rozporządzeniem REACH od 24 sierpnia 2023 r. przed przemysłowym lub profesjonalnym zastosowaniem diizocyjanianów, klejów i uszczelniaczy wymagane będzie odpowiednie szkolenie. Wszystkie informacje dotyczące materiałów szkoleniowych i ofert szkoleniowych można znaleźć w witrynie internetowej ISOPA/ALIPA pod adresem https://www.safeusediisocyanates.eu/
Akcesoria uzupełniające	Zacisk rozgałęziający AK (patrz Technologia łączenia) Środek czyszczący UNIVERSAL CLEANER 121 (patrz Akcesoria) Zacisk rozgałęziający KP (patrz Technologia łączenia) Zacisk rozgałęziający FK (patrz Technologia łączenia)

Właściwości
Kompaktowe wymiary
Wysokiej jakości przezroczysta, odporna na uderzenia forma plastikowa
Odporny na działanie chemikaliów
Stabilizacja przed promieniami UV
Odporny na berylowce
Wodoszczelny wzdłużnie i poprzecznie
Wysoka wartość izolacji elektrycznej
Wysoka wytrzymałość mechaniczna
Gotowy do natychmiastowego działania
Szybki, prosty i bezpieczny montaż
Duży otwór wlewowy do łatwego zalewania

Zastosowanie
Wnętrze
Napowietrzny
Zastosowanie w ziemi
Woda
Kanały kablowe

Dane techniczne



Oznaczenie artykułu	T 2 EG
Numer przedmiotu	133024
Poziomy napięcie	U0/U (Um) 0,6/1 (1,2) kV
Normy i certyfikaty	EN 50393
Długość L	267 mm
Szerokość B	154 mm
Wysokość H	70 mm
Diameter D	60 mm
Nominal cross section Main cable Polymeric cable unarmoured per conductor 3x max	25 mm ²
Nominal cross section Branch cable Polymeric cable unarmoured per conductor 3x max	25 mm ²
Nominal cross section Main cable Polymeric cable unarmoured per conductor 4x max	16 mm ²
Nominal cross section Branch cable Polymeric cable unarmoured per conductor 4x max	10 mm ²
Nominal cross section Main cable Polymeric cable unarmoured per conductor 5x max	10 mm ²
Nominal cross section Branch cable Polymeric cable unarmoured per conductor 5x max	10 mm ²
Nominal cross section Main cable Polymeric cable with concentric conductor per conductor 3x max	16 mm ²
Nominal cross section Main cable Polymeric cable with concentric conductor per conductor 4x max	16 mm ²
Nominal cross section Branch cable Polymeric cable with concentric conductor per conductor 4x max	16 mm ²
Diameter cable max	30 mm

Dane logistyczne

Oznaczenie artykułu	T 2 EG
Numer przedmiotu	133024
Zakres dostawy	Lejek do napełniania i odpowietrzania Odporna na hydrolizę żywica PUR EG Praktyczna dwukomorowa torba zawierająca odpowiednią ilość gotową do mieszania Przezroczysta plastikowa forma Taśma izolacyjna PVC Rękawice ochronne Instrukcja montażowa
Okres przydatności do użycia	40 Miesiące
Numer taryfy celnej	39095090
EAN/GTIN	4010311117058

Dane opakowania

Alternatywna jednostka opakowania	Skrzynka	Paleta EW
Ilość podstawowa	1	120
Podstawowa jednostka opakowania	Sztuka	Sztuka
Długość (mm)	309	1200
Szerokość (mm)	213	800
Wysokość (mm)	95	1130
Waga netto (kg)	1.156	138.72
Waga brutto (kg)	1.156	156.92