

Empalme de derivación de resina colada

para cables sintético

De uso universal para la derivación de cables con aislamiento de PVC, PE, XLPE y EPR (p. ej. N(A)YY, NYM, TT) sin y con conductor concéntrico. Con resina colada EG poliuretánica resistente a la hidrólisis. Para bornes de derivación individual en conductores de cobre y de aluminio.



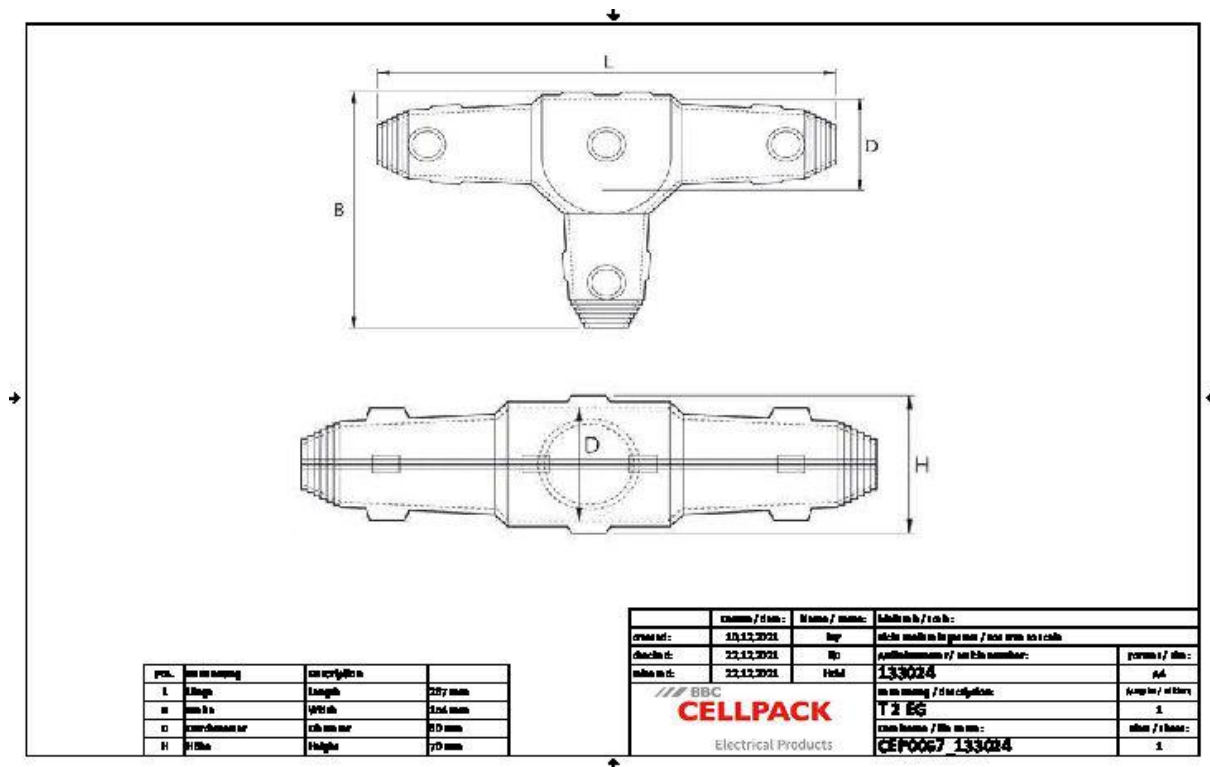
Descripción de producto

Denominación del artículo	T 2 EG
Número de artículo	133024
Notas	Reglamento REACH sobre la restricción de diisocianatos (sólo para países de la UE). La Comisión Europea modificó el anexo XVII del Reglamento REACH (CE) (nuevo nº 74) con el Reglamento (UE) 2020/1149, que entró en vigor el 24 de agosto de 2020. Según el nuevo reglamento REACH, a partir del 24 de agosto de 2023 se exigirá una formación adecuada antes del uso industrial o profesional de diisocianatos, adhesivos y sellantes. Encontrará cualquier información sobre los materiales y las ofertas de formación en el sitio web de ISOPA/ALIPA https://www.safeusediisocyanates.eu/
Accesorio opcional	Derivación a tornillería tipo AK (ver Técnica de conexión) Limpiador UNIVERSAL CLEARNER 121 (ver Accesorios) Conector de derivación KP (ver Técnica de conexión) Grapa de perno partido FK (ver Técnica de conexión)

Propiedades
Dimensiones compactas
Moldes de plástico de alta calidad, transparentes y resistentes a impactos
Resistente a influencias químicas
Estabilizado contra los rayos UV
Resistente a alcalinotérreos
Impermeable al agua longitudinal y transversal
Altos valores de aislamiento eléctrico
Alta resistencia mecánica
Listo para el funcionamiento inmediatamente
Montaje rápido, fácil y seguro
Gran apertura de llenado para facilitar el colado

Aplicaciones
Interiores
Exterior
Bajo tierra
Agua
Canalización

Datos técnicos



Denominación del artículo	T 2 EG
Número de artículo	133024
Niveles de tensión	U0/U (Um) 0,6/1 (1,2) kV
Normas de ensayo	EN 50393
Largo L	267 mm
Ancho B	154 mm
Altura H	70 mm
Diameter D	60 mm
Nominal cross section Main cable Polymeric cable unarmoured per conductor 3x max	25 mm ²
Nominal cross section Branch cable Polymeric cable unarmoured per conductor 3x max	25 mm ²
Nominal cross section Main cable Polymeric cable unarmoured per conductor 4x max	16 mm ²
Nominal cross section Branch cable Polymeric cable unarmoured per conductor 4x max	10 mm ²
Nominal cross section Main cable Polymeric cable unarmoured per conductor 5x max	10 mm ²
Nominal cross section Branch cable Polymeric cable unarmoured per conductor 5x max	10 mm ²
Nominal cross section Main cable Polymeric cable with concentric conductor per conductor 3x max	16 mm ²
Nominal cross section Main cable Polymeric cable with concentric conductor per conductor 4x max	16 mm ²
Nominal cross section Branch cable Polymeric cable with concentric conductor per conductor 4x max	16 mm ²
Diameter cable max	30 mm

Datos logísticos

Denominación del artículo	T 2 EG
Número de artículo	133024
Ámbito de entrega	Embudo de llenado y ventilación Resina colada EG poliuretánica resistente a la hidrólisis Volumen premedido listo para mezclar en práctica bolsa de mezcla de dos cámaras Molde de plástico transparente Cinta aislante de PVC Guantes de protección Instrucciones de montaje
Durabilidad	40 Meses
Número de arancel	39095090
EAN/GTIN	4010311117058

SAP Datos de embalaje

Alternativa unidad de medida	Caja	Palet OW
Cantidad base	1	120
Base unidad de medida	Piece	Piece
Largo (mm)	309	1200
Ancho (mm)	213	800
Altura (mm)	95	1130
Peso neto (kg)	1.156	138.72
Peso bruto (kg)	1.156	156.92