

## Mufa żywiczna rozgałęźna

do kabli i przewodów o izolacji wytłaczanej

Uniwersalne zastosowanie do odgałęziania kabli z izolacją z PVC, PE, VPE i EPR (np. N(A)YY, NYM, TT) z przewodem koncentrycznym i bez, jak również kabli o izolacji papierowej. Z odporna na hydrolizę żywica PUR EG. Nadaje się do zacisków rozgałęźnych na przewodach miedzianych i aluminiowych.



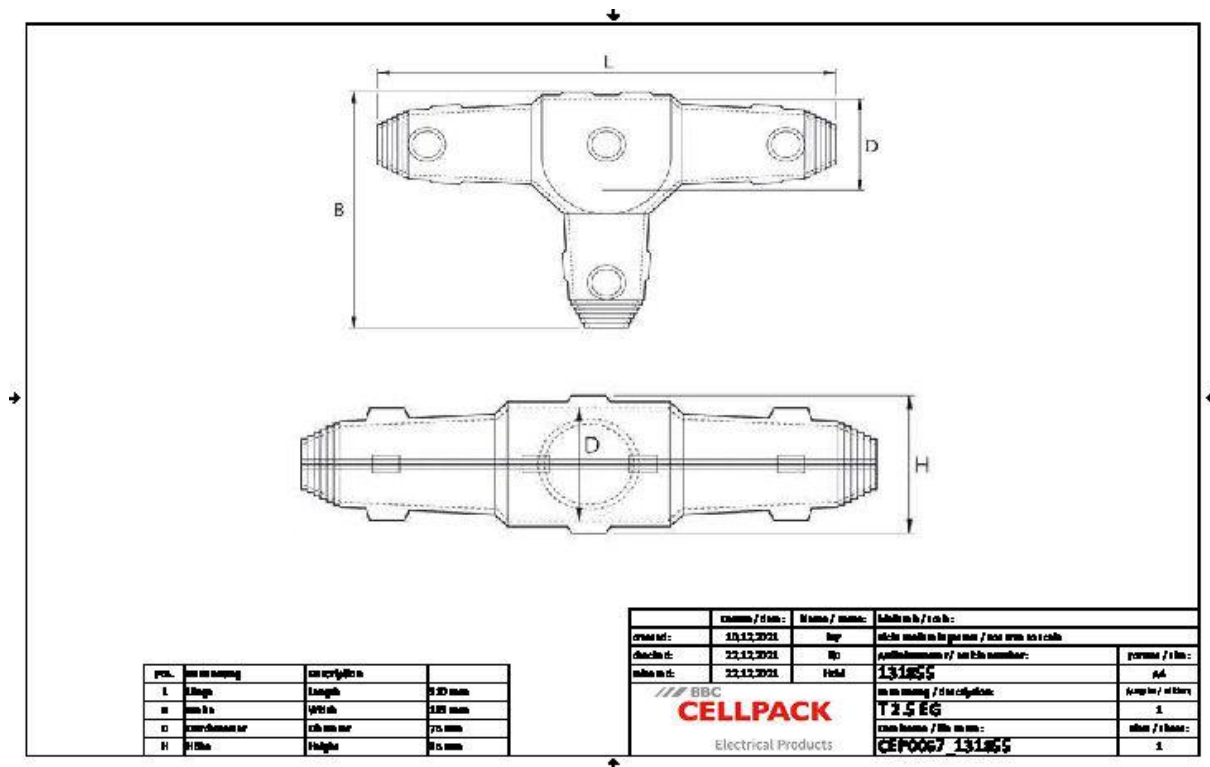
### Opis produktu

Oznaczenie artykułu	T 2.5 EG
Numer przedmiotu	131855
Uwaga	Rozporządzenie REACH w sprawie ograniczenia stosowania diizocyjanianów (dotyczy tylko krajów UE)Komisja Europejska zmieniła załącznik XVII rozporządzenia REACH (WE) (nowy nr 74) rozporządzeniem (UE) 2020/1149, które weszło w życie w dniu 24 sierpnia 2020 r. Zgodnie z nowym rozporządzeniem REACH od 24 sierpnia 2023 r. przed przemysłowym lub profesjonalnym zastosowaniem diizocyjanianów, klejów i uszczelnaczy wymagane będzie odpowiednie szkolenie. Wszystkie informacje dotyczące materiałów szkoleniowych i ofert szkoleniowych można znaleźć w witrynie internetowej ISOPA/ALIPA pod adresem <a href="https://www.safeusediisocyanates.eu/">https://www.safeusediisocyanates.eu/</a>
Akcesoria uzupełniające	Zacisk rozgałęziający AK (patrz Technologia łączenia) Środek czyszczący UNIVERSAL CLEANER 121 (patrz Akcesoria) Zacisk rozgałęziający KP (patrz Technologia łączenia) Zacisk rozgałęziający FK (patrz Technologia łączenia)

Właściwości
Kompaktowe wymiary
Wysokiej jakości przezroczysta, odporna na uderzenia forma plastikowa
Odporny na działanie chemikaliów
Stabilizacja przed promieniami UV
Odporny na berylowce
Wodoszczelny wzdłużnie i poprzecznie
Wysoka wartość izolacji elektrycznej
Wysoka wytrzymałość mechaniczna
Gotowy do natychmiastowego działania
Szybki, prosty i bezpieczny montaż
Duży otwór wlewowy do łatwego zalewania

Zastosowanie
Wnętrze
Napowietrzny
Zastosowanie w ziemi
Woda
Kanały kablowe

Dane techniczne



Oznaczenie artykułu	T 2.5 EG
Numer przedmiotu	131855
Poziomy napięcie	U0/U (Um) 0,6/1 (1,2) kV
Normy i certyfikaty	EN 50393
Długość L	310 mm
Szerokość B	183 mm
Wysokość H	85 mm
Diameter D	75 mm
Nominal cross section Main cable Polymeric cable unarmoured per conductor 3x max	50 mm <sup>2</sup>
Nominal cross section Branch cable Polymeric cable unarmoured per conductor 3x max	50 mm <sup>2</sup>
Nominal cross section Main cable Polymeric cable unarmoured per conductor 4x max	35 mm <sup>2</sup>
Nominal cross section Branch cable Polymeric cable unarmoured per conductor 4x max	16 mm <sup>2</sup>
Nominal cross section Main cable Polymeric cable unarmoured per conductor 5x max	16 mm <sup>2</sup>
Nominal cross section Branch cable Polymeric cable unarmoured per conductor 5x max	10 mm <sup>2</sup>
Nominal cross section Main cable Polymeric cable with concentric conductor per conductor 3x max	35 mm <sup>2</sup>
Nominal cross section Main cable Polymeric cable with concentric conductor per conductor 4x max	35 mm <sup>2</sup>
Nominal cross section Branch cable Polymeric cable with concentric conductor per conductor 4x max	25 mm <sup>2</sup>
Diameter cable max	37 mm

## Dane logistyczne

Oznaczenie artykułu	T 2.5 EG
Numer przedmiotu	131855
Zakres dostawy	Lejek do napełniania i odpowietrzania Odporna na hydrolizę żywica PUR EG Praktyczna dwukomorowa torba zawierająca odpowiednią ilość gotową do mieszania Przezroczysta plastikowa forma Taśma izolacyjna PVC Rękawice ochronne Instrukcja montażowa
Okres przydatności do użycia	40 Miesiące
Numer taryfy celnej	39095090
EAN/GTIN	4010311117065

## Dane opakowania

Alternatywna jednostka opakowania	Skrzynka	Paleta EW
Ilość podstawowa	1	70
Podstawowa jednostka opakowania	Sztuka	Sztuka
Długość (mm)	422	1200
Szerokość (mm)	234	800
Wysokość (mm)	90	1130
Waga netto (kg)	1.713	119.91
Waga brutto (kg)	1.713	138.11