

Boîte de dérivation avec résine à couler

pour câbles à isolation synthétique

Pour dériver des câbles basse tension à isolation synthétique PVC, PE, XLPE et EPR (par ex. N(A)YY, NYM, TT, RO2V), avec ou sans conducteur concentrique. Avec résine à couler PUR EG résistante à l'hydrolyse. Pour bornes de dérivation unipolaires. Pour conducteurs en cuivre et aluminium.



Description du produit

Nom de l'article	T 2.5 EG
Numéro d'article	131855
Notes	Règlement REACH visant à limiter l'utilisation des diisocyanates (uniquement pour les pays membres de l'UE) La Commission Européenne a modifié l'Annexe XVII du Règlement REACH (CE) (nouvel article n° 74), par le Règlement (UE) n° 2020/1149, entré en vigueur le 24 août 2020. Selon le nouveau Règlement REACH, une formation spécifique sera obligatoire à partir du 24 août 2023, avant toute utilisation industrielle ou professionnelle des diisocyanates, colles et produits d'étanchéité. Toutes les informations relatives aux outils et aux offres de formation, sur l'utilisation et la manipulation en toute sécurité des diisocyanates, sont disponibles sur le site web de l'ISOPA/ALIPA https://www.safeusediisocyanates.eu/
Accessoire en option	Borne de dérivation à visser AK (voir Connectique) Nettoyant UNIVERSAL CLEANER 121 (voir Accessoires) Borne de dérivation compact KP (voir Connectique) Connecteur de dérivation FK (voir Connectique)

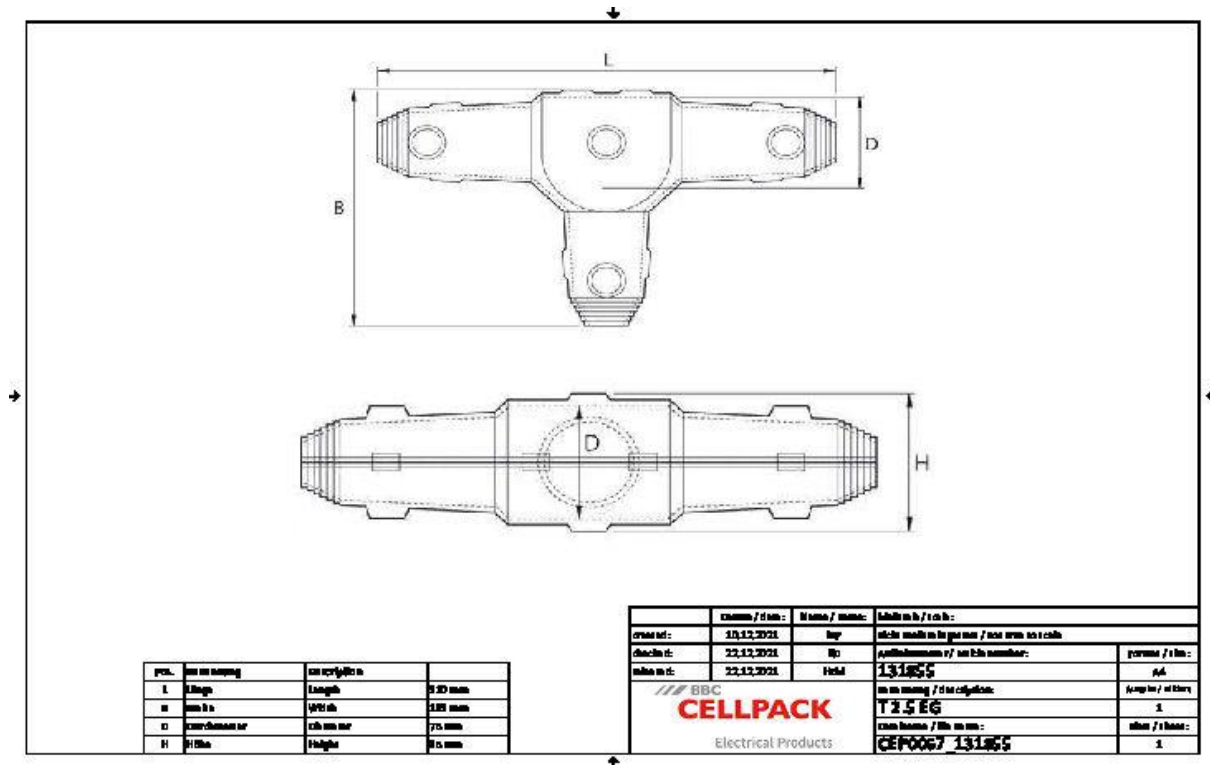
Caractéristiques

Dimensions compactes
Coquilles en matière plastique transparente de grande qualité et résistantes aux chocs
Résistant aux influences chimiques
Stabilisé contre les rayons UV
Résistant aux terres alcalines
Étanche longitudinalement et transversalement
Haute isolation électrique
Haute tenue mécanique
Mise en service immédiate
Montage rapide, simple et sûr
Grande ouverture pour un coulage facile

Application

Intérieur
Extérieur
Milieu souterrain
Eau
Conduits d'installation

Données techniques



Nom de l'article	T 2.5 EG
Numéro d'article	131855
Niveau de tension	U0/U (Um) 0,6/1 (1,2) kV
Norme	EN 50393
Longueur L	310 mm
Largeur B	183 mm
Hauteur H	85 mm
Diamètre D	75 mm
Nominal cross section Main cable Polymeric cable unarmoured per conductor 3x max	50 mm ²
Nominal cross section Branch cable Polymeric cable unarmoured per conductor 3x max	50 mm ²
Nominal cross section Main cable Polymeric cable unarmoured per conductor 4x max	35 mm ²
Nominal cross section Branch cable Polymeric cable unarmoured per conductor 4x max	16 mm ²
Nominal cross section Main cable Polymeric cable unarmoured per conductor 5x max	16 mm ²
Nominal cross section Branch cable Polymeric cable unarmoured per conductor 5x max	10 mm ²
Nominal cross section Main cable Polymeric cable with concentric conductor per conductor 3x max	35 mm ²
Nominal cross section Main cable Polymeric cable with concentric conductor per conductor 4x max	35 mm ²
Nominal cross section Branch cable Polymeric cable with concentric conductor per conductor 4x max	25 mm ²
Diameter cable max	37 mm

Données logistiques

Nom de l'article	T 2.5 EG
Numéro d'article	131855
Volume de livraison	Entonnoir de remplissage et d'évacuation d'air Résine à couler PUR EG résistante à l'hydrolyse Emballée dans un sachet bi sac pratique et facile à utiliser Coquilles transparentes Ruban d'isolation PVC Gants de protection Instructions de montage
Conservation	40 Mois
Pays d'origine	Allemagne
Numéro de tarif douanier	39095090
EAN/GTIN	4010311117065

Données d'emballage

Alternative unité de mesure	Boîte	Pal. UU
Quantité de base	1	70
Base unité de mesure	Pièce	Pièce
Longueur (mm)	422	1200
Largeur (mm)	234	800
Hauteur (mm)	90	1130
Poids net (kg)	1.713	119.91
Poids brut (kg)	1.713	138.11