

Giunto di derivazione

per cavi polimerici

Utilizzabile universalmente per la derivazione di cavi con isolamento in PVC, PE, XLPE e EPR (p. es. N(A)YY, NYM, TT), con o senza conduttore concentrico. Con resina colata PUR EG resistente all'idrolisi. Adatto per morsetti di derivazione singoli su conduttori di rame e alluminio.

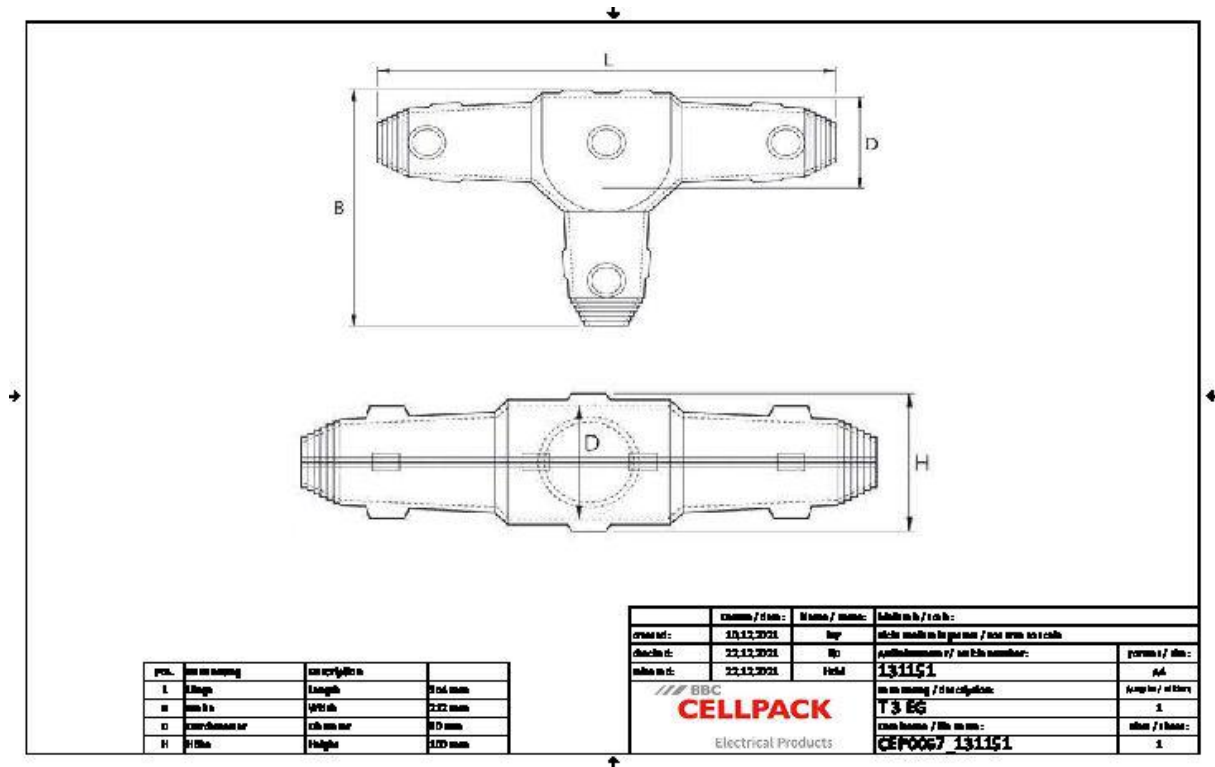


Descrizione del prodotto

Descrizione dell'articolo	T 3 EG
Codice articolo	131151
Note	Regolamento REACH sulla restrizione dei diisocianati (solo per i Paesi UE)La Commissione Europea ha modificato l'Allegato XVII del Regolamento REACH (CE) (nuovo n. 74) con il Regolamento (UE) 2020/1149, entrato in vigore il 24 agosto 2020. Secondo il nuovo Regolamento REACH, a partire dal 24 agosto 2023, è richiesta una formazione adeguata prima dell'uso industriale o professionale di diisocianati, adesivi e sigillanti. Tutte le informazioni sul materiale didattico e i corsi di formazione sono disponibili sul sito web di ISOPA/ALIPA https://www.safeusediisocyanates.eu/
Accessorio opzionale	Morsetto di derivazione a vite AK (vedi Tecnologia di connessione) Detergente UNIVERSAL CLEANER 121 (vedi Accessori) Morsetto di derivazione KP (vedi Tecnologia di connessione) Morsetto a vite a frattura FK (vedi Tecnologia di connessione)

Proprietà	Applicazioni
Dimensioni compatte	Interno
Involucro di plastica di alta qualità, trasparenti e resistenti agli urti	Esterno
Resistente agli agenti chimici	Terra
Stabilizzato contro i raggi UV	Acqua
Resistente agli alcalini terrosi	Canaline portacavi
A tenuta stagna longitudinale e trasversale	
Alti valori di isolamento elettrico	
Alta resistenza meccanica	
Pronto per applicazioni immediate	
Montaggio rapido, facile e sicuro	
Grande apertura di riempimento per facilitare la colata	

Dati tecnici



Descrizione dell'articolo	T 3 EG
Codice articolo	131151
Livelli di tensione	U0/U (Um) 0,6/1 (1,2) kV
Norme di prova	EN 50393
Lunghezza L	354 mm
Larghezza B	212 mm
Altezza H	100 mm
Diameter D	90 mm
Nominal cross section Main cable Polymeric cable unarmoured per conductor 3x max	70 mm ²
Nominal cross section Branch cable Polymeric cable unarmoured per conductor 3x max	70 mm ²
Nominal cross section Main cable Polymeric cable unarmoured per conductor 4x max	50 mm ²
Nominal cross section Branch cable Polymeric cable unarmoured per conductor 4x max	25 mm ²
Nominal cross section Main cable Polymeric cable unarmoured per conductor 5x max	25 mm ²
Nominal cross section Branch cable Polymeric cable unarmoured per conductor 5x max	16 mm ²
Nominal cross section Main cable Polymeric cable with concentric conductor per conductor 3x max	50 mm ²
Nominal cross section Main cable Polymeric cable with concentric conductor per conductor 4x max	50 mm ²
Nominal cross section Branch cable Polymeric cable with concentric conductor per conductor 4x max	35 mm ²
Diameter cable max	42 mm

Dati logistici

Descrizione dell'articolo	T 3 EG
Codice articolo	131151
Ambito di consegna	Imbuto di immissione e fuoriuscita Resina colata PUR EG resistente all'idrolisi Contiene il volume appropriato pronto per la miscela in una sacca di miscelazione a due scomparti Involucro di plastica trasparente Nastro isolante in PVC Guanti protettivi Istruzioni di montaggio
Durata	40 Mesi
Numero di tariffa doganale	39095090
EAN/GTIN	4010311117072

Dati di imballaggio

Alternativa unità di misura	Scatola	Pallet EW
Quantità base	1	50
Base unità di misura testo	Pezzo	Pezzo
Lunghezza (mm)	362	1200
Larghezza (mm)	228	800
Altezza (mm)	175	1130
Peso netto (kg)	2.761	138.05
Peso lordo (kg)	2.761	156.25