

## Rura termokurczliwa podrubiona

do szyn zbiorczych i redukcji minimalnego odstępu izolacyjnego

Rury termokurczliwe typu SRBB są średniościenna, bez kleju termoplastycznego o współczynniku skurczu 3:1. Typowe zastosowania to rozdzielnice średniego napięcia do 36 kV oraz ochrona przed korozją.



### Opis produktu

Oznaczenie artykułu	SRBB 80-26
Numer przedmiotu	237861
Uwaga	Standardowe długości na rolce mogą zawierać odcinki. Inne długości po uzgodnieniu.

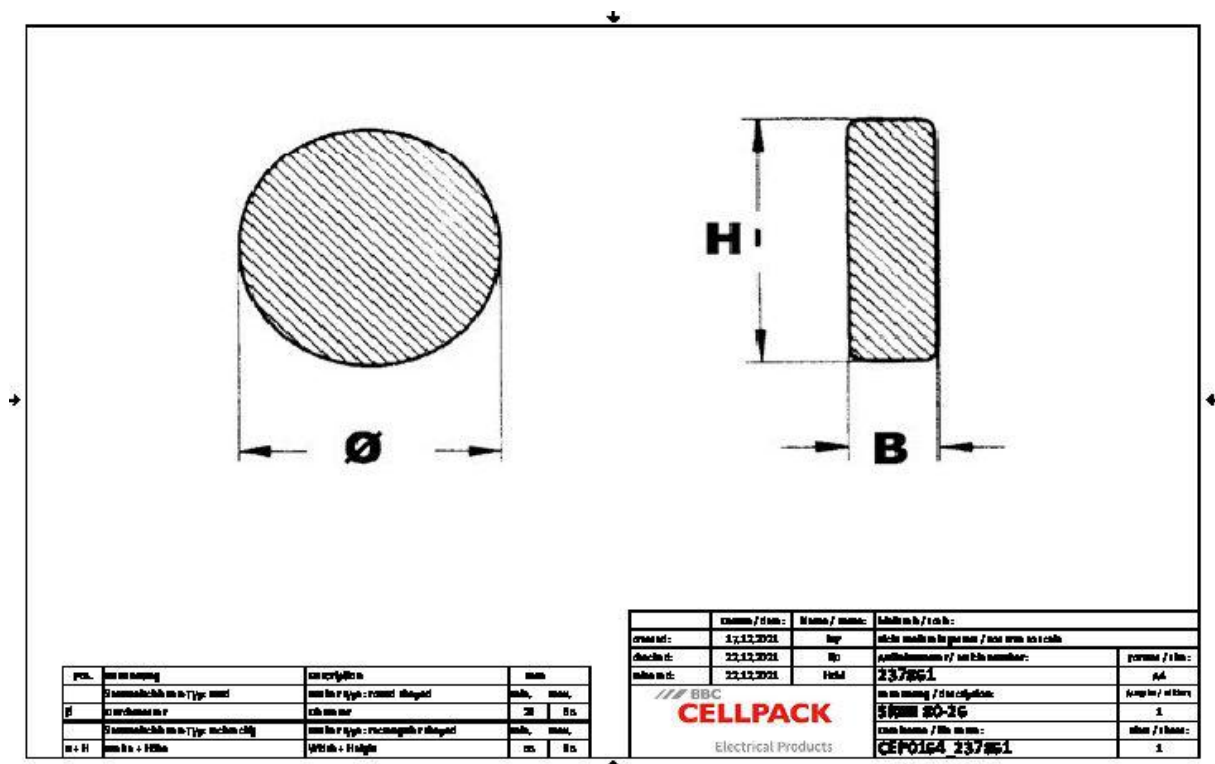
#### Właściwości

Średniościenny  
Stabilizacja przed promieniami UV  
Nie zawiera halogenów  
Odporny na prąd powierzchniowy  
Niekorozyjny  
Odporny na bakterie i pleśń  
Nie zawiera ołowiu i kadmu  
Nie zawiera silikonu

#### Zastosowanie

Do zmniejszania odstępów miedzianych szyn zbiorczych w rozdzielnicach średniego napięcia do 36 kV

Dane techniczne



Oznaczenie artykułu	SRBB 80-26
Numer przedmiotu	237861
Normy i certyfikaty	IEC 60684-2
Materiały	Sieciowana poliolefina
Selekcja Uwaga	Odcinki
Długość L	1 m
Kolor	ceglasty
Inner diameter before shrinking (mm)	80 mm
Inner diameter after shrinking (mm)	26 mm
Recovered wall thickness	2.8 mm
Hardness	39 Shore D
Hardness(a ssoiated standard)	DIN 53505
Elongation at break	500 %
Elongation at break (associated standard)	IEC 60684-2
Tensile strength at break	16 MPa
Tensile strength at break (associated standard)	IEC 60684-2
Longitudinal shrinkage	+/- 10 %
Longitudinal shrinkage (associated standard)	IEC 60684-2
Shrink ratio	3 : 1
Shrink ratio (associated standard)	IEC 60684-2
Eccentricity expanded	50 %
Eccentricity recovered	85 %
Eccentricity (associated standard)	IEC 60684-2
Operating temperature range min	-40 °C
Operating temperature range max	100 °C
Operating temperature range (associated standard)	IEC 60684-3-283
Shrinkage temperature	> 125 °C
Burning behaviour	Nie samogasnący
Burning behaviour (associated standard)	IEC 60684-2
Flexibility at low temperatures	-40 °C

Flexibility at low temperatures (associated standard)	IEC 60684-2
Specific volume resistivity	10 <sup>12</sup> Ω cm
Specific volume resistivity (associated standard)	IEC 60684-2
Dielectric strength	20 kV/mm
Dielectric strength (associated standard)	IEC 60684-2
Corrosion	żaden
Corrosion (associated standard)	IEC 60684-2
Resistance to fungus and decay	Rate/klasa 1
Resistance to fungus and decay (associated standard)	IEC 60684-2

## Dane logistyczne

Oznaczenie artykułu	SRBB 80-26
Numer przedmiotu	237861
Zakres dostawy	Rura termokurczliwa średniościenna w odcinkach
Okres przydatności - dodatkowy opis	Nieograniczony czas przechowywania
Numer taryfy celnej	39173200
EAN/GTIN	4010311127194

## Dane opakowania

Alternatywna jednostka opakowania	Torebka1	Torebka
Ilość podstawowa	1	5
Podstawowa jednostka opakowania	Sztuka	Sztuka
Długość (mm)	1005	1030
Szerokość (mm)	128	155
Wysokość (mm)	27	65
Waga netto (kg)	0.256	1.28
Waga brutto (kg)	0.256	1.285