

## Guaina termorestringente a medio spessore di parete

per la protezione sbarre per la riduzione del gioco minimo

Le guaine termorestringenti tipo SRBB sono a parete media, senza adesivo termoplastico, con un rapporto di restringimento di 3:1. Le applicazioni tipiche sono impianti di distribuzione a media tensione fino a 36 kV, oltre adatto per la protezione anticorrosione.



### Descrizione del prodotto

Descrizione dell'articolo	SRBB 80-26
Codice articolo	237861
Note	Le lunghezze standard su bobina possono contenere spezzonature. Altre lunghezze su richiesta.

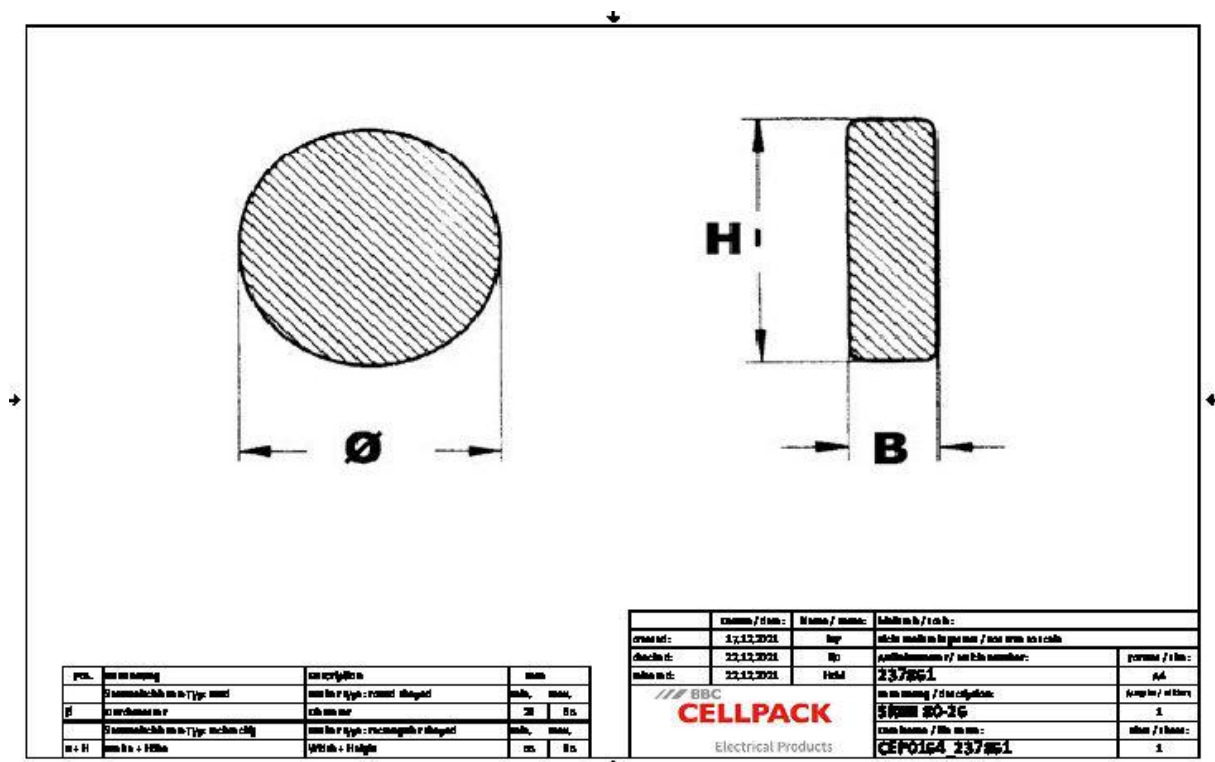
#### Proprietà

Parete di medio spessore
Stabilizzato contro i raggi UV
Senza alogeni
Resistente alla corrente di dispersione
Non corrosivo
Resistente a batteri e funghi
Senza piombo né cadmio
Privo di silicone

#### Applicazioni

Per la riduzione delle distanze tra blindosbarre negli impianti di distribuzione a media tensione fino a 36 kV
--

Dati tecnici



Descrizione dell'articolo	SRBB 80-26
Codice articolo	237861
Norme di prova	IEC 60684-2
Materiali	Poliolefina reticolata
Selezione Nota	barre
Lunghezza L	1 m
Colori	rosso marrone
Inner diameter before shrinking (mm)	80 mm
Inner diameter after shrinking (mm)	26 mm
Recovered wall thickness	2.8 mm
Hardness	39 Shore D
Hardness(a ssoiated standard)	DIN 53505
Elongation at break	500 %
Elongation at break (associated standard)	IEC 60684-2
Tensile strength at break	16 MPa
Tensile strength at break (associated standard)	IEC 60684-2
Longitudinal shrinkage	+/- 10 %
Longitudinal shrinkage (associated standard)	IEC 60684-2
Shrink ratio	3 : 1
Shrink ratio (associated standard)	IEC 60684-2
Eccentricity expanded	50 %
Eccentricity recovered	85 %
Eccentricity (associated standard)	IEC 60684-2
Operating temperature range min	-40 °C
Operating temperature range max	100 °C
Operating temperature range (associated standard)	IEC 60684-3-283
Shrinkage temperature	> 125 °C
Burning behaviour	non autoestinguente
Burning behaviour (associated standard)	IEC 60684-2
Flexibility at low temperatures	-40 °C

Flexibility at low temperatures (associated standard)	IEC 60684-2
Specific volume resistivity	10 <sup>12</sup> Ω cm
Specific volume resistivity (associated standard)	IEC 60684-2
Dielectric strength	20 kV/mm
Dielectric strength (associated standard)	IEC 60684-2
Corrosion	niente
Corrosion (associated standard)	IEC 60684-2
Resistance to fungus and decay	Rate 1
Resistance to fungus and decay (associated standard)	IEC 60684-2

## Dati logistici

Descrizione dell'articolo	SRBB 80-26
Codice articolo	237861
Ambito di consegna	Guaina termorestringente con parete di spessore medio in spezzonature
Durata testi aggiuntivi	Durata di conservazione illimitata
Numero di tariffa doganale	39173200
EAN/GTIN	4010311127194

## Dati di imballaggio

Alternativa unità di misura	Sacchetto1	Sacchetto
Quantità base	1	5
Base unità di misura testo	Pezzo	Pezzo
Lunghezza (mm)	1005	1030
Larghezza (mm)	128	155
Altezza (mm)	27	65
Peso netto (kg)	0.256	1.28
Peso lordo (kg)	0.256	1.285