

## Mufa termokurczliwa przelotowa do kabli telekomunikacyjnych

Do łączenia i budowy rozgałęzień kablowych kabli telekomunikacyjnych z izolacją żył z PVC i PE z warstwową powłoką zewnętrzną (np. A-2YF(L)2Y, A-02YSF(L)2Y, A-PWE2Y, A-PM, A-PM2Y, A-PMbc). Nadaje się do złączek drutowych.



### Opis produktu

Oznaczenie artykułu	SMHF 68-15/380
Numer przedmiotu	145568
Akcesoria uzupełniające	Zestaw MSFA (na jedno odgałęzienie) Złączka przewodów sygnałowych AVS (patrz Technologia łączenia)

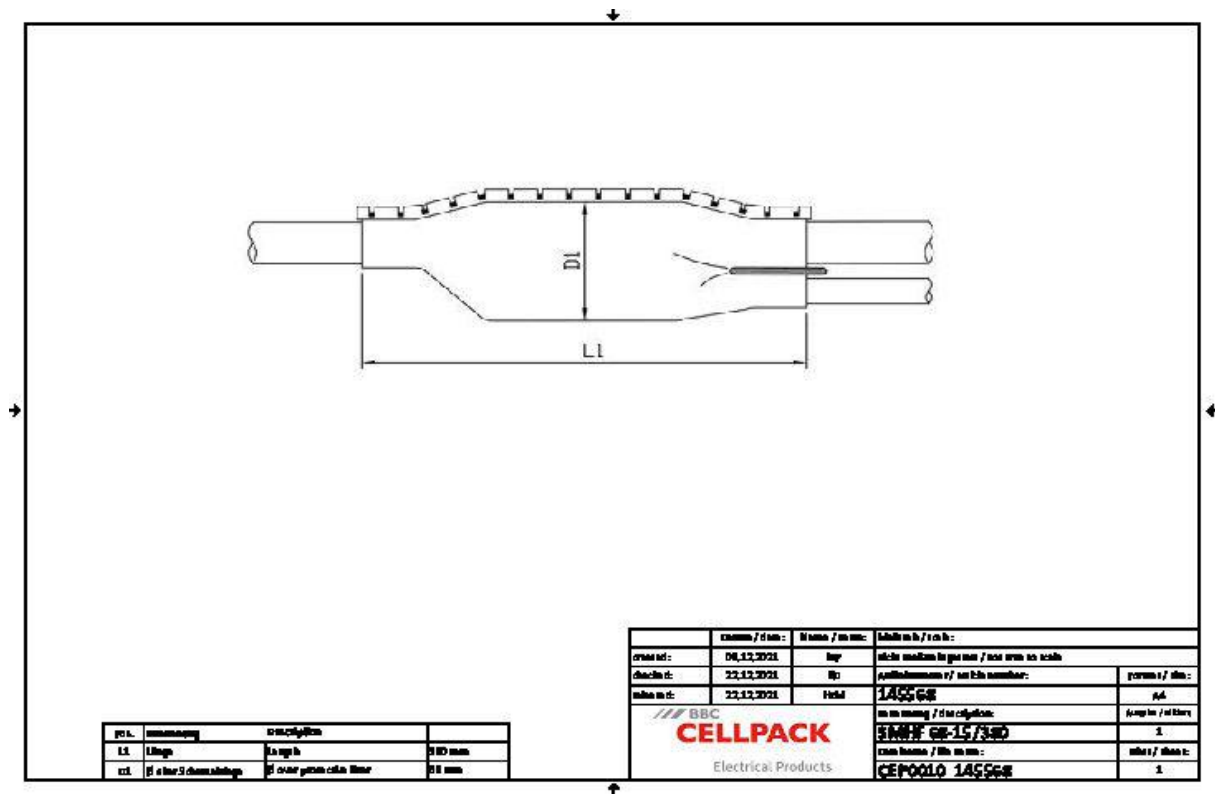
#### Właściwości

Kompaktowe wymiary
Nadaje się do kabli przycinanych i nieprzycinanych
Usuwalny (w celu naprawy, przełączenia)
Odporny na działanie chemikaliów
Odporny na berylowce
Stabilizacja przed promieniami UV
Wolny od substancji wpływających na pokrywanie lakierem
Nie zawiera halogenów
Wodoszczelny i odporny na wilgoć

#### Zastosowanie

Wnętrze (także przy dużym narażeniu na wilgoć)
Napowietrzny
Zastosowanie w ziemi
Woda
Kanały kablowe
Kanały kablowe

Dane techniczne



Oznaczenie artykułu	SMHF 68-15/380
Numer przedmiotu	145568
Długość L1	380 mm
Diameter D1 over protective liner	68 mm
Diameter cable min	15 mm
Diameter cable max	55 mm
Telecommunication cable spliced with wire connector Number of wire pairs 0,4 mm max	100 Sztuka
Telecommunication cable spliced with wire connector Number of wire pairs 0,6 mm max	50 Sztuka
Telecommunication cable spliced with wire connector Number of wire pairs 0,8 mm max	30 Sztuka
Telecommunication cable spliced with conductor connecting blocks Number of wire pairs 0,4 mm max	150 Sztuka
Telecommunication cable spliced with conductor connecting blocks Number of wire pairs 0,6 mm max	100 Sztuka
Telecommunication cable spliced with conductor connecting blocks Number of wire pairs 0,8 mm max	50 Sztuka

## Dane logistyczne

Oznaczenie artykułu	SMHF 68-15/380
Numer przedmiotu	145568
Zakres dostawy	Płat termokurczliwy
	Elastyczna szyna zamykająca
	Rura przewodnikowa ochronna
	środek osuszający
	Przewód łączący ekran z zaciskami
	Folia ogniodoporna
	Taśma izolacyjna PVC
	ściereczka do czyszczenia
	Papier ścierny
	Instrukcja montażowa
Okres przydatności - dodatkowy opis	Nieograniczony czas przechowywania
Numer taryfy celnej	39173900
EAN/GTIN	4010311005416

## Dane opakowania

Alternatywna jednostka opakowania	Torebka1	Karton
Ilość podstawowa	1	60
Podstawowa jednostka opakowania	Sztuka	Sztuka
Długość (mm)	471	810
Szerokość (mm)	318	615
Wysokość (mm)	25	525
Waga netto (kg)	0.456	27.36
Waga brutto (kg)	0.456	27.66