

Boîte de jonction thermorétractable

pour câbles de télécommunications

Pour connecter ou dériver des câbles de télécommunications avec une isolation en PVC ou PE et un écran (par ex. A-2YF(L)2Y, A-02YSF(L)2Y, A-PWE2Y, A-PM, A-PM2Y, A-PMbc). Pour connecteurs courant faible.



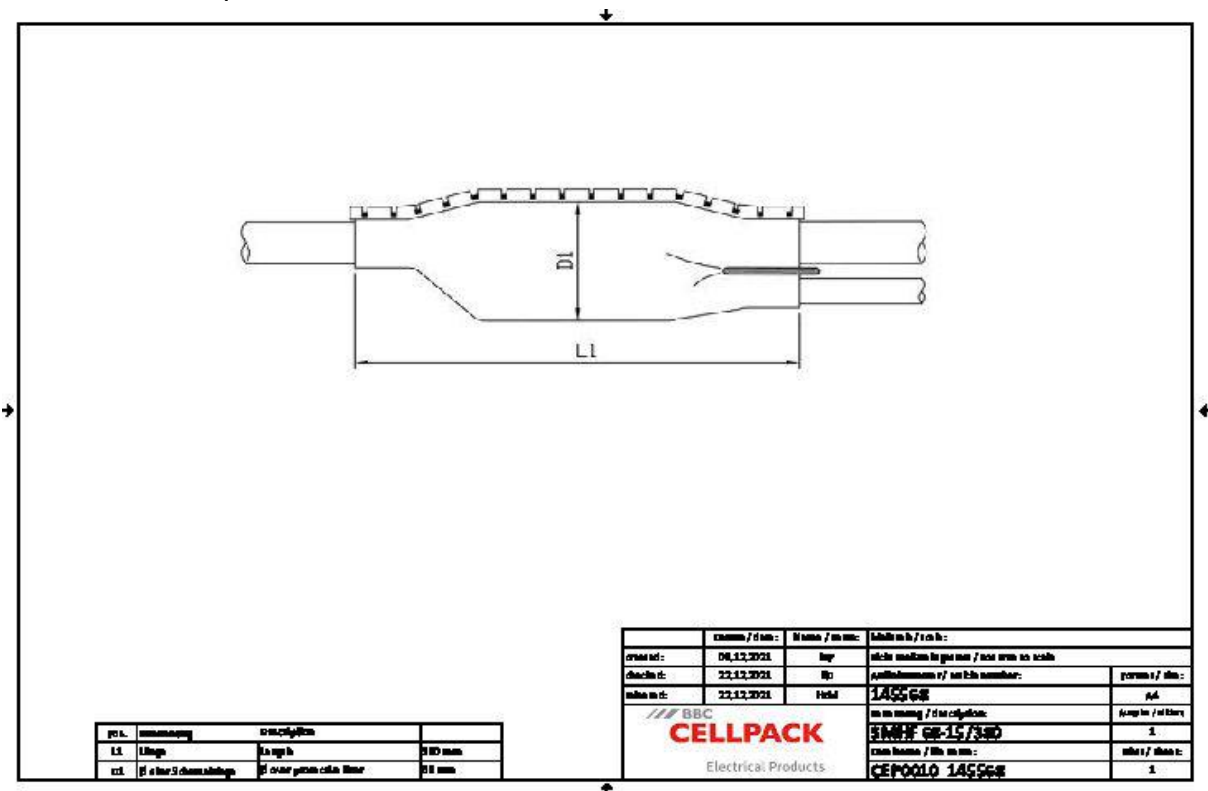
Description du produit

Nom de l'article	SMHF 68-15/380
Numéro d'article	145568
Accessoire en option	Set de montage MSFA (un set de montage MSFA est nécessaire pour chaque dérivation)
	Connecteurs courant faible AVS (voir Connectique)

Caractéristiques
Dimensions compactes
Convient à des câbles coupés ou non
Démontable (pour réparation ou modification du branchement)
Résistant aux influences chimiques
Résistant aux terres alcalines
Stabilisé contre les rayons UV
Exempt de substances qui peuvent gêner les opérations de peinture
Sans halogènes
Étanche et protégé contre l'humidité

Application
Intérieur (également avec humidité élevée)
Extérieur
Milieu souterrain
Eau
Conduits d'installation
Conduits

Données techniques



Nom de l'article	SMHF 68-15/380
Numéro d'article	145568
Longueur L1	380 mm
Diameter D1 over protective liner	68 mm
Diameter cable min	15 mm
Diameter cable max	55 mm
Telecommunication cable spliced with wire connector Number of wire pairs 0,4 mm max	100 Pièces
Telecommunication cable spliced with wire connector Number of wire pairs 0,6 mm max	50 Pièces
Telecommunication cable spliced with wire connector Number of wire pairs 0,8 mm max	30 Pièces
Telecommunication cable spliced with conductor connecting blocks Number of wire pairs 0,4 mm max	150 Pièces
Telecommunication cable spliced with conductor connecting blocks Number of wire pairs 0,6 mm max	100 Pièces
Telecommunication cable spliced with conductor connecting blocks Number of wire pairs 0,8 mm max	50 Pièces

Données logistiques

Nom de l'article	SMHF 68-15/380
Numéro d'article	145568
Volume de livraison	Manchon fendu thermorétractable
	Rail de fermeture flexible
	Insert de protection
	Agent siccatif
	Connexion de continuité d'écran avec bornes de raccordement
	Feuille pare-flammes
	Ruban d'isolation PVC
	Lingette de nettoyage
	Toile émeri
	Instructions de montage
Conservation textes supplémentaires	Stockage illimité
Pays d'origine	Allemagne
Numéro de tarif douanier	39173900
EAN/GTIN	4010311005416

Données d'emballage

Alternative unité de mesure	Sachet1	Carton
Quantité de base	1	60
Base unité de mesure	Pièce	Pièce
Longueur (mm)	471	810
Largeur (mm)	318	615
Hauteur (mm)	25	525
Poids net (kg)	0.456	27.36
Poids brut (kg)	0.456	27.66