

## Warmschrumpf-Verbindungs-muffe

für Fernmeldekabel

Zur Verbindung und Herstellung von Kabelabzweigen von Fernmeldekabeln mit Aderisolierungen aus PVC und PE mit Schichtausenmantel (z. B. A-2YF(L)2Y, A-02YSF(L)2Y, A-PWE2Y, A-PM, A-PM2Y, A-PMbc). Geeignet für Aderverbinder.



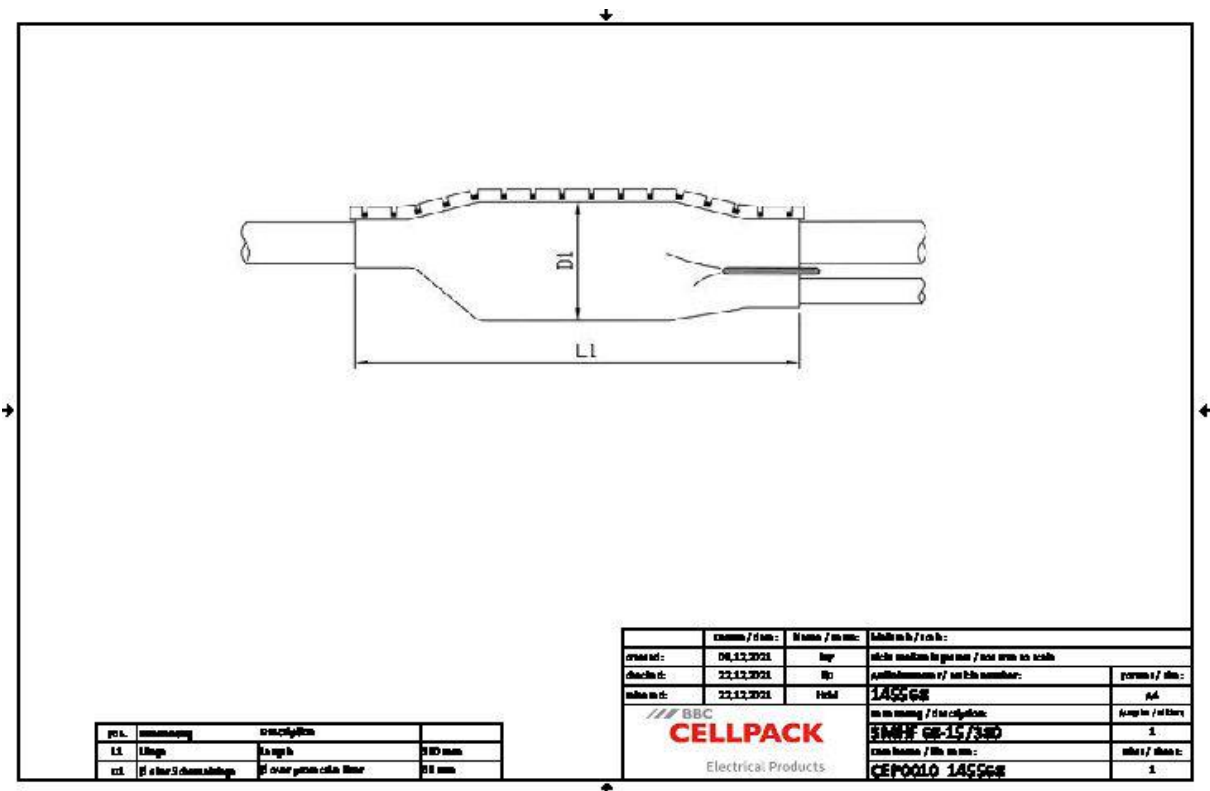
### Produktbeschreibung

Artikelname	SMHF 68-15/380
Artikelnummer	145568
Optionales Zubehör	Montage-Set MSFA (pro Abzweig wird ein Set benötigt) Aderverbinder AVS (siehe Verbindungstechnik)

Eigenschaften
Kompakte Abmessungen
Geeignet für geschnittene und ungeschnittene Kabel
Demontierbar (für Reparaturzwecke, Umschaltungen)
Beständig gegen chemische Einflüsse
Beständig gegen Erdalkalien
Stabilisiert gegen UV-Strahlen
Frei von lackbenetzungsstörenden Substanzen
Halogenfrei
Wasserdicht und feuchtigkeitsgeschützt

Anwendungen
Innenraum (auch mit hoher Feuchtigkeitseinwirkung)
Freiluft
Erdreich
Wasser
Installationskanäle
Leerrohre

Technische Daten



Artikelname	SMHF 68-15/380
Artikelnummer	145568
Länge L1	380 mm
Durchmesser D1 über Schutzeinlage	68 mm
Durchmesser Kabel min	15 mm
Durchmesser Kabel max	55 mm
Fernmeldekabel gespleißt mit Aderverbinder Anzahl der Doppeladern 0,4 mm max	100 Stück
Fernmeldekabel gespleißt mit Aderverbinder Anzahl der Doppeladern 0,6 mm max	50 Stück
Fernmeldekabel gespleißt mit Aderverbinder Anzahl der Doppeladern 0,8 mm max	30 Stück
Fernmeldekabel gespleißt mit Aderverbindungsleisten Anzahl der Doppeladern 0,4 mm max	150 Stück
Fernmeldekabel gespleißt mit Aderverbindungsleisten Anzahl der Doppeladern 0,6 mm max	100 Stück
Fernmeldekabel gespleißt mit Aderverbindungsleisten Anzahl der Doppeladern 0,8 mm max	50 Stück

## Logistik Daten

Artikelname	SMHF 68-15/380
Artikelnummer	145568
Lieferumfang	Schrumpfmanschette flexible Verschlusschiene Schutzeinlage Trockenmittel Schirmverbindungsleitung mit Klemmen Flammschutzfolie PVC-Isolierband Reinigungstuch Schmirkelleinen Montageanleitung
Haltbarkeit Zusatztexte	Unbegrenzt lagerfähig
Ursprungsland	Deutschland
Zolltarifnummer	39173900
EAN/GTIN	4010311005416

## Verpackungsdaten

Alternativmengeneinheit	Beutel1	Karton
Basismenge	1	60
Basismengeneinheit	Stück	Stück
Länge (mm)	471	810
Breite (mm)	318	615
Höhe (mm)	25	525
Nettogewicht (kg)	0.456	27.36
Bruttogewicht (kg)	0.456	27.66