

Giunto diritto termorestringente

per cavi multipolari resistenti al fuoco E90

Per collegare i cavi di sicurezza dei tipi NHXH e NHXCH ovunque siano previsti, p. es. in centrali elettriche, impianti chimici, edifici pubblici, aeroporti, gallerie, impianti off-shore, sistemi di allarme antincendio, scale, vani ascensore. Adatto per connettori a compressione.



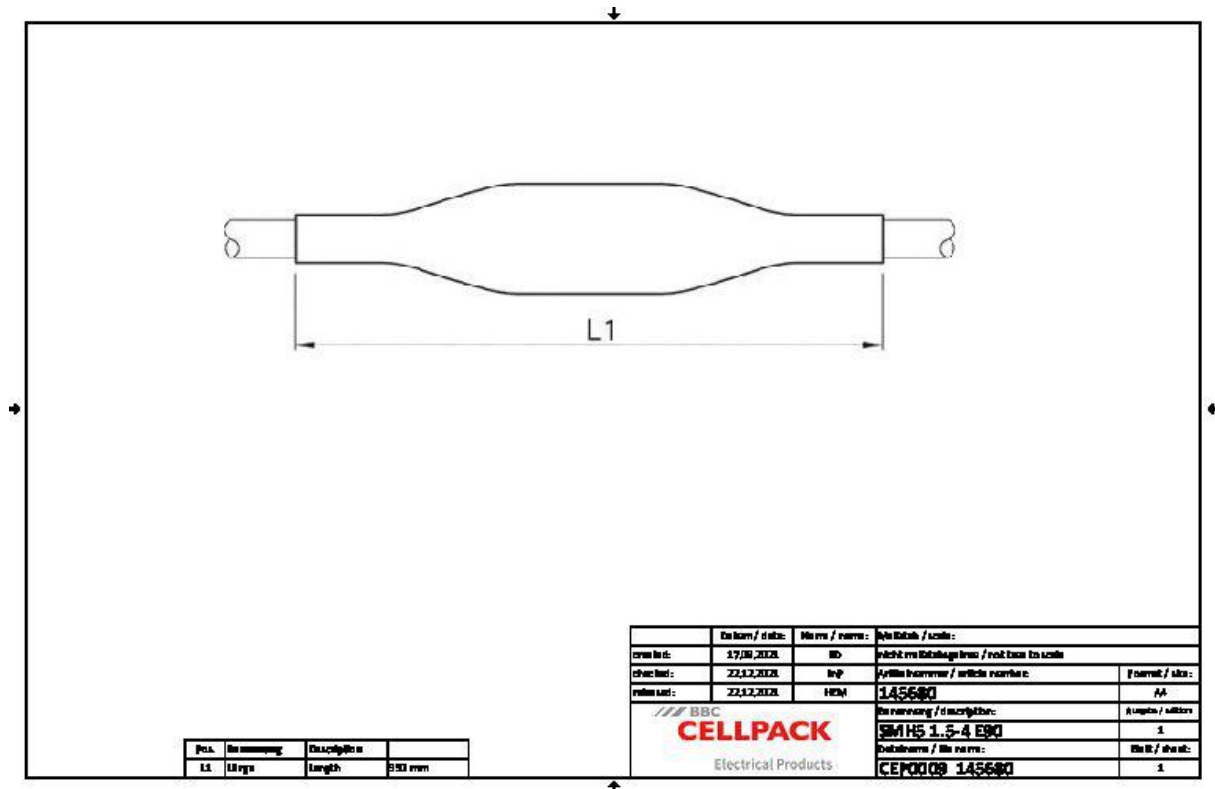
Descrizione del prodotto

Descrizione dell'articolo	SMH5 1.5-4 E90
Codice articolo	145680
Accessorio opzionale	Connettori a compressione (vedi Tecnologia di connessione)

Proprietà
Dimensioni compatte
Resistente agli agenti chimici
Resistente agli alcalini terrosi
Stabilizzato contro i raggi UV
Resistente al fuoco (vedi norma di prova)
Privo di sostanze che inibiscono la bagnatura della vernice
Senza alogeni
A tenuta stagna trasversale
Alti valori di isolamento elettrico
Bassa emissione di gas e fumo

Applicazioni
Interno
Esterno
Terra
Canaline portacavi
Condotto

Dati tecnici



Pos.	Da nominare	Descrizione	Unità
L1	mm	length	mm

Da fare / di data:	Da fare / numero:	Da fare / scala:
17.09.2023	10	1:1
22.12.2023	10	1:1
22.12.2023	10	1:1

Da fare / di data:	Da fare / numero:
17.09.2023	10
22.12.2023	10

Da fare / di data:	Da fare / numero:
17.09.2023	10
22.12.2023	10

Descrizione dell'articolo	SMH5 1.5-4 E90
Codice articolo	145680
Livelli di tensione	U0/U (Um) 0,6/1 (1,2) kV
Norme di prova	DIN VDE 0472-814 DIN 4102-12 IEC 60331 IEC 60332
Lunghezza L1	350 mm
Nominal cross section Polymeric cable unarmoured per conductor 5x min	1.5 mm ²
Nominal cross section Polymeric cable unarmoured per conductor 5x max	4 mm ²

Dati logistici

Descrizione dell'articolo	SMH5 1.5-4 E90
Codice articolo	145680
Ambito di consegna	Manicotto esterno
	Guaine interne
	Tubi isolanti
	Panno detergente
	Tessuto smerigliante
	Istruzioni di montaggio
Durata testi aggiuntivi	Durata di conservazione illimitata
Numero di tariffa doganale	39173900
EAN/GTIN	4010311027678

Dati di imballaggio

Alternativa unità di misura	Sacchetto1
Quantità base	1
Base unità di misura testo	Pezzo
Lunghezza (mm)	372
Larghezza (mm)	208
Altezza (mm)	82
Peso netto (kg)	0.211
Peso lordo (kg)	0.211