

Mufa termokurczliwa przelotowa do kabli ognioodpornych

Do łączenia kabli zabezpieczających typu NHXH i NHXCH wszędzie, gdzie są one wymagane, np. w elektrowniach, zakładach chemicznych, budynkach użyteczności publicznej, lotniskach, tunelach, urządzeniach morskich, przeciwpożarowych systemach alarmowych, klatkach schodowych, szybach wind. Nadaje się do złązek kablowych prasowanych.



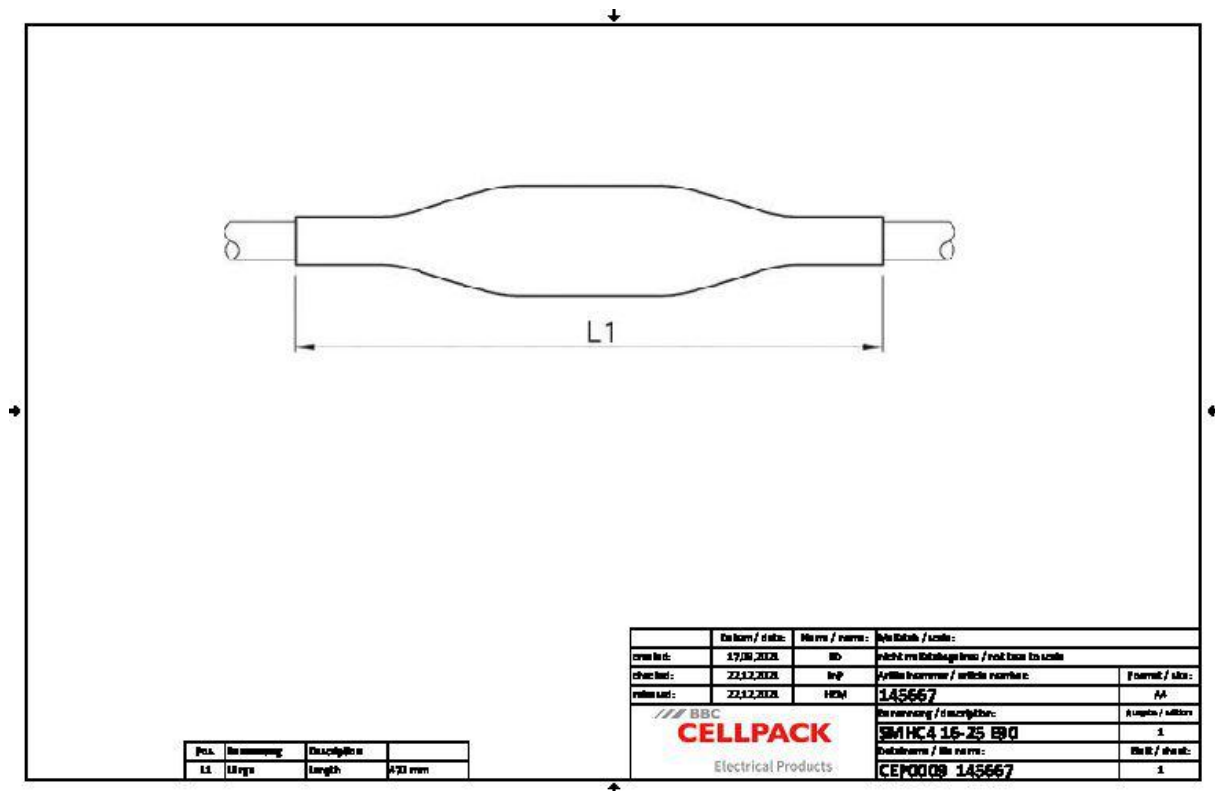
Opis produktu

Oznaczenie artykułu	SMHC4 16-25 E90
Numer przedmiotu	145667
Akcesoria uzupełniające	Złączka kablowa prasowana (patrz Technologia łączenia)

Właściwości
Kompaktowe wymiary
Odporny na działanie chemikaliów
Odporny na berylownię
Stabilizacja przed promieniami UV
Ognioodporny (patrz norma badań)
Wolny od substancji wpływających na pokrywanie lakierem
Nie zawiera halogenów
Wodoszczelny poprzecznie
Wysoka wartość izolacji elektrycznej
Niska emisja spalin

Zastosowanie
Wnętrze
Napowietrzny
Zastosowanie w ziemi
Kanały kablowe
Kanały kablowe

Dane techniczne



Pol.	Opis wymiaru	Wartość
L1	length	470 mm

Opis / opis:	Wartość / wartość:	Opis / opis:	Wartość / wartość:
data wydania:	17.09.2023	nr:	145667
data wejścia:	22.12.2023	nr:	145667
data wejścia:	22.12.2023	nr:	145667
		Opis / opis:	SMHC4 16-25 E90
		Opis / opis:	CEPK008 145667

Oznaczenie artykułu	SMHC4 16-25 E90
Numer przedmiotu	145667
Poziomy napięcie	U0/U (Um) 0,6/1 (1,2) kV
Normy i certyfikaty	DIN VDE 0472-814
	DIN 4102-12
	IEC 60331
	IEC 60332
Długość L1	470 mm
Nominal cross section Polymeric cable with concentric conductor per conductor 4x min	16 mm ²
Nominal cross section Polymeric cable with concentric conductor per conductor 4x max	25 mm ²

Dane logistyczne

Oznaczenie artykułu	SMHC4 16-25 E90
Numer przedmiotu	145667
Zakres dostawy	Osłona zewnętrzna
	Osłony wewnętrzne
	Rury izolujące
	ściereczka do czyszczenia
	Papier ścierny
	Instrukcja montażowa
Okres przydatności - dodatkowy opis	Nieograniczony czas przechowywania
Numer taryfy celnej	39173900
EAN/GTIN	4010311021485

Dane opakowania

Alternatywna jednostka opakowania	Torebka1
Ilość podstawowa	1
Podstawowa jednostka opakowania	Sztuka
Długość (mm)	709
Szerokość (mm)	226
Wysokość (mm)	90
Waga netto (kg)	0.442
Waga brutto (kg)	0.442