

Boîte de jonction thermorétractable

pour installations résistantes au feu E90

Pour connecter des câbles de sécurité des types NHXHX et NHXCHX partout où il sont prescrits. Par exemple dans des centrales électriques, laboratoires, bâtiments publics, aéroports, tunnels, installations off-shore, systèmes d'alarme incendie, escaliers d'immeubles, cages d'ascenseurs. Pour manchons à sertir.



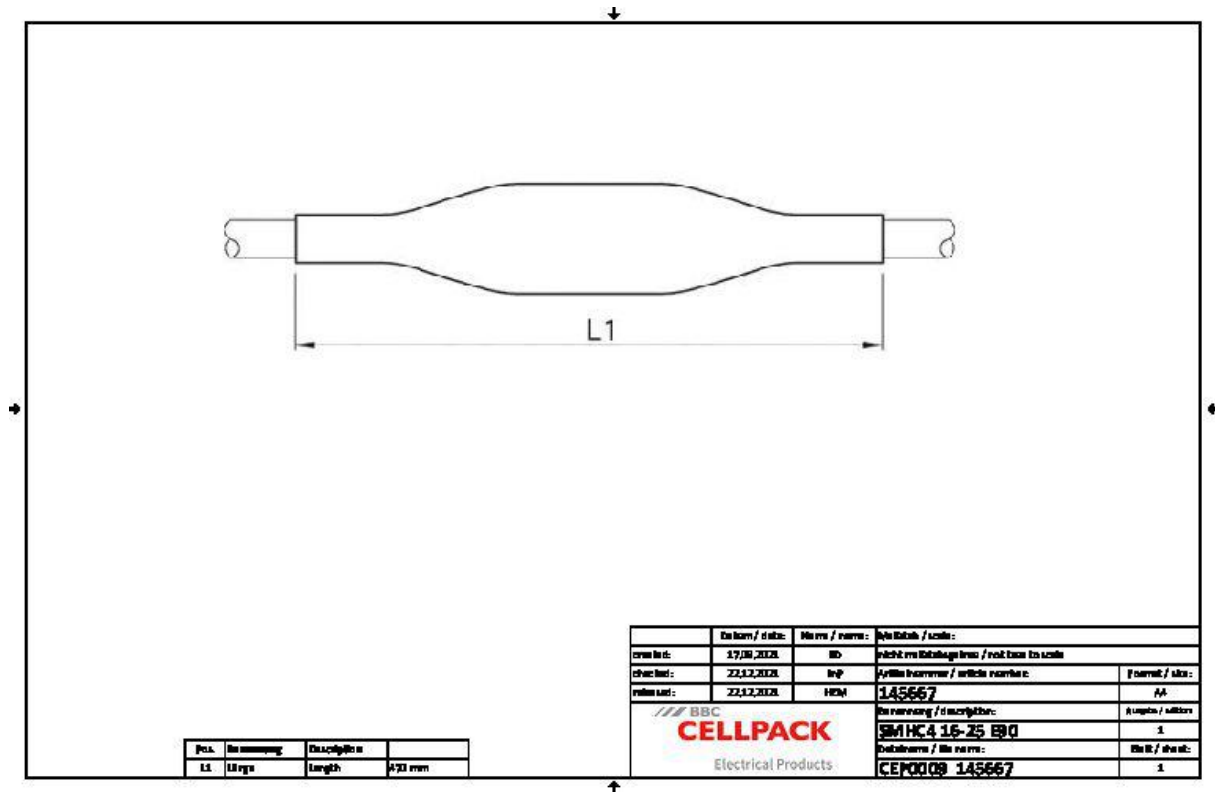
Description du produit

Nom de l'article	SMHC4 16-25 E90
Numéro d'article	145667
Accessoire en option	Manchons à sertir (voir Connectique)

Caractéristiques
Dimensions compactes
Résistant aux influences chimiques
Résistant aux terres alcalines
Stabilisé contre les rayons UV
Résistant au feu (voir tests)
Exempt de substances qui peuvent gêner les opérations de peinture
Sans halogènes
Étanche transversalement
Haute isolation électrique
Faible émission de fumée

Application
Intérieur
Extérieur
Milieu souterrain
Conduits d'installation
Conduits

Données techniques



POA	no nomenclature	description	
L1	470 mm	length	470 mm

no de l'article	no de l'article	no de l'article	no de l'article
19.09.2023	19	145667	1
22.12.2023	19	145667	1
22.12.2023	19	145667	1

Nom de l'article	SMHC4 16-25 E90
Numéro d'article	145667
Niveau de tension	U0/U (Um) 0,6/1 (1,2) kV
Norme	DIN VDE 0472-814
	DIN 4102-12
	IEC 60331
	IEC 60332
Longueur L1	470 mm
Nominal cross section Polymeric cable with concentric conductor per conductor 4x min	16 mm ²
Nominal cross section Polymeric cable with concentric conductor per conductor 4x max	25 mm ²

Données logistiques

Nom de l'article	SMHC4 16-25 E90
Numéro d'article	145667
Volume de livraison	Manchon extérieur
	Manchons intérieurs
	Tubes isolants
	Lingette de nettoyage
	Toile émeri
	Instructions de montage
Conservation textes supplémentaires	Stockage illimité
Pays d'origine	Allemagne
Numéro de tarif douanier	39173900
EAN/GTIN	4010311021485

Données d'emballage

Alternative unité de mesure	Sachet1
Quantité de base	1
Base unité de mesure	Pièce
Longueur (mm)	709
Largeur (mm)	226
Hauteur (mm)	90
Poids net (kg)	0.442
Poids brut (kg)	0.442