

## Empalme de conexión termorretráctil

para sistema de cables con conservación de funcionalidad integrada E90

Para la conexión de cables de seguridad de los modelos NHXH y NHXCH en todas las situaciones en las que están prescritos, p. ej. en centrales eléctricas, plantas químicas, edificios públicos, aeropuertos, túneles, plantas offshore, sistemas de alarma contra incendios, escaleras, huecos de ascensor. Para conectores a compresión.



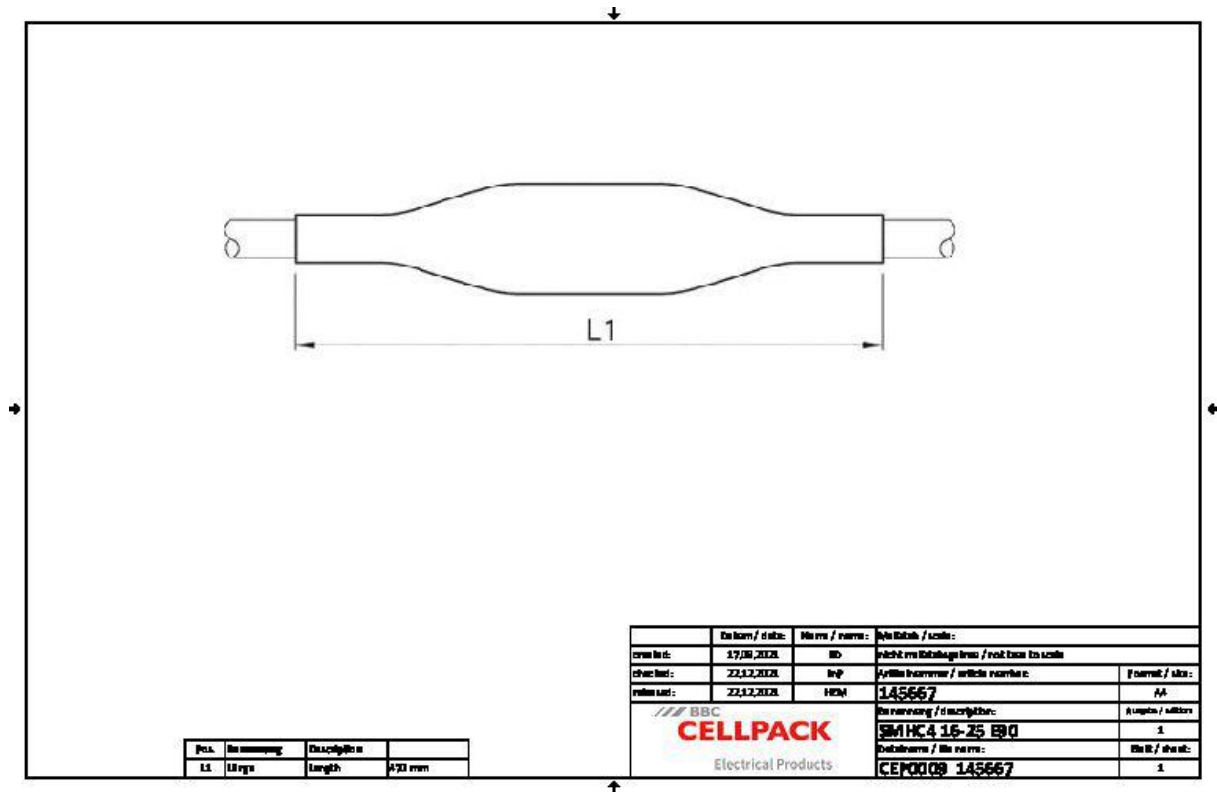
### Descripción de producto

Denominación del artículo	SMHC4 16-25 E90
Número de artículo	145667
Accesorio opcional	Manguitos de compresión (ver Tecnología de Conexión)

Propiedades
Dimensiones compactas
Resistente a influencias químicas
Resistente a alcalinotérreos
Estabilizado contra los rayos UV
Resistente al fuego (véase la norma de pruebas)
Libre de sustancias disruptoras del barniz
Libre de halógenos
Impermeable al agua transversal
Altos valores de aislamiento eléctrico
Bajo desarrollo de humo

Aplicaciones
Interiores
Exterior
Bajo tierra
Canalización
Tubos vacíos

Datos técnicos



Denominación del artículo	SMHC4 16-25 E90
Número de artículo	145667
Niveles de tensión	U0/U (Um) 0,6/1 (1,2) kV
Normas de ensayo	DIN VDE 0472-814
	DIN 4102-12
	IEC 60331
	IEC 60332
Largo L1	470 mm
Nominal cross section Polymeric cable with concentric conductor per conductor 4x min	16 mm <sup>2</sup>
Nominal cross section Polymeric cable with concentric conductor per conductor 4x max	25 mm <sup>2</sup>

## Datos logísticos

Denominación del artículo	SMHC4 16-25 E90
Número de artículo	145667
Ámbito de entrega	Empalme exterior
	Empalmes interiores
	Tubos aislantes
	Toallita de limpieza
	Tela esmeril
	Instrucciones de montaje
Durabilidad textos adicionales	Almacenamiento ilimitado
Número de arancel	39173900
EAN/GTIN	4010311021485

## SAP Datos de embalaje

Alternativa unidad de medida	Bolsa1
Cantidad base	1
Base unidad de medida	Piece
Largo (mm)	709
Ancho (mm)	226
Altura (mm)	90
Peso neto (kg)	0.442
Peso bruto (kg)	0.442