

Warm Schrumpfung-Verbindungs muf fe

für Kabelanlagen mit Funktionserhalt E90

Zur Verbindung von Sicherheitskabeln der Bauarten NHXH und NHXCH überall, wo diese vorgeschrieben sind, z. B. in Kraftwerken, Chemieanlagen, öffentlichen Gebäuden, Flughäfen, Tunnel, Off-shore-Anlagen, Feuer alarmsystemen, Treppenhäusern, Fahrschächten. Geeignet für Pressverbinder.



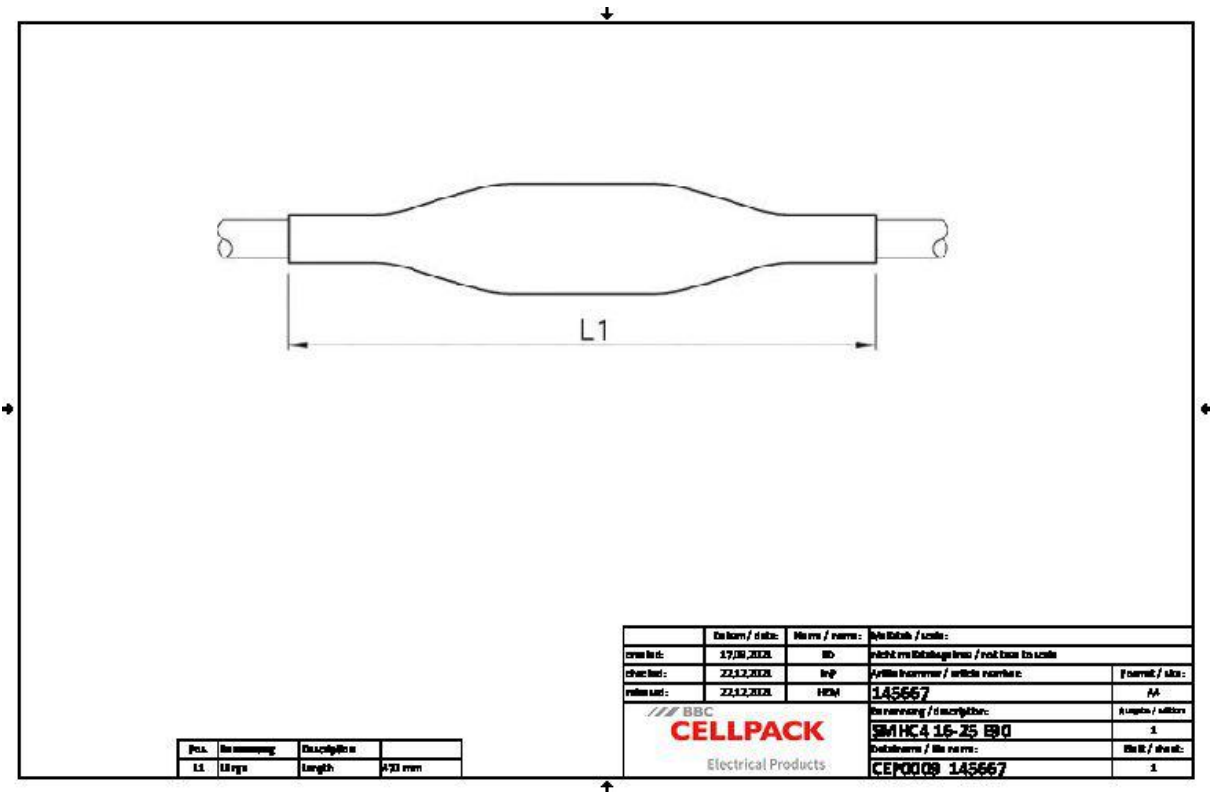
Produktbeschreibung

Artikelname	SMHC4 16-25 E90
Artikelnummer	145667
Optionales Zubehör	Pressverbinder (siehe Verbindungstechnik)

Eigenschaften
Kompakte Abmessungen
Beständig gegen chemische Einflüsse
Beständig gegen Erdalkalien
Stabilisiert gegen UV-Strahlen
Feuerwiderstandsfähig (siehe Prüfnorm)
Frei von lackbenetzungsstörenden Substanzen
Halogenfrei
Querwasserdicht
Hohe elektrische Isolationswerte
Geringe Rauchgasentwicklung

Anwendungen
Innenraum
Freiluft
Erdreich
Installationskanäle
Leerrohre

Technische Daten



Artikelname	SMHC4 16-25 E90
Artikelnummer	145667
Spannungsebenen	U0/U (Um) 0,6/1 (1,2) kV
Prüfnormen	DIN VDE 0472-814
	DIN 4102-12
	IEC 60331
	IEC 60332
Länge L1	470 mm
Nennquerschnitt Kunststoffkabel mit konzentrischem Leiter pro Ader 4x min	16 mm ²
Nennquerschnitt Kunststoffkabel mit konzentrischem Leiter pro Ader 4x max	25 mm ²

Logistik Daten

Artikelname	SMHC4 16-25 E90
Artikelnummer	145667
Lieferumfang	Außenmuffe
	Innenmuffen
	Isolierrohre
	Reinigungstuch
	Schmirgelleinen
	Montageanleitung
Haltbarkeit Zusatztexte	Unbegrenzt lagerfähig
Ursprungsland	Deutschland
Zolltarifnummer	39173900
EAN/GTIN	4010311021485

Verpackungsdaten

Alternativmengeneinheit	Beutel1
Basismenge	1
Basismengeneinheit	Stück
Länge (mm)	709
Breite (mm)	226
Höhe (mm)	90
Nettogewicht (kg)	0.442
Bruttogewicht (kg)	0.442