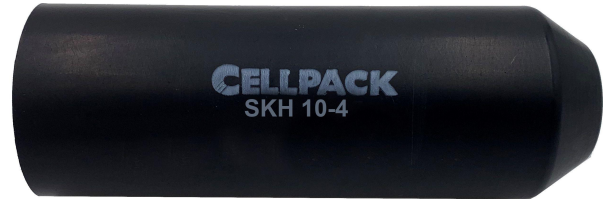


Capuchón termorretráctil

con adhesivo

Capuchones termorretráctiles SKH con adhesivo para protección contra humedad y presión para cables, líneas y tuberías de 5 a 105 mm de diámetro.



Descripción de producto

| | |
|---------------------------|-------------------------------------------|
| Denominación del artículo | SKH 10-4 |
| Número de artículo | 125345 |
| Notas | Dimensión después de la contracción libre |

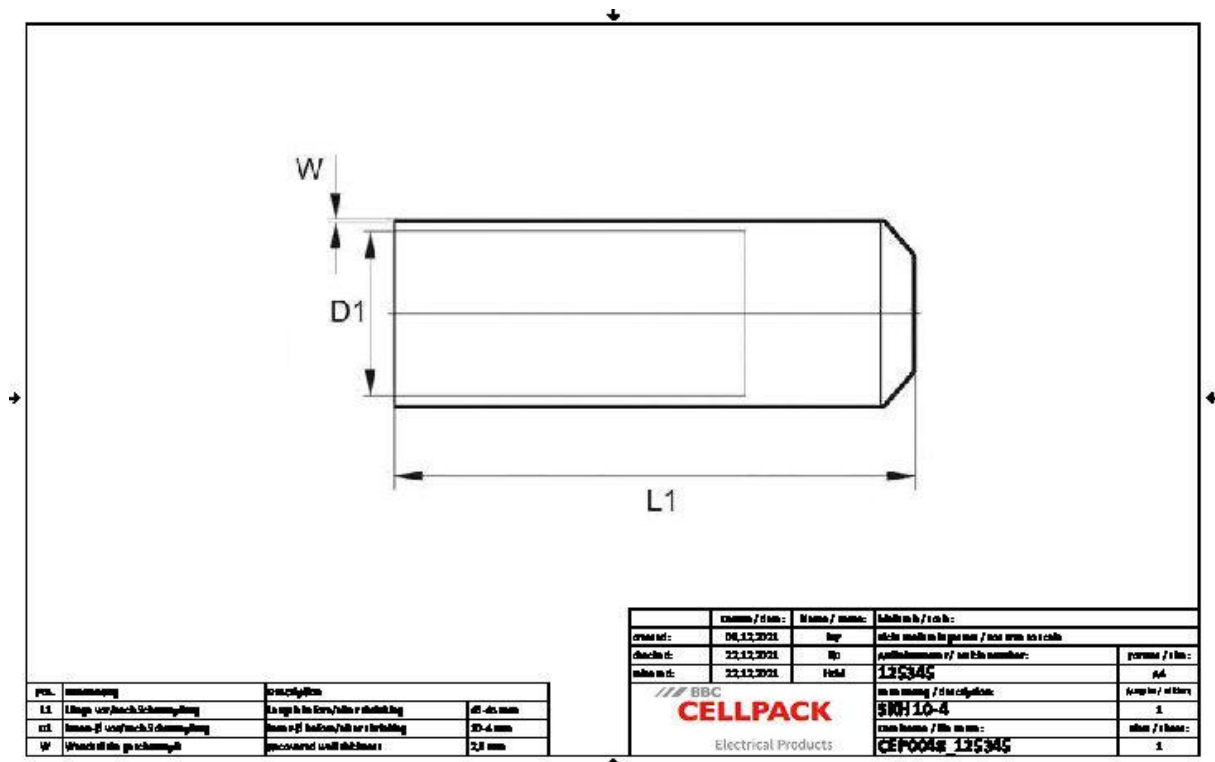
Propiedades

| |
|--------------------------------------------|
| Resistente a influencias químicas |
| Estabilizado contra los rayos UV |
| Libre de sustancias disruptoras del barniz |
| Libre de halógenos |
| Muy buenas propiedades eléctricas |
| Estando a la presión |
| Buena resistencia mecánica |
| Absolutamente resistente a la humedad |

Aplicaciones

| |
|--------------------------------------------------------------------|
| Protección contra humedad y presión para cables, líneas y tuberías |
|--------------------------------------------------------------------|

Datos técnicos



| | |
|--------------------------------------------------------------|------------------------------------------------------|
| Denominación del artículo | SKH 10-4 |
| Número de artículo | 125345 |
| Normas de ensayo | IEC 62677-3-101 |
| Materiales | Polioléfina reticulada Libre de plomo y de cadmio |
| Selección Nota | con adhesivo |
| Largo L1 | 46 mm |
| Largo L1* | 45 mm |
| Colores | negro |
| Inner diameter before shrinking (mm) | 10 mm |
| Inner diameter after shrinking (mm) | 4 mm |
| Recovered wall thickness | 2.9 mm |
| Elongation at break | 300 % |
| Elongation at break (associated standard) | IEC 62677-3-101 |
| Tensile strength at break | 10 MPa |
| Tensile strength at break (associated standard) | IEC 62677-3-101 |
| Operating temperature range min | -40 °C |
| Operating temperature range max | 100 °C |
| Operating temperature range (associated standard) | IEC 62677-3-101 |
| Shrinkage temperature | > 110 °C |
| Burning behaviour | no autoextinguible |
| Burning behaviour (associated standard) | IEC 62677-3-101 |
| Flexibility at low temperatures | -40 °C |
| Flexibility at low temperatures (associated standard) | IEC 62677-3-101 |
| Thermal ageing (168 h at 150 °C): Elongation at break | 200 % |
| Thermal ageing (168 h bei 150 °C): Tensile strength at break | 8 MPa |
| Thermal ageing (168 h bei 150 °C) (associated standard) | IEC 62677-3-101 |
| Specific volume resistivity | 10 ¹⁴ Ω cm |
| Specific volume resistivity (associated standard) | IEC 62677-3-101 |
| Dielectric strength | 10 kV/mm |

| | |
|------------------------------------------------------|-----------------|
| Dielectric strength (associated standard) | IEC 60243-1 |
| Corrosion | ninguna |
| Corrosion (associated standard) | IEC 62677-3-101 |
| Resistance to fungus and decay | Rate 1 |
| Resistance to fungus and decay (associated standard) | ISO 846 |

Datos logísticos

| | |
|--------------------------------|--------------------------|
| Denominación del artículo | SKH 10-4 |
| Número de artículo | 125345 |
| Ámbito de entrega | Capuchón termorretráctil |
| Durabilidad textos adicionales | Almacenamiento ilimitado |
| Número de arancel | 39174000 |
| EAN/GTIN | 4010311048536 |

SAP Datos de embalaje

| Alternativa unidad de medida | Bolsa | C. de cart |
|------------------------------|-------|------------|
| Cantidad base | 10 | 500 |
| Base unidad de medida | Piece | Piece |
| Largo (mm) | 220 | 425 |
| Ancho (mm) | 160 | 255 |
| Altura (mm) | 40 | 160 |
| Peso neto (kg) | 0.03 | 1.5 |
| Peso bruto (kg) | 0.035 | 1.8 |