

Kapturek termokurczliwy

z klejem

Kapturek termokurczliwy SKH z klejem ochrona przed ciśnieniem i wilgocią kabli, łączy i rur o średnicy 5–105 mm.



Opis produktu

Oznaczenie artykułu	SKH 55-25
Numer przedmiotu	125336
Uwaga	Wymiar po swobodnym obkurczeniu

Właściwości

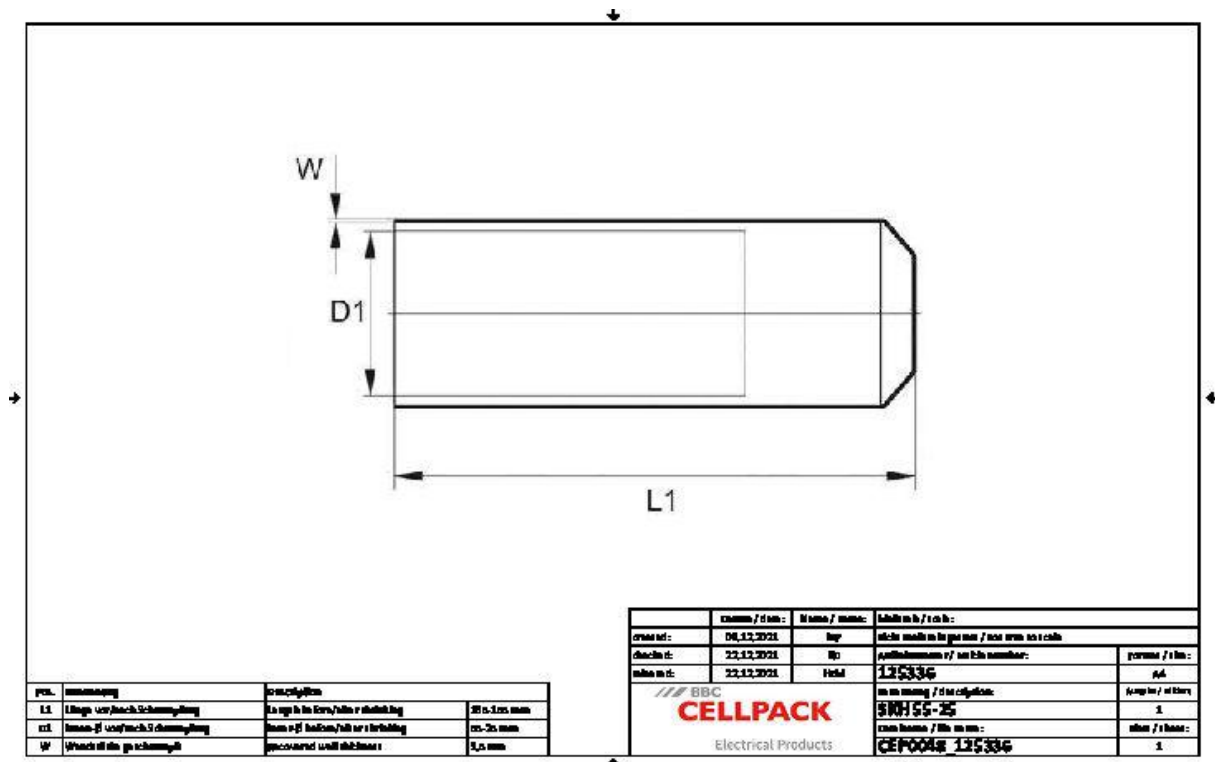
Odporny na działanie chemikaliów
Stabilizacja przed promieniami UV
Wolny od substancji wpływających na pokrywanie lakierem

Nie zawiera halogenów
Bardzo dobre właściwości elektryczne
Szczelny pod ciśnieniem
Dobra wytrzymałość mechaniczna
Całkowicie wodoodporny

Zastosowanie

Ochrona przed ciśnieniem i wilgocią kabli, łączy i rur

Dane techniczne



pos.	niemiec	francuz	inne
L1	Łączna szerokość szermowania	Ensemble des brins / ensemble de câbles	30 to 325 mm
W	Średnica zewnętrzna szermowania	Ø ext. des brins / Ø ext. de câbles	25 to 35 mm
W	Grubość ścianki szermowania	Épaisseur de la gaine	3,5 mm

version / d. rev.	date / date	description / description	reference / ref.
06.12.2021	06	skic / sketch	125336
22.12.2021	07	skic / sketch	125336
22.12.2021	08	skic / sketch	125336

BBC
CELLPACK
Electrical Products

code / code	description / description	reference / ref.
SKH 55-25	skic / sketch	1
CEPO04 125336	skic / sketch	1

Oznaczenie artykułu	SKH 55-25
Numer przedmiotu	125336
Normy i certyfikaty	IEC 62677-3-101
Materiały	Sieciowana poliolefina Nie zawiera ołowiu i kadmu
Selekcja Uwaga	Z klejem
Długość L1	165 mm
Długość L1*	155 mm
Kolor	czarny
Inner diameter before shrinking (mm)	55 mm
Inner diameter after shrinking (mm)	25 mm
Recovered wall thickness	3.5 mm
Elongation at break	300 %
Elongation at break (associated standard)	IEC 62677-3-101
Tensile strength at break	10 MPa
Tensile strength at break (associated standard)	IEC 62677-3-101
Operating temperature range min	-40 °C
Operating temperature range max	100 °C
Operating temperature range (associated standard)	IEC 62677-3-101
Shrinkage temperature	> 110 °C
Burning behaviour	Nie samogasnący
Burning behaviour (associated standard)	IEC 62677-3-101
Flexibility at low temperatures	-40 °C
Flexibility at low temperatures (associated standard)	IEC 62677-3-101
Thermal ageing (168 h at 150 °C): Elongation at break	200 %
Thermal ageing (168 h bei 150 °C): Tensile strength at break	8 MPa
Thermal ageing (168 h bei 150 °C) (associated standard)	IEC 62677-3-101
Specific volume resistivity	10 ¹⁴ Ω cm
Specific volume resistivity (associated standard)	IEC 62677-3-101
Dielectric strength	10 kV/mm

Dielectric strength (associated standard)	IEC 60243-1
Corrosion	żaden
Corrosion (associated standard)	IEC 62677-3-101
Resistance to fungus and decay	Rate/klasa 1
Resistance to fungus and decay (associated standard)	ISO 846

Dane logistyczne

Oznaczenie artykułu	SKH 55-25
Numer przedmiotu	125336
Zakres dostawy	Kapturek termokurczliwy
Okres przydatności - dodatkowy opis	Nieograniczony czas przechowywania
Numer taryfy celnej	39174000
EAN/GTIN	4010311005171

Dane opakowania

Alternatywna jednostka opakowania	Torebka	Karton	Paleta EW
Ilość podstawowa	20	300	1200
Podstawowa jednostka opakowania	Sztuka	Sztuka	Sztuka
Długość (mm)	150	490	1200
Szerokość (mm)	62	490	800
Wysokość (mm)	62	590	1150
Waga netto (kg)	0.78	11.7	46.8
Waga brutto (kg)	0.785	12	57.2