

Kapturek termokurczliwy

z klejem i dodatkową masą uszczelniającą

Kapturek termokurczliwy SKH z klejem, SKHD z dodatkową masą uszczelniającą, ochrona przed ciśnieniem i wilgocią kabli, łączy i rur o średnicy 5–105 mm.



Opis produktu

| | |
|---------------------|---|
| Oznaczenie artykułu | SKH 15-5 |
| Numer przedmiotu | 125351 |
| Uwaga | Wymiar po swobodnym obkurczeniu Z klejem |

Właściwości

Odporny na działanie chemikaliów
Stabilizacja przed promieniami UV
Wolny od substancji wpływających na pokrywanie lakierem

Nie zawiera halogenów

Bardzo dobre właściwości elektryczne

Szczelny pod ciśnieniem

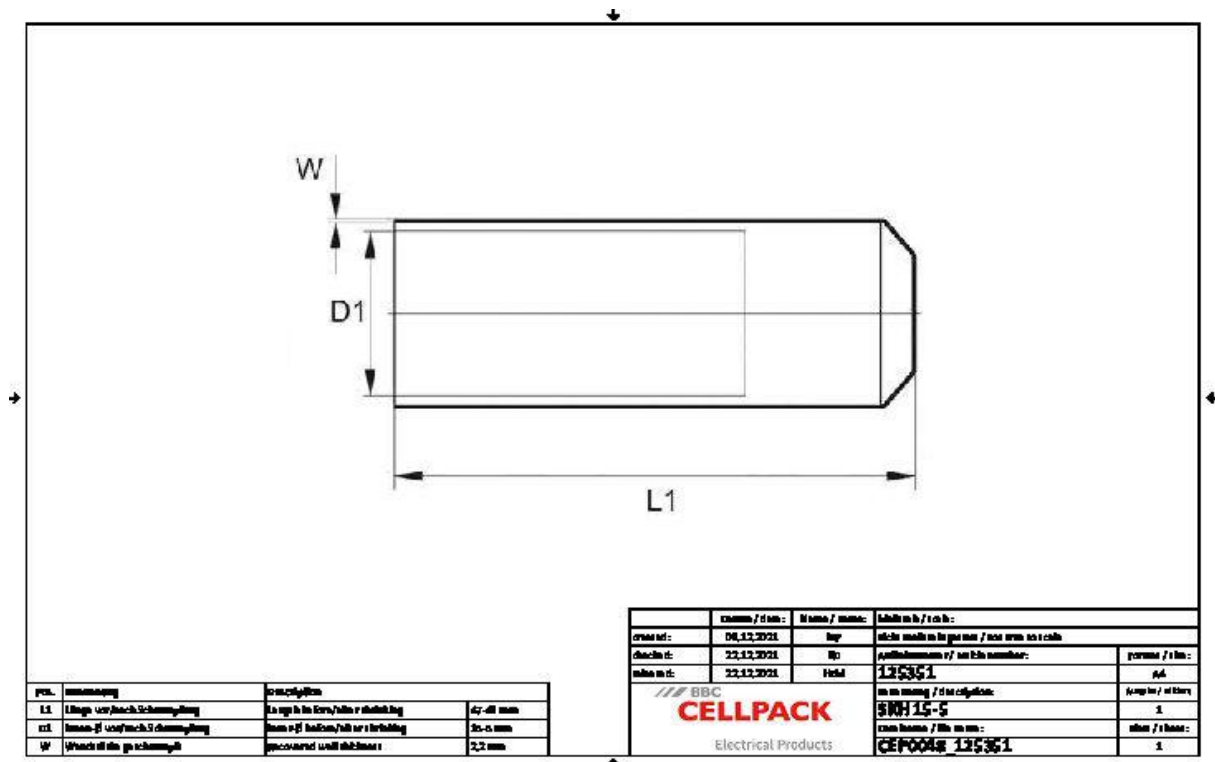
Dobra wytrzymałość mechaniczna

Całkowicie wodoodporny

Zastosowanie

Ochrona przed ciśnieniem i wilgocią kabli, łączy i rur

Dane techniczne



| pos. | oznaczenie | wymiar | wartość |
|------|--------------------------------|--------------------------------|----------|
| L1 | Długość wzdłuż osi symetrii | Średnica wewnętrzna / średnica | 47-01 mm |
| D1 | Średnica wewnętrzna / średnica | Średnica zewnętrzna / średnica | 15-01 mm |
| W | Średnica zewnętrzna | Grubość ścianki odzyskanej | 2,2 mm |

| data wydania | stanowisko / d. stan. | Wzrost / imię | tytuł / stanowisko |
|--------------|-----------------------|---------------|--------------------|
| 06.12.2021 | 06 | ... | ... |
| 22.12.2021 | 22 | ... | ... |
| 22.12.2021 | 22 | ... | ... |

BBC
CELLPACK
Electrical Products

| tytuł / stanowisko | tytuł / stanowisko |
|--------------------|--------------------|
| ... | ... |
| ... | ... |
| ... | ... |

| | |
|--|--|
| Oznaczenie artykułu | SKH 15-5 |
| Numer przedmiotu | 125351 |
| Normy i certyfikaty | IEC 60684-2 |
| Materiały | Sieciowana poliolefina Nie zawiera ołowiu i kadmu |
| Uwagi do produktu | Z klejem |
| Selekcja Uwaga | Z klejem |
| Długość L1 | 47 mm |
| Długość L1* | 43 mm |
| Kolor | czarny |
| Inner diameter before shrinking (mm) | 15 mm |
| Inner diameter after shrinking (mm) | 5 mm |
| Recovered wall thickness | 2.2 mm |
| Elongation at break | 300 % |
| Elongation at break (associated standard) | IEC 62677-2 |
| Tensile strength at break | 10 MPa |
| Tensile strength at break (associated standard) | IEC 62677-2 |
| Operating temperature range min | -40 °C |
| Operating temperature range max | 100 °C |
| Operating temperature range (associated standard) | IEC 62677-2 |
| Shrinkage temperature | > 110 °C |
| Burning behaviour | Nie samogasnący |
| Burning behaviour (associated standard) | IEC 60684-2 |
| Flexibility at low temperatures | -40 °C |
| Flexibility at low temperatures (associated standard) | IEC 62677-2 |
| Thermal ageing (168 h at 150 °C): Elongation at break | 200 % |
| Thermal ageing (168 h bei 150 °C): Tensile strength at break | 8 MPa |
| Thermal ageing (168 h bei 150 °C) (associated standard) | IEC 62677-2 |
| Specific volume resistivity | 10 ¹² Ω cm |
| Specific volume resistivity (associated standard) | IEC 60243-2 |

| | |
|--|--------------|
| Dielectric strength | 10 kV/mm |
| Dielectric strength (associated standard) | IEC 60243-1 |
| Corrosion | żaden |
| Corrosion (associated standard) | EN 62677-2 |
| Resistance to fungus and decay | Rate/klasa 1 |
| Resistance to fungus and decay (associated standard) | IEC 62677-2 |

Dane logistyczne

| | |
|-------------------------------------|------------------------------------|
| Oznaczenie artykułu | SKH 15-5 |
| Numer przedmiotu | 125351 |
| Zakres dostawy | Kapturek termokurczliwy |
| Okres przydatności - dodatkowy opis | Nieograniczony czas przechowywania |
| Numer taryfy celnej | 39174000 |
| EAN/GTIN | 4010311020716 |

Dane opakowania

| Alternatywna jednostka opakowania | Torebka | Karton |
|-----------------------------------|---------|--------|
| Ilość podstawowa | 20 | 3600 |
| Podstawowa jednostka opakowania | Sztuka | Sztuka |
| Długość (mm) | 475 | 400 |
| Szerokość (mm) | 90 | 400 |
| Wysokość (mm) | 38 | 420 |
| Waga netto (kg) | 0.06 | 10.8 |
| Waga brutto (kg) | 0.065 | 11.1 |