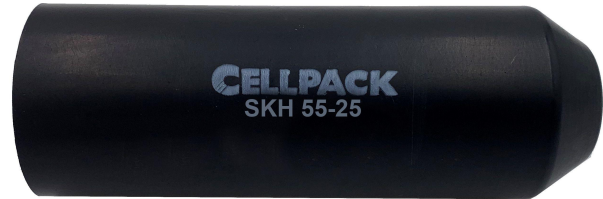


## Krimpkap

met thermoplastische lijm eventueel met extra dichtmiddel

Krimpkappen eindkappen SKH met lijm, SKHD met extra dichtmiddel, druk- en vochtbescherming voor kabels, leidingen en buizen van 5 - 105 mm diameter.



## Produktbeschrijving

Artikelbeschrijving	SKH 55-25
Artikelnummer	125336
Notities	Afmeting na vrije krimp met lijm

### Eigenschappen

Bestand tegen chemische invloeden

Bestand tegen UV-stralen

Vrij van oplosmiddelen Eigenschappen

Halogeenvrij

Zeer goede elektrische eigenschappen

Druk dicht

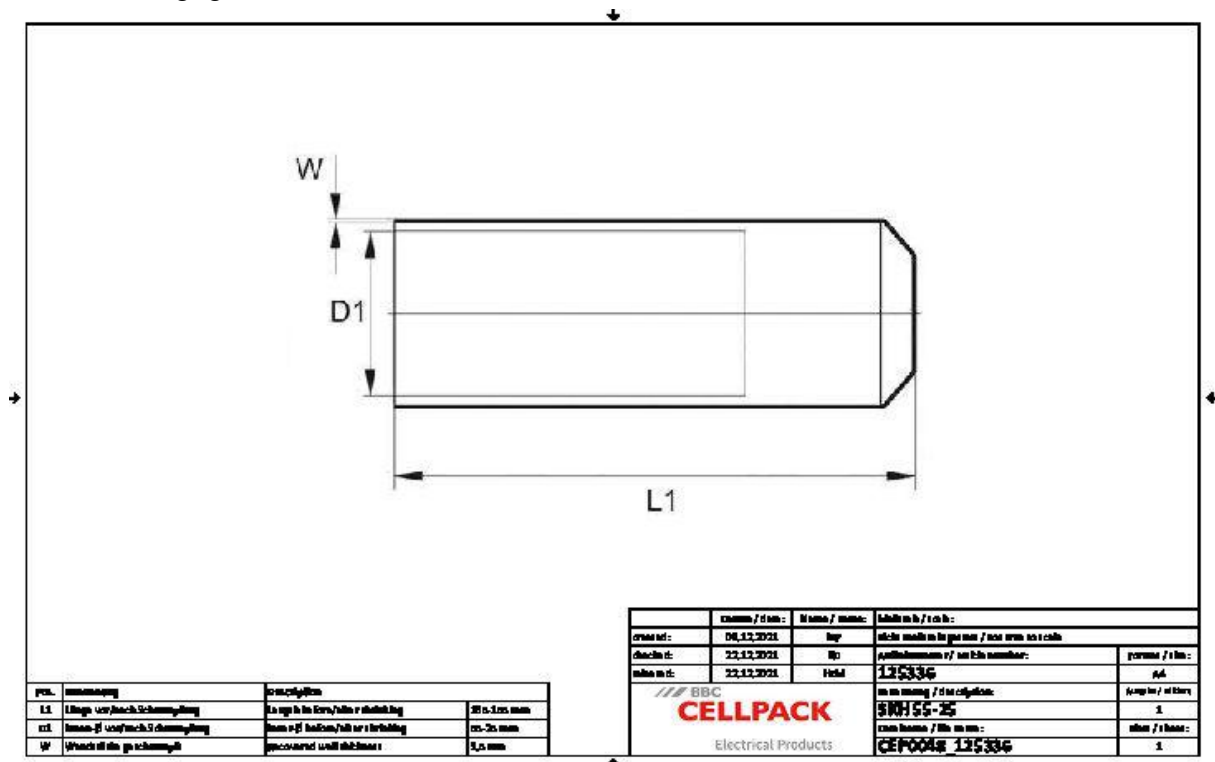
Goede mechanische sterkte

100% vochtbestendig

### Toepassing

Druk- en vochtbescherming voor kabels, leidingen en buizen

Technische gegevens



Artikelbeschrijving	SKH 55-25
Artikelnummer	125336
Testrapporten	IEC 60684-2
Materialen	Gemodificeerde polyolefin Lood- en cadmiumvrij
Artikel opmerkingen	met lijm
Selectie Opmerking	met lijm
Lengte L1	165 mm
Lengte L1*	155 mm
Kleuren	zwart
Inner diameter before shrinking (mm)	55 mm
Inner diameter after shrinking (mm)	25 mm
Recovered wall thickness	3.5 mm
Elongation at break	300 %
Elongation at break (associated standard)	IEC 62677-2
Tensile strength at break	10 MPa
Tensile strength at break (associated standard)	IEC 62677-2
Operating temperature range min	-40 °C
Operating temperature range max	100 °C
Operating temperature range (associated standard)	IEC 62677-2
Shrinkage temperature	> 110 °C
Burning behaviour	niet zelfdovend
Burning behaviour (associated standard)	IEC 60684-2
Flexibility at low temperatures	-40 °C
Flexibility at low temperatures (associated standard)	IEC 62677-2
Thermal ageing (168 h at 150 °C): Elongation at break	200 %
Thermal ageing (168 h bei 150 °C): Tensile strength at break	8 MPa
Thermal ageing (168 h bei 150 °C) (associated standard)	IEC 62677-2
Specific volume resistivity	10 <sup>12</sup> Ω cm
Specific volume resistivity (associated standard)	IEC 60243-2

Dielectric strength	10 kV/mm
Dielectric strength (associated standard)	IEC 60243-1
Corrosion	geen
Corrosion (associated standard)	EN 62677-2
Resistance to fungus and decay	Tarief 1
Resistance to fungus and decay (associated standard)	IEC 62677-2

## Logistieke gegevens

Artikelbeschrijving	SKH 55-25
Artikelnummer	125336
Levering	Warmtekrimp-eindkap
Duurzaamheid aanvullende teksten	Onbeperkt houdbaar
Douanetariefnummer	39174000
EAN/GTIN	4010311005171

## Verpakkingsgegevens

Alternatieve maateenheid	Zak	Karton	Pallet EW
Basishoeveelheid	20	300	1200
Basis maateenheid	Stuk	Stuk	Stuk
Lengte (mm)	150	490	1200
Breedte (mm)	62	490	800
Hoogte (mm)	62	590	1150
Netto gewicht (kg)	0.78	11.7	46.8
Bruto gewicht (kg)	0.785	12	57.2