

Capuchón termorretráctil

con adhesivo opcional con selladores adicional

Capuchones termorretráctiles SKH con adhesivo, SKHD con sellador adicional, protección contra humedad y presión para cables, líneas y tuberías de 5 a 105 mm de diámetro.



Descripción de producto

Denominación del artículo	SKH 55-25
Número de artículo	125336
Notas	Dimensión después de la contracción libre con adhesivo

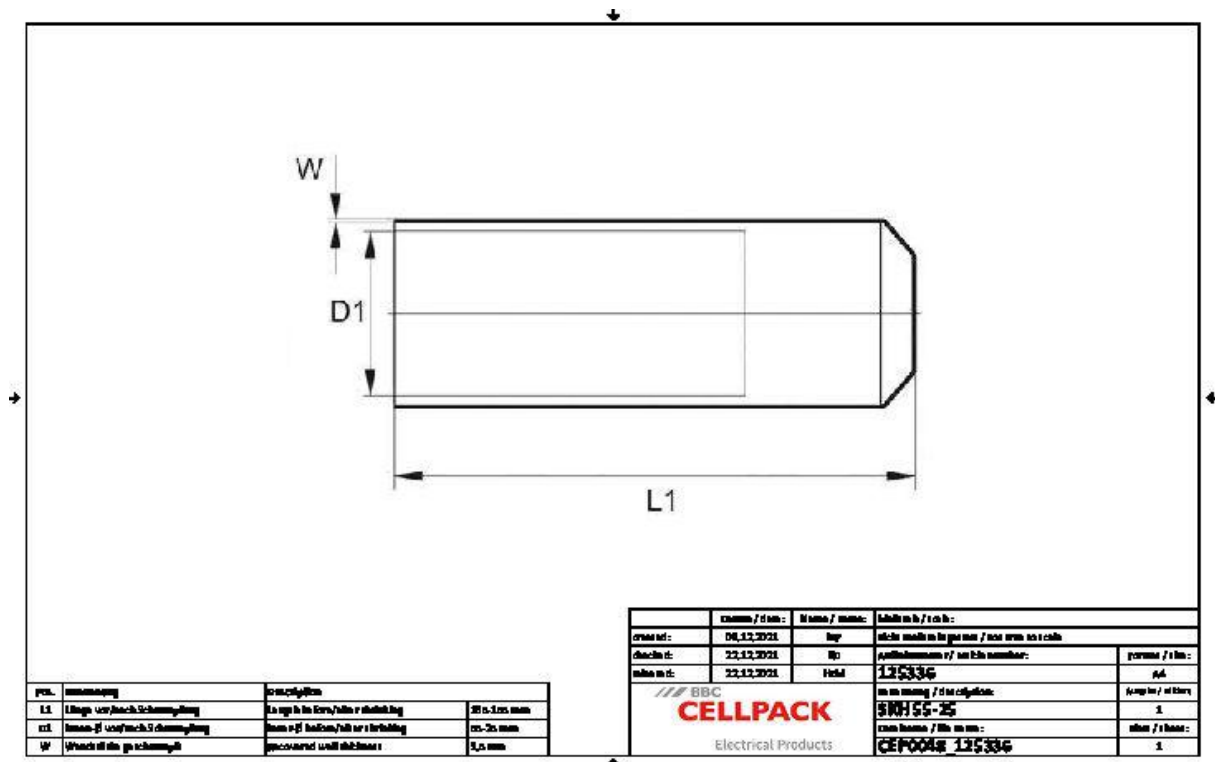
Propiedades

Resistente a influencias químicas
Estabilizado contra los rayos UV
Libre de sustancias disruptoras del barniz
Libre de halógenos
Muy buenas propiedades eléctricas
Estanco a la presión
Buena resistencia mecánica
Absolutamente resistente a la humedad

Aplicaciones

Protección contra humedad y presión para cables, líneas y tuberías

Datos técnicos



Denominación del artículo	SKH 55-25
Número de artículo	125336
Normas de ensayo	IEC 60684-2
Materiales	Poliiolefina reticulada Libre de plomo y de cadmio
Notas del artículo	con adhesivo
Selección Nota	con adhesivo
Largo L1	165 mm
Largo L1*	155 mm
Colores	negro
Inner diameter before shrinking (mm)	55 mm
Inner diameter after shrinking (mm)	25 mm
Recovered wall thickness	3.5 mm
Elongation at break	300 %
Elongation at break (associated standard)	IEC 62677-2
Tensile strength at break	10 MPa
Tensile strength at break (associated standard)	IEC 62677-2
Operating temperature range min	-40 °C
Operating temperature range max	100 °C
Operating temperature range (associated standard)	IEC 62677-2
Shrinkage temperature	> 110 °C
Burning behaviour	no autoextinguible
Burning behaviour (associated standard)	IEC 60684-2
Flexibility at low temperatures	-40 °C
Flexibility at low temperatures (associated standard)	IEC 62677-2
Thermal ageing (168 h at 150 °C): Elongation at break	200 %
Thermal ageing (168 h bei 150 °C): Tensile strength at break	8 MPa
Thermal ageing (168 h bei 150 °C) (associated standard)	IEC 62677-2
Specific volume resistivity	10 ¹² Ω cm
Specific volume resistivity (associated standard)	IEC 60243-2

Dielectric strength	10 kV/mm
Dielectric strength (associated standard)	IEC 60243-1
Corrosion	ninguna
Corrosion (associated standard)	EN 62677-2
Resistance to fungus and decay	Rate 1
Resistance to fungus and decay (associated standard)	IEC 62677-2

Datos logísticos

Denominación del artículo	SKH 55-25
Número de artículo	125336
Ámbito de entrega	Capuchón termorretráctil
Durabilidad textos adicionales	Almacenamiento ilimitado
Número de arancel	39174000
EAN/GTIN	4010311005171

SAP Datos de embalaje

Alternativa unidad de medida	Bolsa	C. de cart	Palet OW
Cantidad base	20	300	1200
Base unidad de medida	Piece	Piece	Piece
Largo (mm)	150	490	1200
Ancho (mm)	62	490	800
Altura (mm)	62	590	1150
Peso neto (kg)	0.78	11.7	46.8
Peso bruto (kg)	0.785	12	57.2