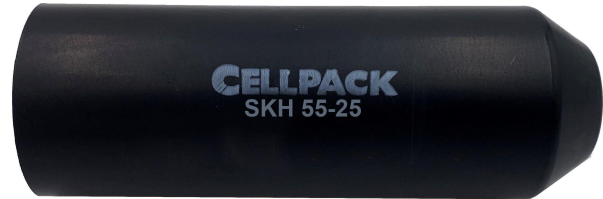


Warmschrumpf-Endkappe

mit Kleber und zusätzlichem Dichtmittel

Warmschrumpf-Endkappen SKH mit Kleber, SKHD mit zusätzlichem Dichtmittel, als Druck- und Feuchtigkeitsschutz für Kabel, Leitungen und Rohre von 5 - 105 mm Durchmesser.



Produktbeschreibung

Artikelname	SKH 55-25
Artikelnummer	125336
Hinweise	Maß nach freier Schrumpfung mit Kleber

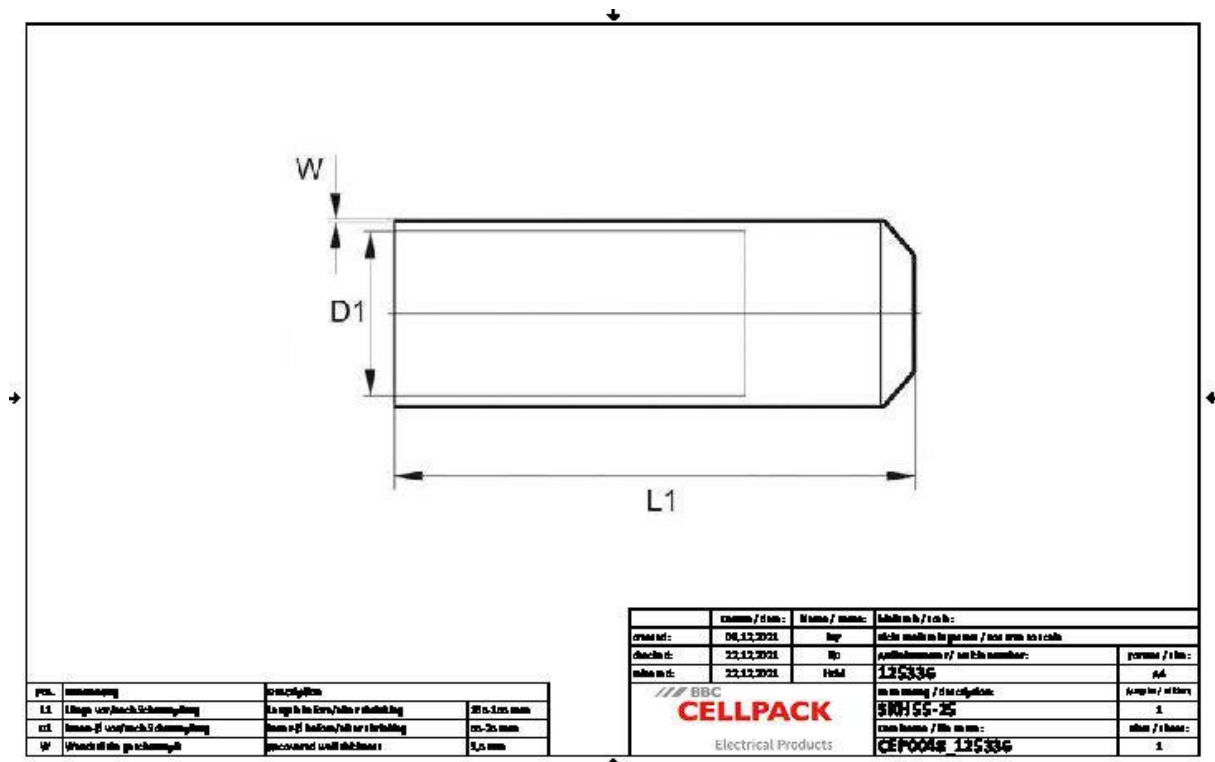
Eigenschaften

Beständig gegen chemische Einflüsse
Stabilisiert gegen UV-Strahlen
Frei von lackbenetzungsstörenden Substanzen
Halogenfrei
Sehr gute elektrische Eigenschaften
Druckdicht
Gute mechanische Festigkeit
Absolut feuchtigkeitsdicht

Anwendungen

Druck- und Feuchtigkeitsschutz für Kabel, Leitungen und Rohre

Technische Daten



Artikelname	SKH 55-25
Artikelnummer	125336
Prüfnormen	IEC 60684-2
Materialien	Polyolefin modifiziert Blei- und cadmiumfrei
Artikel Hinweise	mit Kleber
Auswahl Hinweis	mit Kleber
Länge L1	165 mm
Länge L1*	155 mm
Farben	schwarz
Durchmesser innen vor Schrumpfung (mm)	55 mm
Durchmesser innen nach Schrumpfung (mm)	25 mm
Wandstärke geschrumpft	3.5 mm
Reißdehnung	300 %
Reißdehnung (zugehörige Norm)	IEC 62677-2
Reißfestigkeit	10 MPa
Reißfestigkeit (zugehörige Norm)	IEC 62677-2
Dauergebrauchstemperatur min	-40 °C
Dauergebrauchstemperatur max	100 °C
Dauergebrauchstemperatur (zugehörige Norm)	IEC 62677-2
Schrumpftemperatur	> 110 °C
Brennverhalten	nicht selbstverlöschend
Brennverhalten (zugehörige Norm)	IEC 60684-2
Kälteflexibilität	-40 °C
Kälteflexibilität (zugehörige Norm)	IEC 62677-2
Wärmealterung (168 h bei 150 °C): Reißdehnung	200 %
Wärmealterung (168 h bei 150 °C): Reißfestigkeit	8 MPa
Wärmealterung (168 h bei 150 °C) (zugehörige Norm)	IEC 62677-2
Spez. Durchgangswiderstand	10 ¹² Ω cm
Spez. Durchgangswiderstand (zugehörige Norm)	IEC 60243-2

Durchschlagsfestigkeit	10 kV/mm
Durchschlagsfestigkeit (zugehörige Norm)	IEC 60243-1
Korrosion	keine
Korrosion (zugehörige Norm)	EN 62677-2
Pilz- und Fäulnisbeständigkeit	Rate 1
Pilz- und Fäulnisbeständigkeit (zugehörige Norm)	IEC 62677-2

Logistik Daten

Artikelname	SKH 55-25
Artikelnummer	125336
Lieferumfang	Warmschrumpf-Endkappe
Haltbarkeit Zusatztexte	Unbegrenzt lagerfähig
Ursprungsland	Indien
Zolltarifnummer	39174000
EAN/GTIN	4010311005171

Verpackungsdaten

Alternativmengeneinheit	Beutel	Karton	Pal. EW
Basismenge	20	300	1200
Basismengeneinheit	Stück	Stück	Stück
Länge (mm)	150	490	1200
Breite (mm)	62	490	800
Höhe (mm)	62	590	1150
Nettogewicht (kg)	0.78	11.7	46.8
Bruttogewicht (kg)	0.785	12	57.2