

Głowica 3-żyłowa wewnętrzna

do kabli 3-żyłowych o izolacji wytłaczanej do 7,2 kV

Głowice hybrydowe SEEV do zastosowań wewnątrz pomieszczeń nadają się do opancerzonych 3-żyłowych kabli o izolacji wytłaczanej (PVC, PE, VPE, EPR) bez zewnętrznej powłoki przewodzącej. Nadaje się do złączek zaciskanych i śrubowych końcówek kablowych.



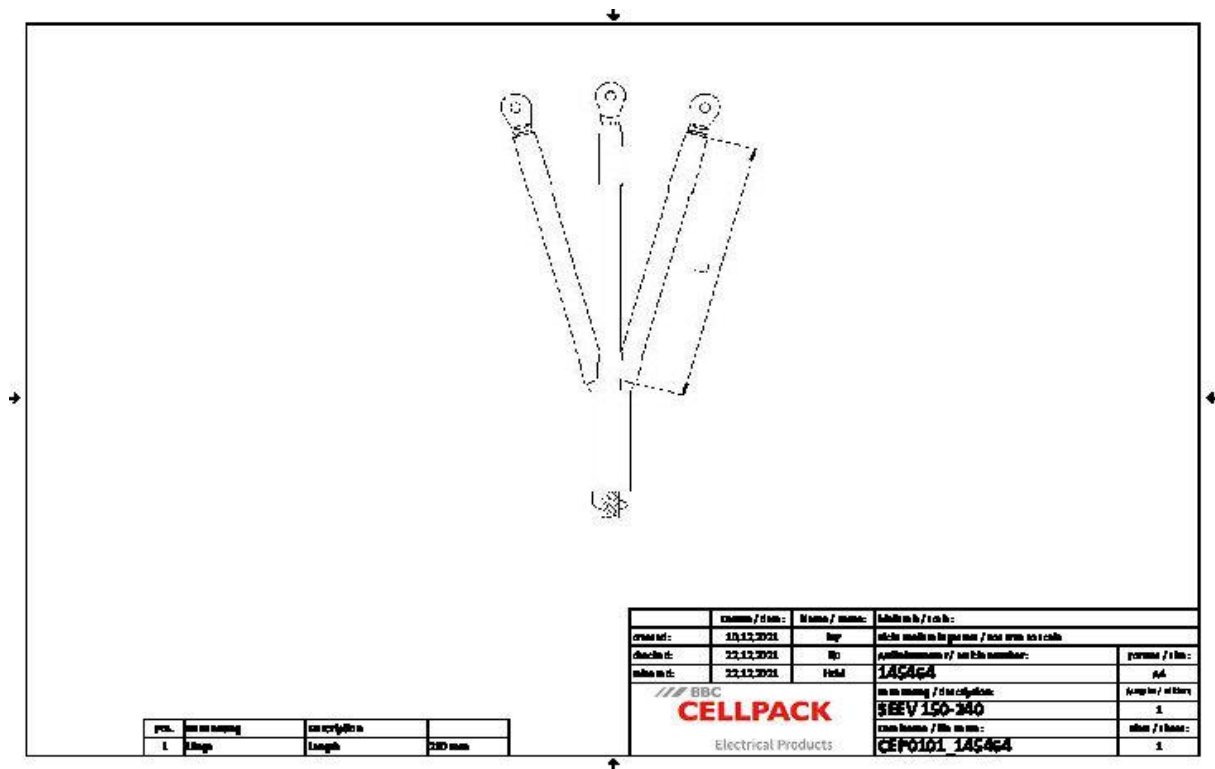
Opis produktu

Oznaczenie artykułu	SEEV 150-240
Numer przedmiotu	145464
Akcesoria uzupełniające	Końcówka kablowa (patrz Technologia łączenia)

Właściwości
Kompaktowe wymiary
Duży zakres przekrojów przewodów i kabli
Dobra wytrzymałość mechaniczna
Szybki, prosty i bezpieczny montaż

Zastosowanie
Wnętrze

Dane techniczne



Oznaczenie artykułu	SEEV 150-240
Numer przedmiotu	145464
Poziomy napięcie	U0/U (Um) 3,6/6 (7,2) kV - 3,8/6,6 (7,2) kV
Długość L	280 mm
Nominal cross section Polymeric cable armoured min	150 mm ²
Nominal cross section Polymeric cable armoured max	240 mm ²

Dane logistyczne

Oznaczenie artykułu	SEEV 150-240
Numer przedmiotu	145464
Zakres dostawy	Odporne na prądy powierzchniowe rury do izolacji żył Palczatka Taśma wypełniająca Akcesoria uziemiające Taśma uszczelniająca Instrukcja montażowa
Okres przydatności - dodatkowy opis	Nieograniczony czas przechowywania
Numer taryfy celnej	39173900
EAN/GTIN	4010311004860

Dane opakowania

Alternatywna jednostka opakowania	Torebka1
Ilość podstawowa	1
Podstawowa jednostka opakowania	Sztuka
Długość (mm)	363
Szerokość (mm)	278
Wysokość (mm)	122
Waga netto (kg)	0.844
Waga brutto (kg)	0.844