

Terminale tripolare termorestringente per interno

per cavi tripolari polimerici armati fino a 7,2 kV

Le terminazioni ibride SEEV per applicazioni interne sono adatte per i cavi di plastica tripolari armati (PVC, PE, VPE, EPR) senza strato conduttivo esterno. Adatti per capicorda a compressione e a vite.



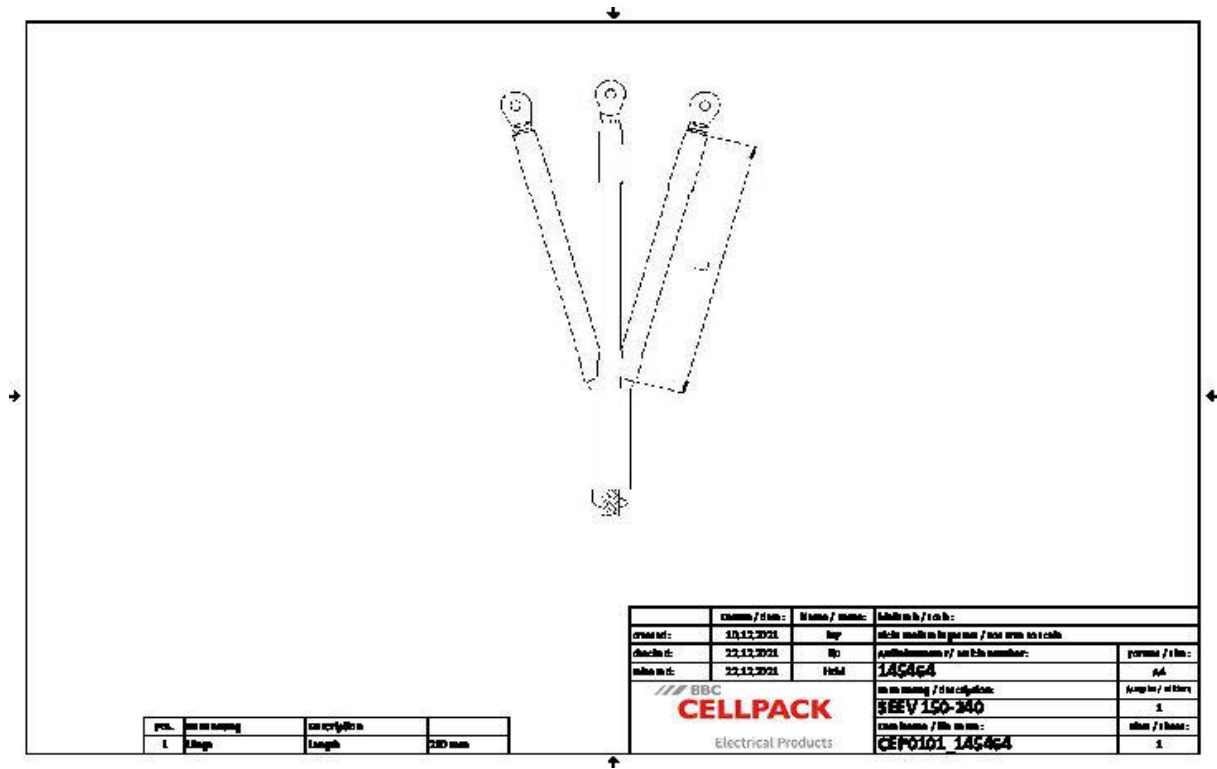
Descrizione del prodotto

Descrizione dell'articolo	SEEV 150-240
Codice articolo	145464
Accessorio opzionale	Capocorda (vedi Tecnologia di connessione)

Proprietà
Dimensioni compatte
Grandi sezioni di cavi e conduttori
Buona resistenza meccanica
Montaggio rapido, facile e sicuro

Applicazioni
Interno

Dati tecnici



Descrizione dell'articolo	SEEV 150-240
Codice articolo	145464
Livelli di tensione	U0/U (Um) 3,6/6 (7,2) kV - 3,8/6,6 (7,2) kV
Lunghezza L	280 mm
Nominal cross section Polymeric cable armoured min	150 mm ²
Nominal cross section Polymeric cable armoured max	240 mm ²

Dati logistici

Descrizione dell'articolo	SEEV 150-240
Codice articolo	145464
Ambito di consegna	Guaine isolanti per conduttori resistenti alla corrente di dispersione
	Terminazione
	Nastro di riempimento
	Accessori per messa a terra
	Nastro sigillante
	Istruzioni di montaggio
Durata testi aggiuntivi	Durata di conservazione illimitata
Numero di tariffa doganale	39173900
EAN/GTIN	4010311004860

Dati di imballaggio

Alternativa unità di misura	Sacchetto1
Quantità base	1
Base unità di misura testo	Pezzo
Lunghezza (mm)	363
Larghezza (mm)	278
Altezza (mm)	122
Peso netto (kg)	0.844
Peso lordo (kg)	0.844