

## 3-Leiter-Innenraum-Endverschluss

für armierte 3-Leiter-Kunststoffkabel bis 7,2 kV

Hybrid-Endverschlüsse SEEV für Innenraumanwendungen eignen sich für armierte 3-Leiter-Kunststoffkabel (PVC, PE, VPE, EPR) ohne äussere Leitschicht. Geeignet für Press- oder Schraubkabelschuhe.



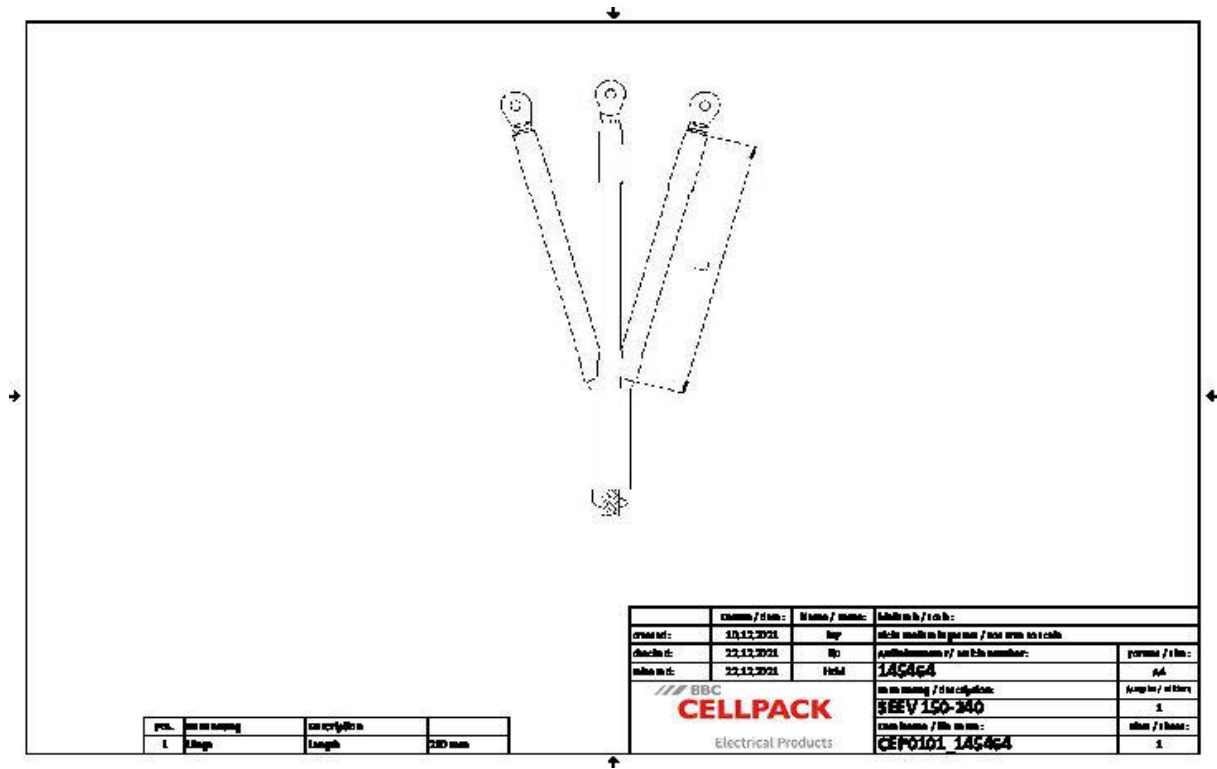
### Produktbeschreibung

Artikelname	SEEV 150-240
Artikelnummer	145464
Optionales Zubehör	Kabelschuhe (siehe Verbindungstechnik)

Eigenschaften
Kompakte Abmessungen
Großer Leitungs- und Kabelquerschnittsbereich
Gute mechanische Festigkeit
Schnelle, einfache und sichere Montage

Anwendungen
Innenraum

Technische Daten



Artikelname	SEEV 150-240
Artikelnummer	145464
Spannungsebenen	U0/U (Um) 3,6/6 (7,2) kV - 3,8/6,6 (7,2) kV
Länge L	280 mm
Nennquerschnitt Kunststoffkabel armiert min	150 mm <sup>2</sup>
Nennquerschnitt Kunststoffkabel armiert max	240 mm <sup>2</sup>

## Logistik Daten

Artikelname	SEEV 150-240
Artikelnummer	145464
Lieferumfang	Kriechstromfeste Aderisolierschläuche
	Aufteilkappe
	Füllband
	Erdungszubehör
	Dichtband
	Montageanleitung
Haltbarkeit Zusatztexte	Unbegrenzt lagerfähig
Ursprungsland	Deutschland
Zolltarifnummer	39173900
EAN/GTIN	4010311004860

## Verpackungsdaten

Alternativmengeneinheit	Beutel1
Basismenge	1
Basismengeneinheit	Stück
Länge (mm)	363
Breite (mm)	278
Höhe (mm)	122
Nettogewicht (kg)	0.844
Bruttogewicht (kg)	0.844