

## Boîte de jonction avec résine à couler avec renfort de traction pour câbles à isolation synthétique

Pour connecter des câbles basse tension à isolation synthétique PVC, PE, XLPE et EPR (par ex. N(A)YY, TT). Avec résine à couler PUR EG résistante à l'hydrolyse. Pour manchons à sertir ou à visser. Pour conducteurs en cuivre et aluminium.



### Description du produit

Nom de l'article	PVM 6 EG
Numéro d'article	127707
Notes	Règlement REACH visant à limiter l'utilisation des diisocyanates (uniquement pour les pays membres de l'UE)La Commission Européenne a modifié l'Annexe XVII du Règlement REACH (CE) (nouvel article n° 74), par le Règlement (UE) n° 2020/1149, entré en vigueur le 24 août 2020. Selon le nouveau Règlement REACH, une formation spécifique sera obligatoire à partir du 24 août 2023, avant toute utilisation industrielle ou professionnelle des diisocyanates, colles et produits d'étanchéité. Toutes les informations relatives aux outils et aux offres de formation, sur l'utilisation et la manipulation en toute sécurité des diisocyanates, sont disponibles sur le site web de l'ISOPA/ALIPA <a href="https://www.safeusediisocyanates.eu/">https://www.safeusediisocyanates.eu/</a>
Accessoire en option	Nettoyant UNIVERSAL CLEANER 121 (voir Accessoires) Manchons (voir Connectique)

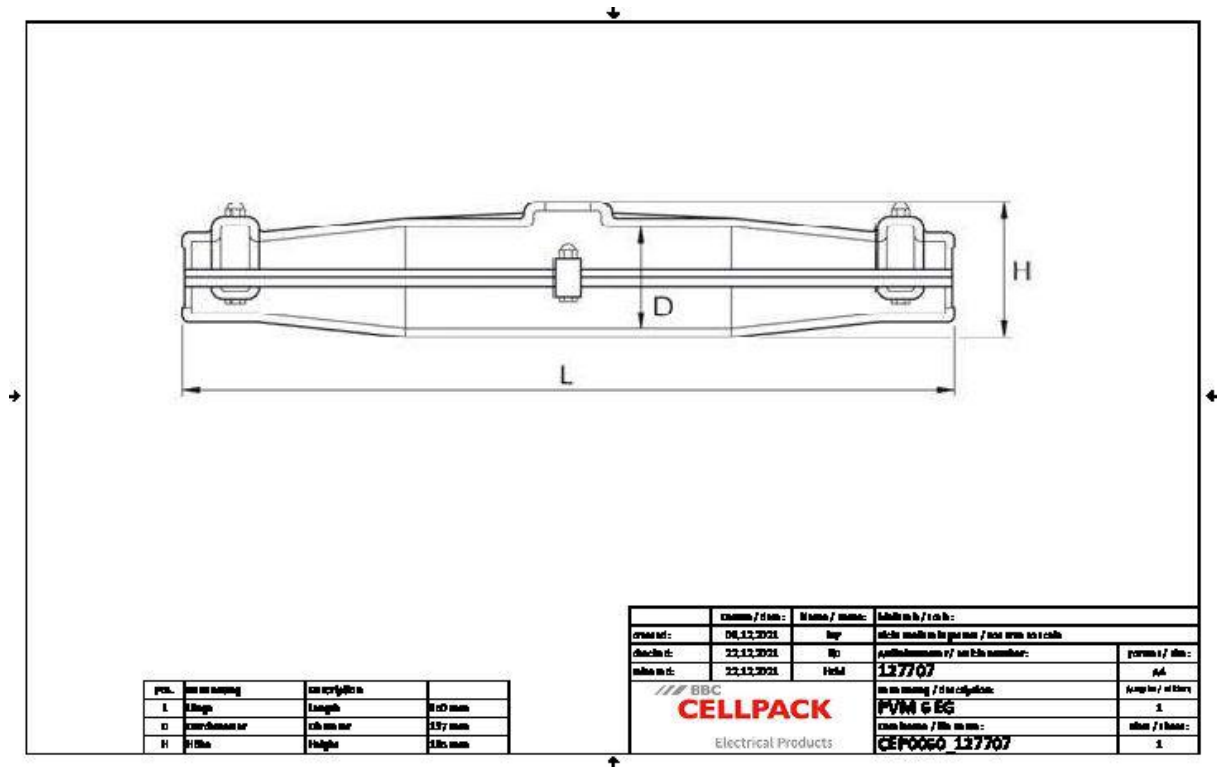
#### Caractéristiques

Dimensions compactes
Renfort de traction intégré
Coquilles en matière plastique brune de grande qualité et résistantes aux chocs
Résistant aux influences chimiques
Stabilisé contre les rayons UV
Résistant aux terres alcalines
Étanche longitudinalement et transversalement
Haute isolation électrique
Haute tenue mécanique
Mise en service immédiate
Montage rapide, simple et sûr
Grande ouverture pour un coulage facile
Renfort de traction intégré

#### Application

Intérieur
Extérieur
Milieu souterrain
Eau
Conduits d'installation

Données techniques



Nom de l'article	PVM 6 EG
Numéro d'article	127707
Niveau de tension	U0/U (Um) 0,6/1 (1,2) kV
Norme	EN 50393
Longueur L	850 mm
Hauteur H	185 mm
Diameter D	137 mm
Nominal cross section Polymeric cable unarmoured per conductor 3x min	185 mm <sup>2</sup>
Nominal cross section Polymeric cable unarmoured per conductor 3x max	300 mm <sup>2</sup>
Nominal cross section Polymeric cable unarmoured per conductor 4x min	185 mm <sup>2</sup>
Nominal cross section Polymeric cable unarmoured per conductor 4x max	240 mm <sup>2</sup>
Diameter cable max	58 mm
Nominal cross section Polymeric cable with concentric conductor per conductor 3x max	240 mm <sup>2</sup>
Nominal cross section Polymeric cable with concentric conductor per conductor 4x max	185 mm <sup>2</sup>

## Données logistiques

Nom de l'article	PVM 6 EG
Numéro d'article	127707
Volume de livraison	Pièces d'étanchéité préformée Résine à couler PUR EG résistante à l'hydrolyse Emballée dans un sachet bi sac pratique et facile à utiliser Coquilles Bloc serre-câble Gants de protection Instructions de montage
Conservation	40 Mois
Température de stockage max	35 °C
Température de stockage min	15 °C
Pays d'origine	Allemagne
Numéro de tarif douanier	39095090
EAN/GTIN	4010311003436

## Données d'emballage

Alternative unité de mesure	Boîte	Pal. EU
Quantité de base	1	8
Base unité de mesure	Pièce	Pièce
Longueur (mm)	1126	1200
Largeur (mm)	336	800
Hauteur (mm)	231	1130
Poids net (kg)	14.061	112.488
Poids brut (kg)	14.061	141.488