

Mufa żywiczna przelotowa

do kabli i przewodów o izolacji wytłaczanej, odporna na rozciąganie

Uniwersalne zastosowanie do łączenia kabli o izolacji wytłaczanej w izolacji z PVC, PE, VPE i EPR (np. N(A)YY, TT). Z odporna na hydrolizę żywica PUR EG. Nadaje się do złączy kablowych prasowanych i śrubowych na przewodach miedzianych i aluminiowych.



Opis produktu

Oznaczenie artykułu	PVM 5 EG
Numer przedmiotu	127706
Uwaga	Rozporządzenie REACH w sprawie ograniczenia stosowania diizocyjanianów (dotyczy tylko krajów UE)Komisja Europejska zmieniła załącznik XVII rozporządzenia REACH (WE) (nowy nr 74) rozporządzeniem (UE) 2020/1149, które weszło w życie w dniu 24 sierpnia 2020 r. Zgodnie z nowym rozporządzeniem REACH od 24 sierpnia 2023 r. przed przemysłowym lub profesjonalnym zastosowaniem diizocyjanianów, klejów i uszczelnaczy wymagane będzie odpowiednie szkolenie. Wszystkie informacje dotyczące materiałów szkoleniowych i ofert szkoleniowych można znaleźć w witrynie internetowej ISOPA/ALIPA pod adresem https://www.safeusediisocyanates.eu/
Akcesoria uzupełniające	Środek czyszczący UNIVERSAL CLEANER 121 (patrz Akcesoria) Złączki (patrz Technologia łączenia)

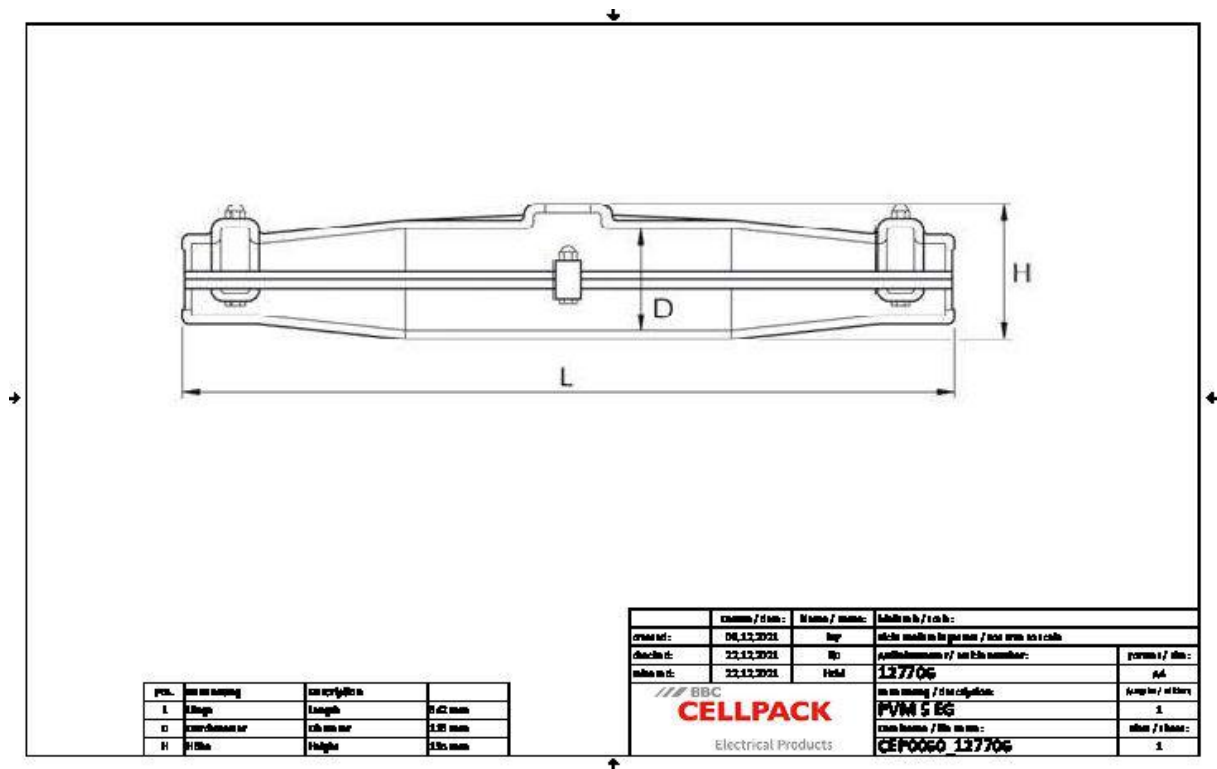
Właściwości

Kompaktowe wymiary
Zintegrowana linka nośna
Wysokiej jakości brązowa, odporna na uderzenia forma plastikowa
Odporny na działanie chemikaliów
Stabilizacja przed promieniami UV
Odporny na berylowce
Wodoszczelny wzdłużnie i poprzecznie
Wysoka wartość izolacji elektrycznej
Wysoka wytrzymałość mechaniczna
Gotowy do natychmiastowego działania
Szybki, prosty i bezpieczny montaż
Duży otwór wlewowy do łatwego zalewania
Zintegrowana linka nośna

Zastosowanie

Wnętrze
Napowietrzny
Zastosowanie w ziemi
Woda
Kanały kablowe

Dane techniczne



Oznaczenie artykułu	PVM 5 EG
Numer przedmiotu	127706
Poziomy napięcie	U0/U (Um) 0,6/1 (1,2) kV
Normy i certyfikaty	EN 50393
Długość L	642 mm
Wysokość H	135 mm
Diameter D	116 mm
Nominal cross section Polymeric cable unarmoured per conductor 3x min	95 mm ²
Nominal cross section Polymeric cable unarmoured per conductor 3x max	150 mm ²
Nominal cross section Polymeric cable unarmoured per conductor 4x min	95 mm ²
Nominal cross section Polymeric cable unarmoured per conductor 4x max	150 mm ²
Diameter cable max	58 mm
Nominal cross section Polymeric cable with concentric conductor per conductor 3x max	150 mm ²
Nominal cross section Polymeric cable with concentric conductor per conductor 4x max	120 mm ²

Dane logistyczne

Oznaczenie artykułu	PVM 5 EG
Numer przedmiotu	127706
Zakres dostawy	Uszczelki
	Odporna na hydrolizę żywica PUR EG
	Praktyczna dwukomorowa torba zawierająca odpowiednią ilość gotową do mieszania
	Forma plastikowa
	Linka nośna
	Rękawice ochronne
	Instrukcja montażowa
Okres przydatności do użycia	40 Miesiące
Temperatura magazynowania max.	35 °C
Temperatura magazynowania min.	15 °C
Numer taryfy celnej	39095090
EAN/GTIN	4010311003429

Dane opakowania

Alternatywna jednostka opakowania	Skrzynka	Paleta EUR
Ilość podstawowa	1	20
Podstawowa jednostka opakowania	Sztuka	Sztuka
Długość (mm)	719	1200
Szerokość (mm)	236	800
Wysokość (mm)	232	1130
Waga netto (kg)	8.021	160.42
Waga brutto (kg)	8.021	189.42