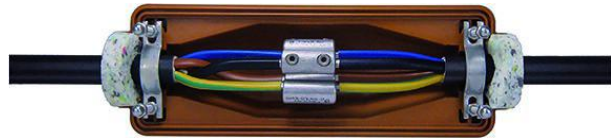


Giethars verbindingsmof

met trekontlasting voor kunststofkabels

Universeel inzetbaar voor het verbinden van kunststof geïsoleerde kabels met isolaties van PVC, PE, VPE en EPR (bijv. N(A) YY, TT). Met hydrolysebestendige PUR-giethars EG. Geschikt voor pers- of schroefverbinders op koperen en aluminium aders.



Produktbeschrijving

| | |
|----------------------|---|
| Artikelbeschrijving | PVM 5 EG |
| Artikelnummer | 127706 |
| Notities | REACH-verordening ter beperking van di-isocyanaten (alleen voor EU-landen)De Europese Commissie heeft annex XVII van de REACH-verordening (EG) (nieuw nr. 74) gewijzigd middels de verordening (EU) 2020/1149, die op 24 augustus 2020 van kracht is geworden. Conform de nieuwe REACH-verordening is met ingang van 24 augustus 2023 voor de industriële of bedrijfsmatige toepassing van di-isocyanaten, kleefstoffen en afdichtmiddelen een passende opleiding vereist. Alle informatie over cursusmaterialen en het cursusaanbod vindt u op de internetsite van ISOPA/ALIPA https://www.safeusediisocyanates.eu/ |
| Optioneel toebehoren | Reiniger UNIVERSAL CLEANER 121 (zie Toebehoren) Verbinders (zie Verbindingstechniek) |

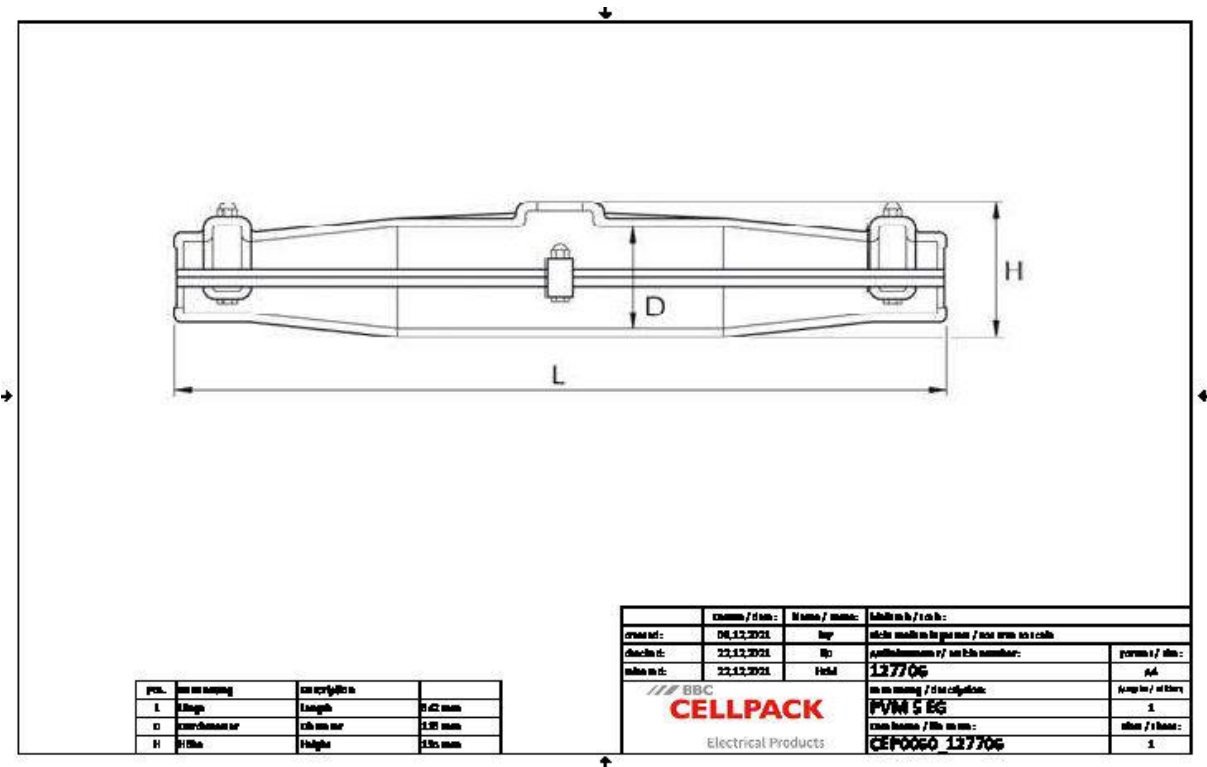
Eigenschappen

| |
|--|
| Compacte afmetingen |
| Geïntegreerde trekontlasting |
| Hoogwaardige, bruine, stootvaste kunststof vormschalen |
| Bestand tegen chemische invloeden |
| Bestand tegen UV-stralen |
| Bestand tegen aardalkali |
| Langs- en dwarswaterdicht |
| Zeer hoge elektrische isolatiewaarden |
| Grote mechanische sterkte |
| Direct operationeel |
| Makkelijke en snelle montage |
| Grote vulopening om makkelijk te kunnen gieten |
| Geïntegreerde trekontlasting |

Toepassing

| |
|--------------------|
| Binnen |
| Buiten |
| Aarde |
| Water |
| Installatiekanalen |

Technische gegevens



| | |
|--|--------------------------|
| Artikelbeschrijving | PVM 5 EG |
| Artikelnummer | 127706 |
| Spanningsniveaus | U0/U (Um) 0,6/1 (1,2) kV |
| Testrapporten | EN 50393 |
| Lengte L | 642 mm |
| Hoogte H | 135 mm |
| Diameter D | 116 mm |
| Nominal cross section Polymeric cable unarmoured per conductor 3x min | 95 mm ² |
| Nominal cross section Polymeric cable unarmoured per conductor 3x max | 150 mm ² |
| Nominal cross section Polymeric cable unarmoured per conductor 4x min | 95 mm ² |
| Nominal cross section Polymeric cable unarmoured per conductor 4x max | 150 mm ² |
| Diameter cable max | 58 mm |
| Nominal cross section Polymeric cable with concentric conductor per conductor 3x max | 150 mm ² |
| Nominal cross section Polymeric cable with concentric conductor per conductor 4x max | 120 mm ² |

Logistieke gegevens

| | |
|-----------------------|---|
| Artikelbeschrijving | PVM 5 EG |
| Artikelnummer | 127706 |
| Levering | Afdichtingen |
| | Hydrolysebestendige PUR-giethars EG |
| | Klaar om te mengen in de praktische Tweekamer-mengzak |
| | Kunststof vormschaal met afsluitrail |
| | Trekontlasting |
| | Beschermende handschoenen |
| | Montagehandleiding |
| Duurzaamheid | 40 Maanden |
| Opslagtemperatuur max | 35 °C |
| Opslagtemperatuur min | 15 °C |
| Land van oorsprong | Duitsland |
| Douanetariefnummer | 39095090 |
| EAN/GTIN | 4010311003429 |

Verpakkingsgegevens

| Alternatieve maateenheid | Dun karton | Pallet EUR |
|--------------------------|------------|------------|
| Basishoeveelheid | 1 | 20 |
| Basis maateenheid | Stuk | Stuk |
| Lengte (mm) | 719 | 1200 |
| Breedte (mm) | 236 | 800 |
| Hoogte (mm) | 232 | 1130 |
| Netto gewicht (kg) | 8.021 | 160.42 |
| Bruto gewicht (kg) | 8.021 | 189.42 |