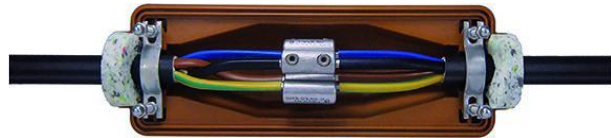


Giunto diritto in resina colata

con scaricatore per cavi polimerici

Utilizzabile universalmente per collegare cavi di plastica con isolamento in PVC, PE, XLPE e EPR (p. es. N(A)YY, TT). Con resina colata PUR EG resistente all'idrolisi. Adatto per connettori a compressione e a vite su conduttori di rame e alluminio.



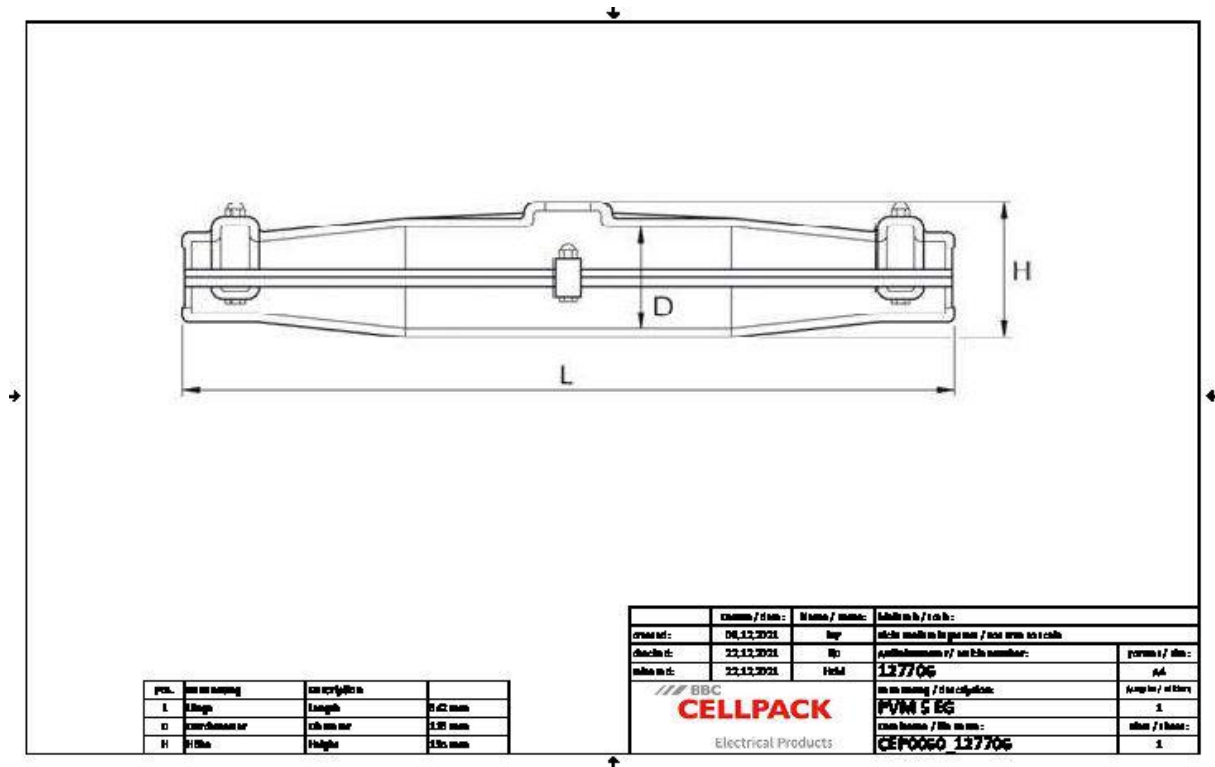
Descrizione del prodotto

Descrizione dell'articolo	PVM 5 EG
Codice articolo	127706
Note	Regolamento REACH sulla restrizione dei diisocianati (solo per i Paesi UE)La Commissione Europea ha modificato l'Allegato XVII del Regolamento REACH (CE) (nuovo n. 74) con il Regolamento (UE) 2020/1149, entrato in vigore il 24 agosto 2020. Secondo il nuovo Regolamento REACH, a partire dal 24 agosto 2023, è richiesta una formazione adeguata prima dell'uso industriale o professionale di diisocianati, adesivi e sigillanti. Tutte le informazioni sul materiale didattico e i corsi di formazione sono disponibili sul sito web di ISOPA/ALIPA https://www.safeusediisocyanates.eu/
Accessorio opzionale	Detergente UNIVERSAL CLEANER 121 (vedi Accessori) Connettori (vedi Tecnologia di connessione)

Proprietà
Dimensioni compatte
Scaricatore integrato
Involucro di plastica di alta qualità, color marrone e resistenti agli urti
Resistente agli agenti chimici
Stabilizzato contro i raggi UV
Resistente agli alcalini terrosi
A tenuta stagna longitudinale e trasversale
Alti valori di isolamento elettrico
Alta resistenza meccanica
Pronto per applicazioni immediate
Montaggio rapido, facile e sicuro
Grande apertura di riempimento per facilitare la colata
Scaricatore integrato

Applicazioni
Interno
Esterno
Terra
Acqua
Canaline portacavi

Dati tecnici



Descrizione dell'articolo	PVM 5 EG
Codice articolo	127706
Livelli di tensione	U0/U (Um) 0,6/1 (1,2) kV
Norme di prova	EN 50393
Lunghezza L	642 mm
Altezza H	135 mm
Diameter D	116 mm
Nominal cross section Polymeric cable unarmoured per conductor 3x min	95 mm ²
Nominal cross section Polymeric cable unarmoured per conductor 3x max	150 mm ²
Nominal cross section Polymeric cable unarmoured per conductor 4x min	95 mm ²
Nominal cross section Polymeric cable unarmoured per conductor 4x max	150 mm ²
Diameter cable max	58 mm
Nominal cross section Polymeric cable with concentric conductor per conductor 3x max	150 mm ²
Nominal cross section Polymeric cable with concentric conductor per conductor 4x max	120 mm ²

Dati logistici

Descrizione dell'articolo	PVM 5 EG
Codice articolo	127706
Ambito di consegna	Guarnizioni Resina colata PUR EG resistente all'idrolisi Contiene il volume appropriato pronto per la miscela in una sacca di miscelazione a due scomparti Involucro di plastica Scaricatore Guanti protettivi Istruzioni di montaggio
Durata	40 Mesi
Temperatura di stoccaggio max	35 °C
Temperatura di stoccaggio min	15 °C
Numero di tariffa doganale	39095090
EAN/GTIN	4010311003429

Dati di imballaggio

Alternativa unità di misura	Scatola	Pallet EUR
Quantità base	1	20
Base unità di misura testo	Pezzo	Pezzo
Lunghezza (mm)	719	1200
Larghezza (mm)	236	800
Altezza (mm)	232	1130
Peso netto (kg)	8.021	160.42
Peso lordo (kg)	8.021	189.42