

Mufa żywiczna rozgałęźna

do kabli o izolacji wytłaczanej i papierowej, odporna na rozciąganie

Uniwersalne zastosowanie do odgałęziania kabli z izolacją z PVC, PE, VPE i papieru (np. N(A)YY, N(A)KBA, GN-CLN, TT) z przewodem koncentrycznym i bez, jak również kabli z izolacją papierową. Z odporna na hydrolizę żywica PUR GG. Nadaje się do złączek rozgałęźnych na przewodach miedzianych i aluminiowych.



Opis produktu

Oznaczenie artykułu	P 5 GG
Numer przedmiotu	329567
Akcesoria uzupełniające	Dla rozmiaru 2...4 zacisk rozgałęziający KP (patrz Technologia łączenia) Dla rozmiaru 5...7 złączka rozgałęźna HE 1/70/150 (patrz Technologia łączenia) Środek czyszczący UNIVERSAL CLEANER 121 (patrz Akcesoria)

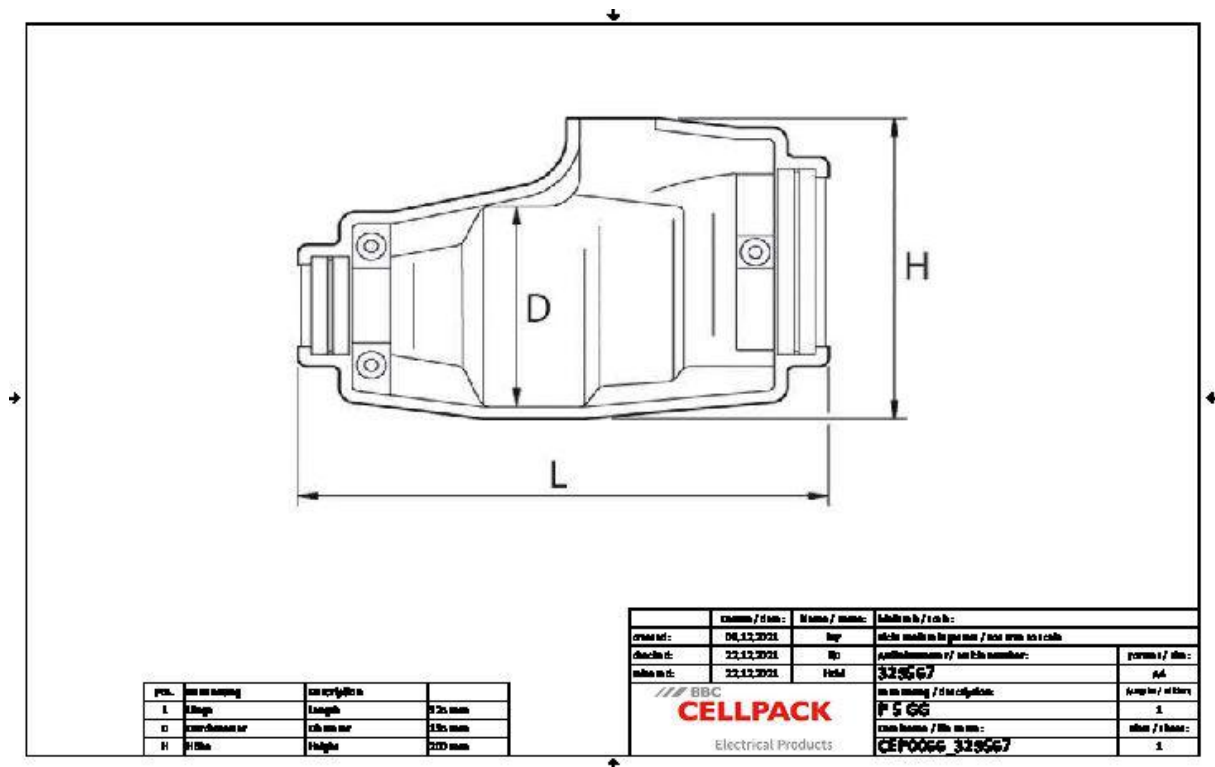
Właściwości

Kompaktowa konstrukcja
Zintegrowana linka nośna
Wysokiej jakości brązowa, odporna na uderzenia forma plastikowa
Odporny na działanie chemikaliów
Stabilizacja przed promieniami UV
Odporny na berylownce
Wodoszczelny wzdłużnie i poprzecznie
Wysoka wartość izolacji elektrycznej
Wysoka wytrzymałość mechaniczna
Gotowy do natychmiastowego działania
Szybki, prosty i bezpieczny montaż
Duży otwór wlewowy do łatwego zalewania
Zintegrowana linka nośna

Zastosowanie

Wnętrze
Napowietrzny
Zastosowanie w ziemi
Woda
Kanały kablowe

Dane techniczne



Oznaczenie artykułu	P 5 GG
Numer przedmiotu	329567
Poziomy napięcie	U0/U (Um) 0,6/1 (1,2) kV
Normy i certyfikaty	EN 50393
Długość L	325 mm
Wysokość H	200 mm
Diameter D	135 mm
Diameter cable Main cable min	37 mm
Diameter cable Main cable max	54 mm
Diameter cable Branch cable min	20 mm
Diameter cable Branch cable max	36 mm
Nominal cross section Main cable Polymeric cable unarmoured per conductor 4x min	95 mm ²
Nominal cross section Main cable Polymeric cable unarmoured per conductor 4x max	150 mm ²
Nominal cross section Branch cable Polymeric cable unarmoured per conductor 4x min	16 mm ²
Nominal cross section Branch cable Polymeric cable unarmoured per conductor 4x max	50 mm ²

Dane logistyczne

Oznaczenie artykułu	P 5 GG
Numer przedmiotu	329567
Zakres dostawy	Uszczelki
	Odporna na hydrolizę żywica PUR GG
	Praktyczna dwukomorowa torba zawierająca odpowiednią ilość gotową do mieszania
	Forma plastikowa ze zintegrowaną linką nośną
	śruby z łbem sześciokątnym i nakrętkami
	Instrukcja montażowa
Okres przydatności do użycia	24 Miesiące
Numer taryfy celnej	39095090
EAN/GTIN	4010311162676

Dane opakowania

Alternatywna jednostka opakowania	Skrzynka	Paleta EUR
Ilość podstawowa	1	33
Podstawowa jednostka opakowania	Sztuka	Sztuka
Długość (mm)	357	1200
Szerokość (mm)	207	800
Wysokość (mm)	319	1130
Waga netto (kg)	4.981	164.373
Waga brutto (kg)	4.981	193.373