

Giethars aftakmof

met trekontlasting voor kunststof kabels en papier- massakabels

Universeel inzetbaar voor het aftakken van kabels met isolaties van PVC, PE, VPE en papier (bijv. N(A)YY, N(A)KBA, GN-CLN, TT) zonder en met concentrische geleider en papiergeïsoleerde kabels. Met hydrolysebestendige PUR-giethars GG. Geschikt voor kabelaftakklemmen op koperen en aluminium aders.



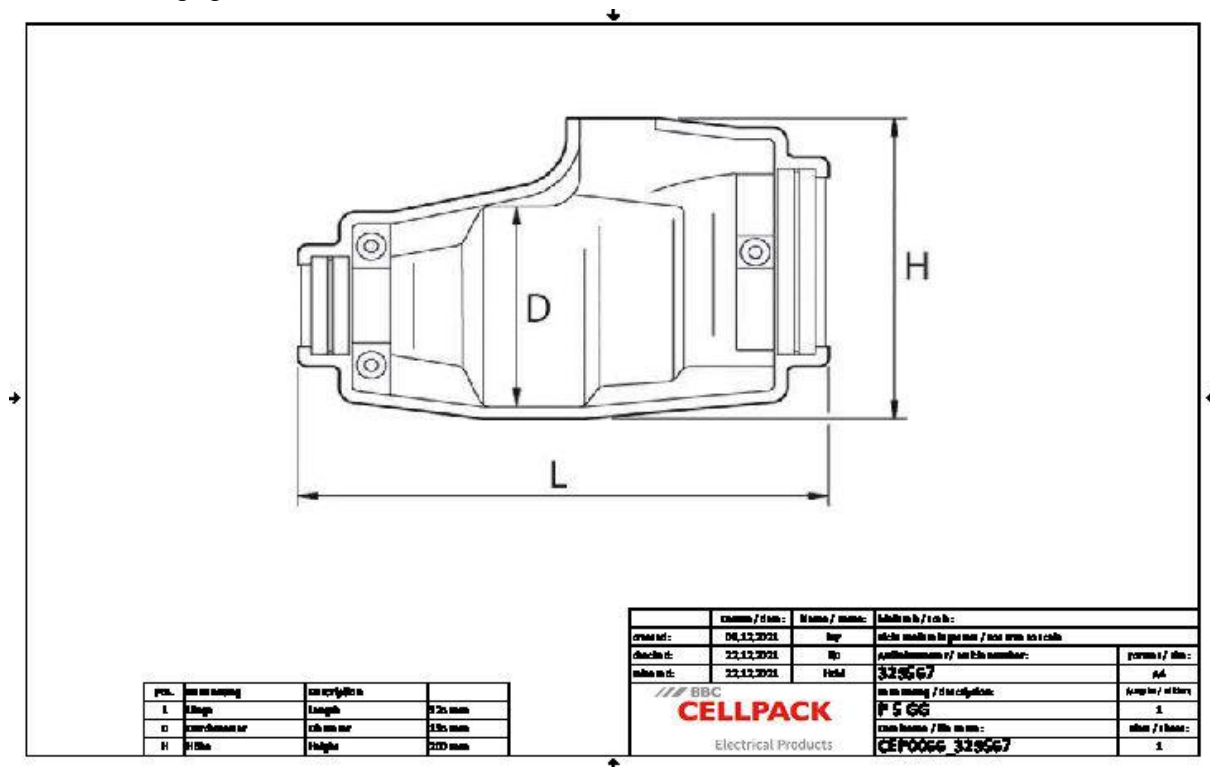
Produktbeschrijving

Artikelbeschrijving	P 5 GG
Artikelnummer	329567
Optioneel toebehoren	Voor maat 2...4 Aftakklem KP (zie Verbindingstechniek)
	Voor maat 5...7 Aftakklem HE 1/70/150 (zie Verbindingstechniek)
	Reiniger UNIVERSAL CLEANER 121 (zie Toebehoren)

Eigenschappen
Compacte constructie
Geïntegreerde trekontlasting
Hoogwaardige, bruine, stootvaste kunststof vormschalen
Bestand tegen chemische invloeden
Bestand tegen UV-stralen
Bestand tegen aardalkali
Langs- en dwarswaterdicht
Zeer hoge elektrische isolatiewaarden
Grote mechanische sterkte
Direct operationeel
Makkelijke en snelle montage
Grote vulopening om makkelijk te kunnen gieten
Geïntegreerde trekontlasting

Toepassing
Binnen
Buiten
Aarde
Water
Installatiekanalen

Technische gegevens



Artikelbeschrijving	P 5 GG
Artikelnummer	329567
Spanningsniveaus	U0/U (Um) 0,6/1 (1,2) kV
Testrapporten	EN 50393
Lengte L	325 mm
Hoogte H	200 mm
Diameter D	135 mm
Diameter cable Main cable min	37 mm
Diameter cable Main cable max	54 mm
Diameter cable Branch cable min	20 mm
Diameter cable Branch cable max	36 mm
Nominal cross section Main cable Polymeric cable unarmoured per conductor 4x min	95 mm ²
Nominal cross section Main cable Polymeric cable unarmoured per conductor 4x max	150 mm ²
Nominal cross section Branch cable Polymeric cable unarmoured per conductor 4x min	16 mm ²
Nominal cross section Branch cable Polymeric cable unarmoured per conductor 4x max	50 mm ²

Logistieke gegevens

Artikelbeschrijving	P 5 GG
Artikelnummer	329567
Levering	Afdichtingen
	Hydrolysebestendige PUR-giethars GG
	Klaar om te mengen in de praktische Tweekamer-mengzak
	Kunststof vormschaal met geïntegreerde trekontlasting
	Zeskante schroeven en moeren
	Montagehandleiding
Duurzaamheid	24 Maanden
Land van oorsprong	Duitsland
Douanetariefnummer	39095090
EAN/GTIN	4010311162676

Verpakkingsgegevens

Alternatieve maateenheid	Dun karton	Pallet EUR
Basishoeveelheid	1	33
Basis maateenheid	Stuk	Stuk
Lengte (mm)	357	1200
Breedte (mm)	207	800
Hoogte (mm)	319	1130
Netto gewicht (kg)	4.981	164.373
Bruto gewicht (kg)	4.981	193.373