

Giunto di derivazione

con scaricatore per cavi polimerici e cavi isolati con carta impregnata

Utilizzabile universalmente per la derivazione di cavi con isolamento in PVC, PE, XLPE e carta (p. es. N(A)YY, N(A)KBA, GN-CLN, TT), con o senza conduttore concentrico e cavi isolati in carta. Con resina colata PUR GG resistente all'idrolisi. Adatto per morsetti di derivazione per cavi su conduttori di rame e alluminio.



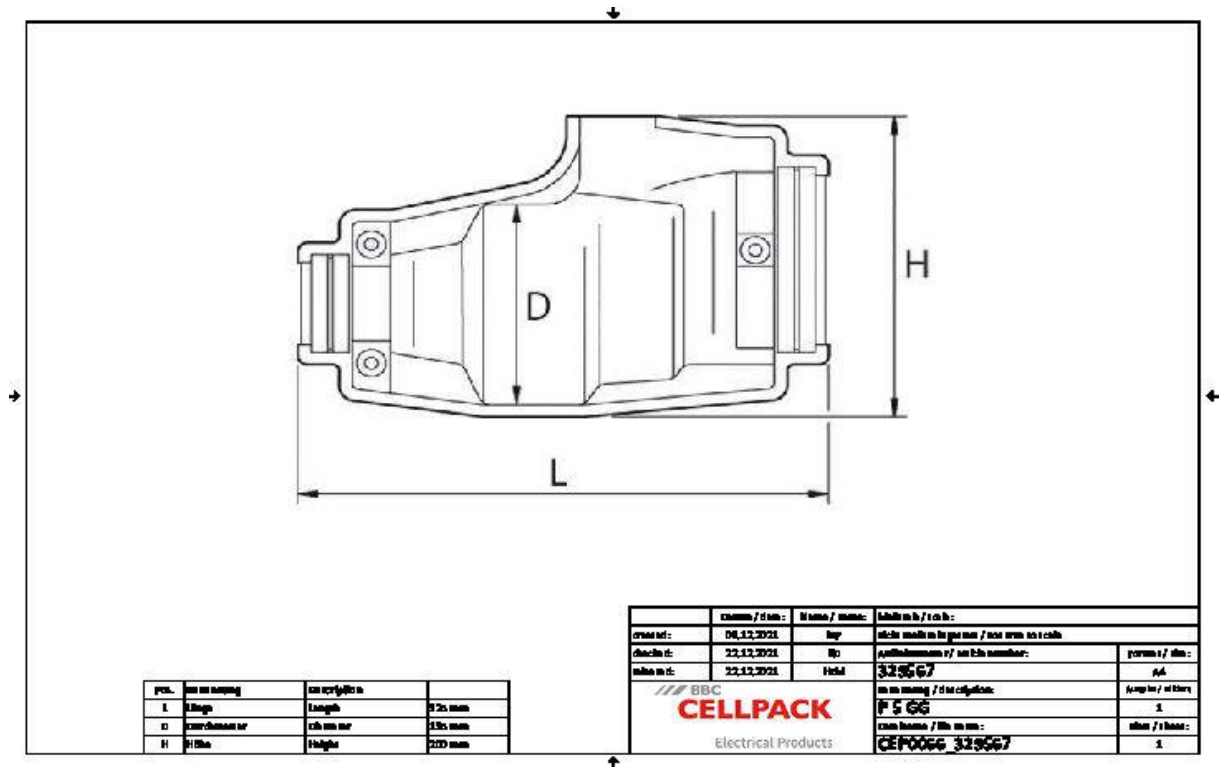
Descrizione del prodotto

Descrizione dell'articolo	P 5 GG
Codice articolo	329567
Accessorio opzionale	Per la taglia 2...4 morsetto di derivazione KP (vedi Tecnologia di connessione) Per la taglia 5...7 morsetto di derivazione HE 1/70/150 (vedi Tecnologia di connessione)
	Detergente UNIVERSAL CLEANER 121 (vedi Accessori)

Proprietà
Design compatto
Scaricatore integrato
Involucro di plastica di alta qualità, color marrone e resistenti agli urti
Resistente agli agenti chimici
Stabilizzato contro i raggi UV
Resistente agli alcalini terrosi
A tenuta stagna longitudinale e trasversale
Alti valori di isolamento elettrico
Alta resistenza meccanica
Pronto per applicazioni immediate
Montaggio rapido, facile e sicuro
Grande apertura di riempimento per facilitare la colata
Scaricatore integrato

Applicazioni
Interno
Esterno
Terra
Acqua
Canaline portacavi

Dati tecnici



Descrizione dell'articolo	P 5 GG
Codice articolo	329567
Livelli di tensione	U0/U (Um) 0,6/1 (1,2) kV
Norme di prova	EN 50393
Lunghezza L	325 mm
Altezza H	200 mm
Diameter D	135 mm
Diameter cable Main cable min	37 mm
Diameter cable Main cable max	54 mm
Diameter cable Branch cable min	20 mm
Diameter cable Branch cable max	36 mm
Nominal cross section Main cable Polymeric cable unarmoured per conductor 4x min	95 mm ²
Nominal cross section Main cable Polymeric cable unarmoured per conductor 4x max	150 mm ²
Nominal cross section Branch cable Polymeric cable unarmoured per conductor 4x min	16 mm ²
Nominal cross section Branch cable Polymeric cable unarmoured per conductor 4x max	50 mm ²

Dati logistici

Descrizione dell'articolo	P 5 GG
Codice articolo	329567
Ambito di consegna	Guarnizioni
	Resina colata PUR GG resistente all'idrolisi
	Contiene il volume appropriato pronto per la miscela in una sacca di miscelazione a due scomparti
	Involucro di plastica con scaricatore integrato
	Viti a testa esagonale e dadi
	Istruzioni di montaggio
Durata	24 Mesi
Numero di tariffa doganale	39095090
EAN/GTIN	4010311162676

Dati di imballaggio

Alternativa unità di misura	Scatola	Pallet EUR
Quantità base	1	33
Base unità di misura testo	Pezzo	Pezzo
Lunghezza (mm)	357	1200
Larghezza (mm)	207	800
Altezza (mm)	319	1130
Peso netto (kg)	4.981	164.373
Peso lordo (kg)	4.981	193.373