

Boîte de dérivation avec résine à couler avec renfort de traction pour câbles à isolation synthétique

Pour dériver des câbles basse tension à isolation synthétique PVC, PE et XLPE et isolation en papier imprégné (par ex. N(A)YY, N(A)KBA, GN-CLN, TT), avec ou sans conducteur concentrique. Avec résine à couler PUR GG résistante à l'hydrolyse. Pour bornes de dérivation. Pour conducteurs en cuivre et aluminium.



Description du produit

Nom de l'article	P 5 GG
Numéro d'article	329567
Accessoire en option	Pour la taille 2...4 borne de dérivation compact KP (voir Connectique) Pour la taille 5...7 borne de dérivation compacte HE 1/70/150 (voir Connectique) Nettoyant UNIVERSAL CLEANER 121 (voir Accessoires)

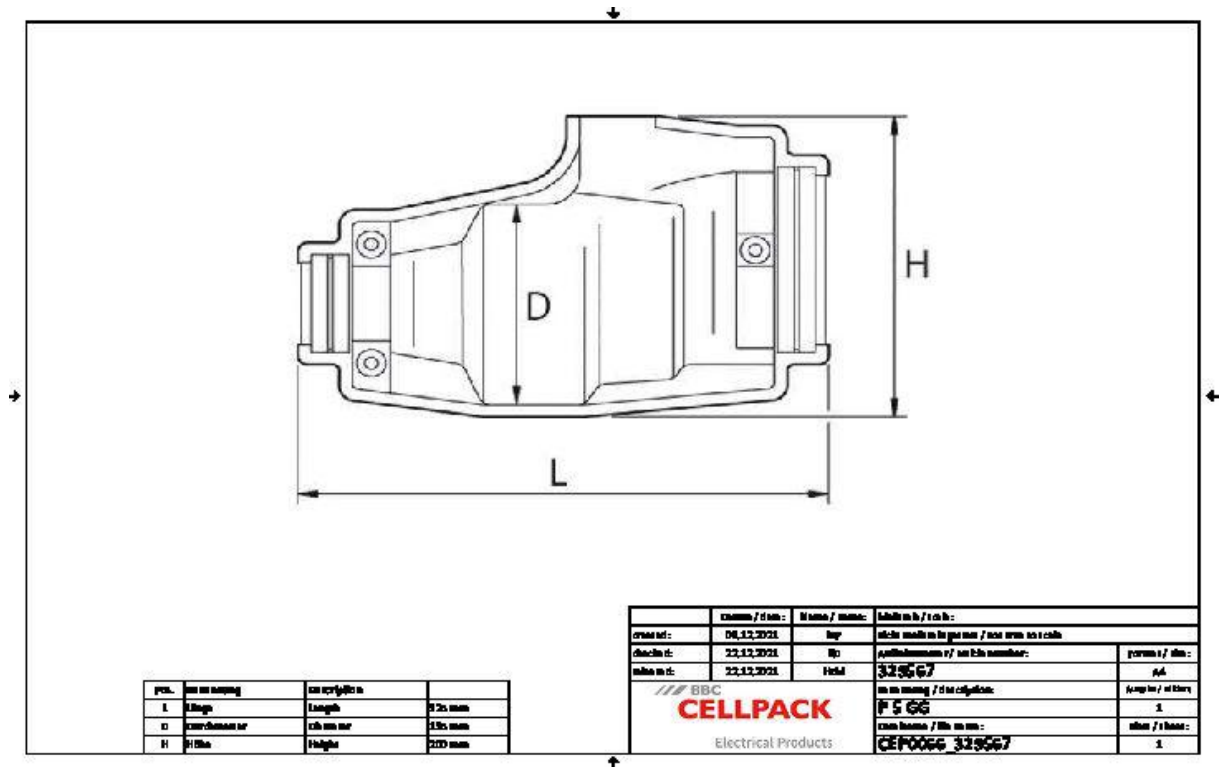
Caractéristiques

Construction compacte
Renfort de traction intégré
Coquilles en matière plastique brune de grande qualité et résistantes aux chocs
Résistant aux influences chimiques
Stabilisé contre les rayons UV
Résistant aux terres alcalines
Étanche longitudinalement et transversalement
Haute isolation électrique
Haute tenue mécanique
Mise en service immédiate
Montage rapide, simple et sûr
Grande ouverture pour un coulage facile
Renfort de traction intégré

Application

Intérieur
Extérieur
Milieu souterrain
Eau
Conduits d'installation

Données techniques



Nom de l'article	P 5 GG
Numéro d'article	329567
Niveau de tension	U0/U (Um) 0,6/1 (1,2) kV
Norme	EN 50393
Longueur L	325 mm
Hauteur H	200 mm
Diameter D	135 mm
Diameter cable Main cable min	37 mm
Diameter cable Main cable max	54 mm
Diameter cable Branch cable min	20 mm
Diameter cable Branch cable max	36 mm
Nominal cross section Main cable Polymeric cable unarmoured per conductor 4x min	95 mm ²
Nominal cross section Main cable Polymeric cable unarmoured per conductor 4x max	150 mm ²
Nominal cross section Branch cable Polymeric cable unarmoured per conductor 4x min	16 mm ²
Nominal cross section Branch cable Polymeric cable unarmoured per conductor 4x max	50 mm ²

Données logistiques

Nom de l'article	P 5 GG
Numéro d'article	329567
Volume de livraison	Pièces d'étanchéité préformée
	Résine à couler PUR GG résistante à l'hydrolyse
	Emballée dans un sachet bi sac pratique et facile à utiliser
	Coquilles avec renfort de traction intégré
	Vis hexagonale et écrous
	Instructions de montage
Conservation	24 Mois
Pays d'origine	Allemagne
Numéro de tarif douanier	39095090
EAN/GTIN	4010311162676

Données d'emballage

Alternative unité de mesure	Boîte	Pal. EU
Quantité de base	1	33
Base unité de mesure	Pièce	Pièce
Longueur (mm)	357	1200
Largeur (mm)	207	800
Hauteur (mm)	319	1130
Poids net (kg)	4.981	164.373
Poids brut (kg)	4.981	193.373