

Empalme de derivación de resina colada

con alivio de tracción para cables sintético y de aislamiento de papel

De uso universal para la derivación de cables con aislamiento de PVC, PE, XLPE y papel (p. ej. N(A)YY, N(A)KBA, GN-CLN, TT) sin y con conductor concéntrico, así como cables con aislamiento de papel. Con resina colada GG poliuretánica resistente a la hidrólisis. Para bornes de derivación de cables en conductores de cobre y de aluminio.



Descripción de producto

Denominación del artículo	P 5 GG
Número de artículo	329567
Accesorio opcional	Para tamaño 2...4 conector de derivación KP (ver Técnica de conexión) Para tamaño 5...7 conector de derivación HE 1/70/150 (ver Técnica de conexión) Limpiador UNIVERSAL CLEARNER 121 (ver Accesorios)

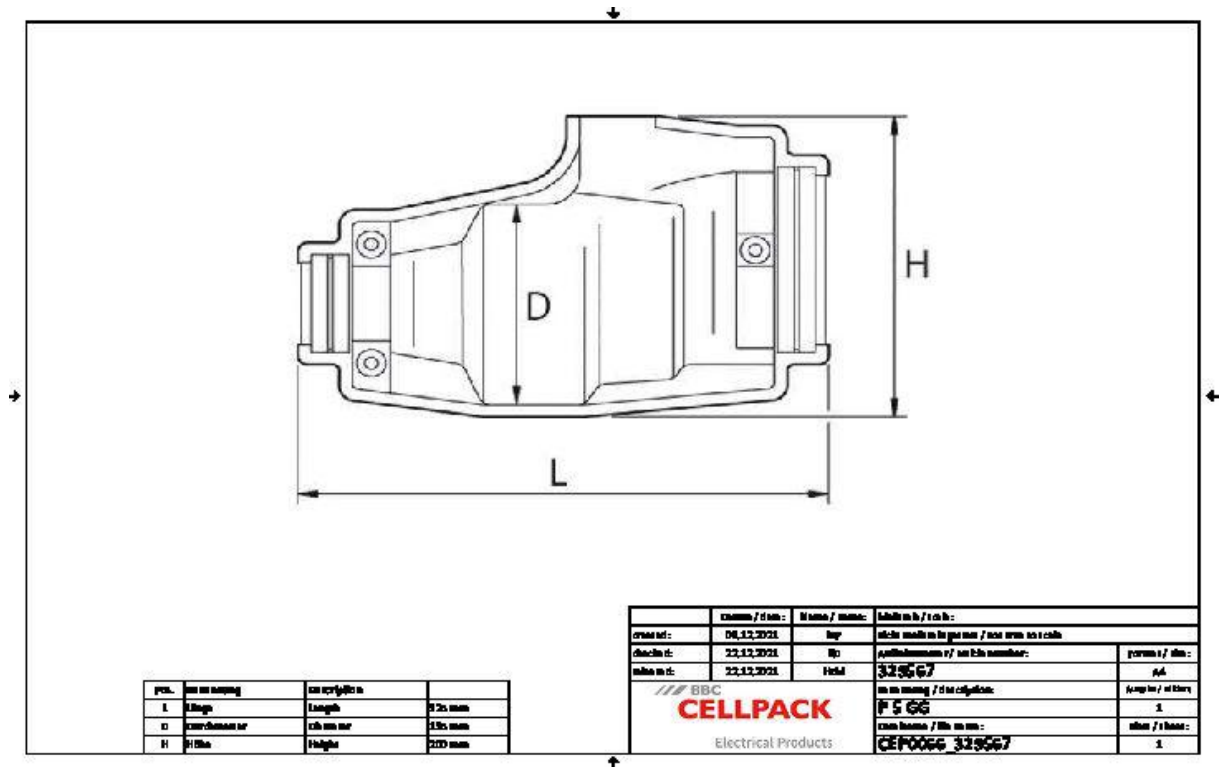
Propiedades

Diseño compacto
Descarga de tracción integrada
Moldes de plástico de alta calidad, de color marrón y resistentes a impactos
Resistente a influencias químicas
Estabilizado contra los rayos UV
Resistente a alcalinotérreos
Impermeable al agua longitudinal y transversal
Altos valores de aislamiento eléctrico
Alta resistencia mecánica
Listo para el funcionamiento inmediatamente
Montaje rápido, fácil y seguro
Gran apertura de llenado para facilitar el colado
Descarga de tracción integrada

Aplicaciones

Interiores
Exterior
Bajo tierra
Agua
Canalización

Datos técnicos



Denominación del artículo	P 5 GG
Número de artículo	329567
Niveles de tensión	U0/U (Um) 0,6/1 (1,2) kV
Normas de ensayo	EN 50393
Largo L	325 mm
Altura H	200 mm
Diameter D	135 mm
Diameter cable Main cable min	37 mm
Diameter cable Main cable max	54 mm
Diameter cable Branch cable min	20 mm
Diameter cable Branch cable max	36 mm
Nominal cross section Main cable Polymeric cable unarmoured per conductor 4x min	95 mm ²
Nominal cross section Main cable Polymeric cable unarmoured per conductor 4x max	150 mm ²
Nominal cross section Branch cable Polymeric cable unarmoured per conductor 4x min	16 mm ²
Nominal cross section Branch cable Polymeric cable unarmoured per conductor 4x max	50 mm ²

Datos logísticos

Denominación del artículo	P 5 GG
Número de artículo	329567
Ámbito de entrega	Sellos
	Resina colada GG poliuretánica resistente a la hidrólisis.
	Volumen premedido listo para mezclar en práctica bolsa de mezcla de dos cámaras
	Molde de plástico con descarga de tracción integrada
	Tornillos de cabeza hexagonal y tuercas
	Instrucciones de montaje
Durabilidad	24 Meses
Número de arancel	39095090
EAN/GTIN	4010311162676

SAP Datos de embalaje

Alternativa unidad de medida	Caja	Palet Euro
Cantidad base	1	33
Base unidad de medida	Piece	Piece
Largo (mm)	357	1200
Ancho (mm)	207	800
Altura (mm)	319	1130
Peso neto (kg)	4.981	164.373
Peso bruto (kg)	4.981	193.373